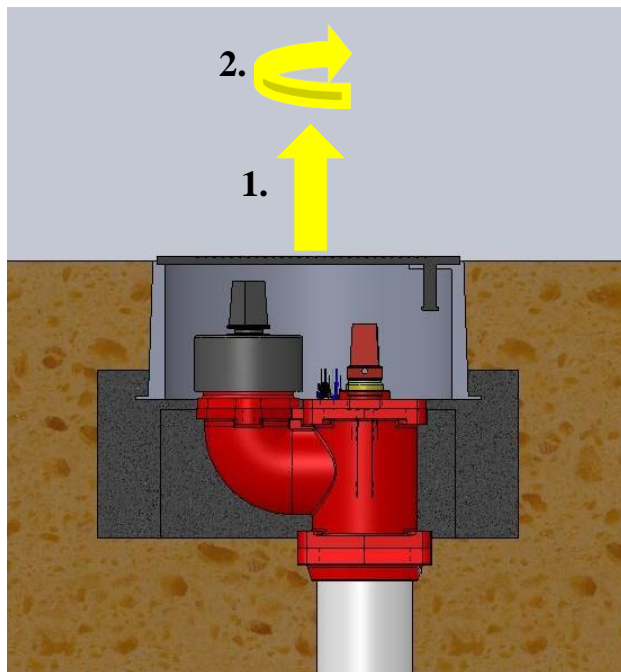


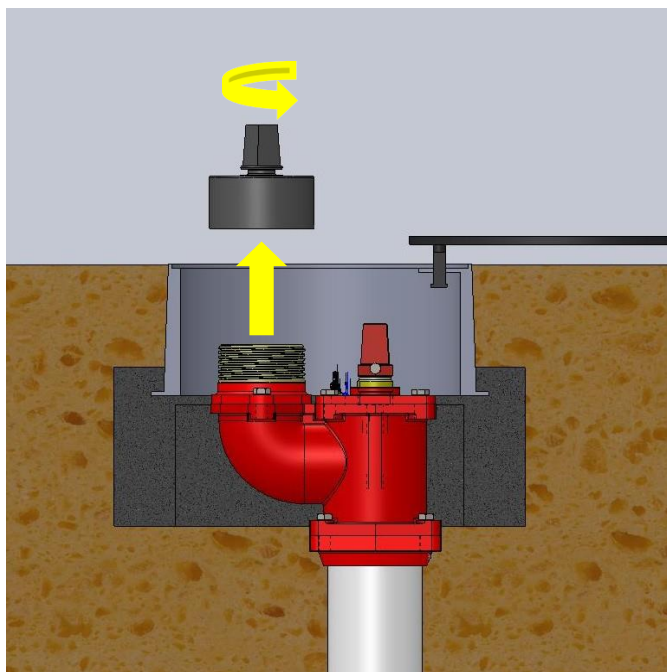
Földalatti tűzcsap használati útmutató

Tűzcsap üzemszerű használata:

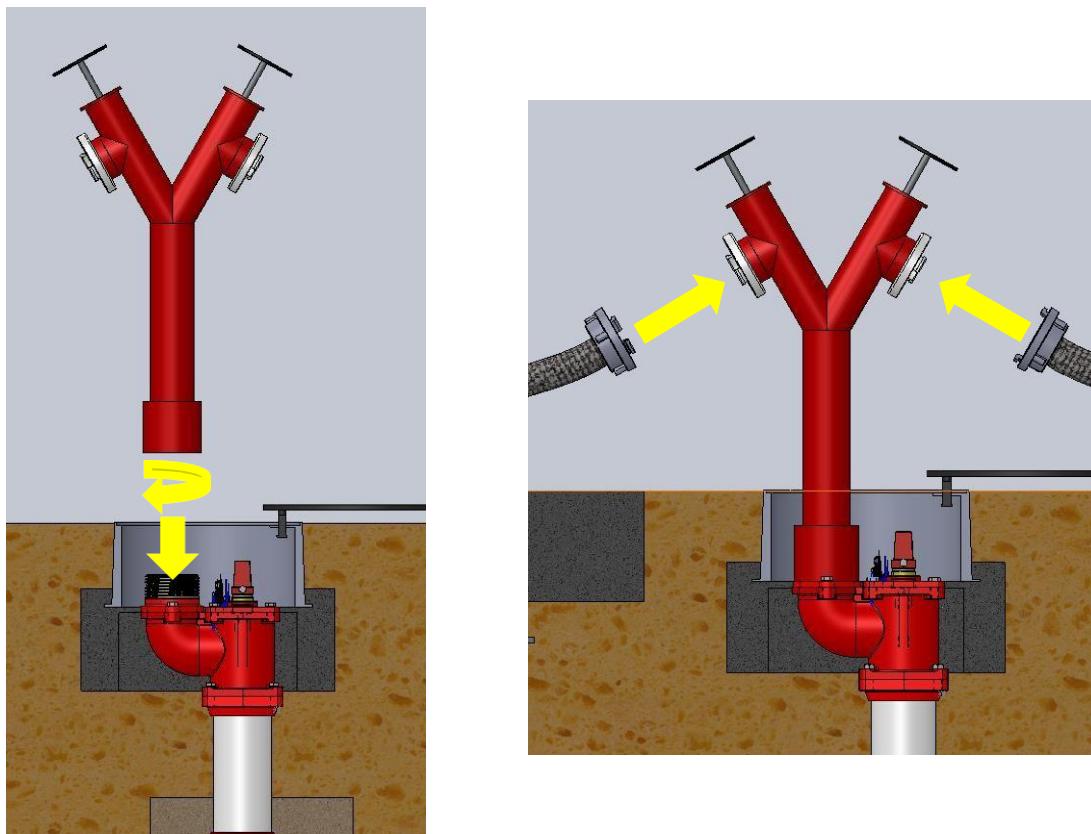
1. Altalaj tűzcsapszekrény fedelének elfordítása



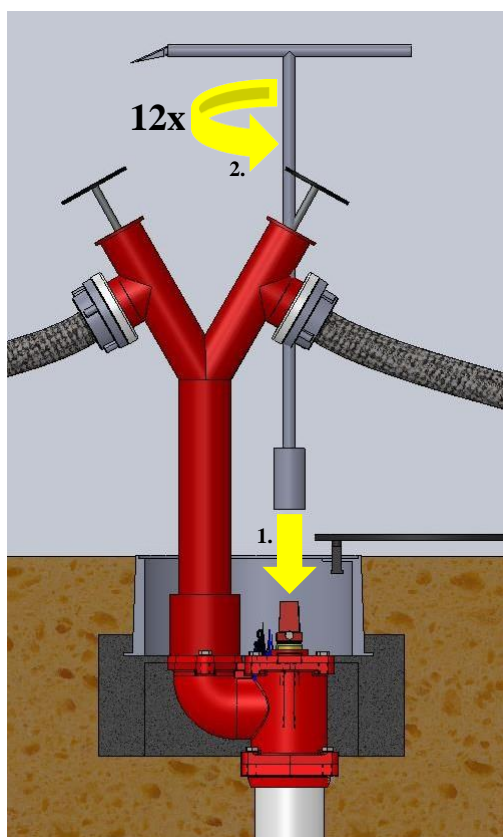
2. Zárókupak eltávolítása



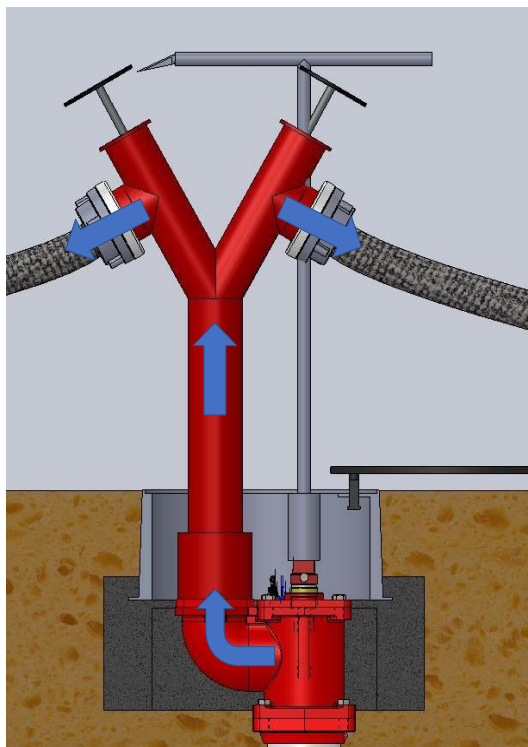
3. Állványcső kifolyócsonkra történő ráhelyezése, tömlő(k) csatlakoztatása



4. Tűzcsapkulcs felhelyezése a tűzcsap orsóra, az orsó óramutató járásával ellentétes irányban ütközésig történő elforgatása (12,5x).

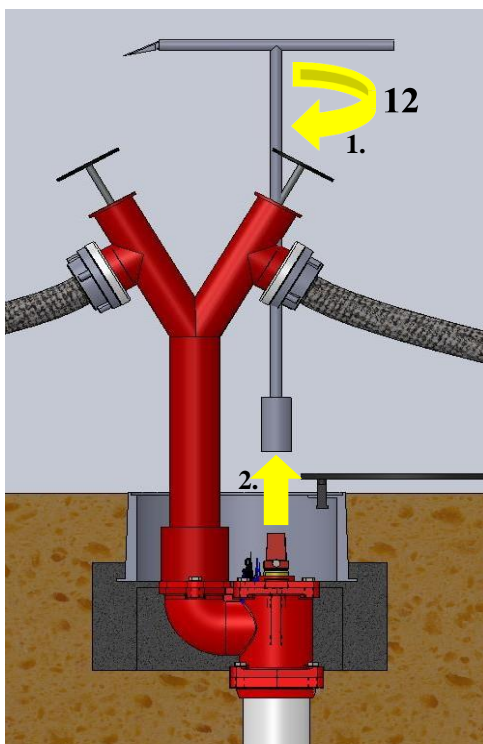


5. Tűzcsap működtetése

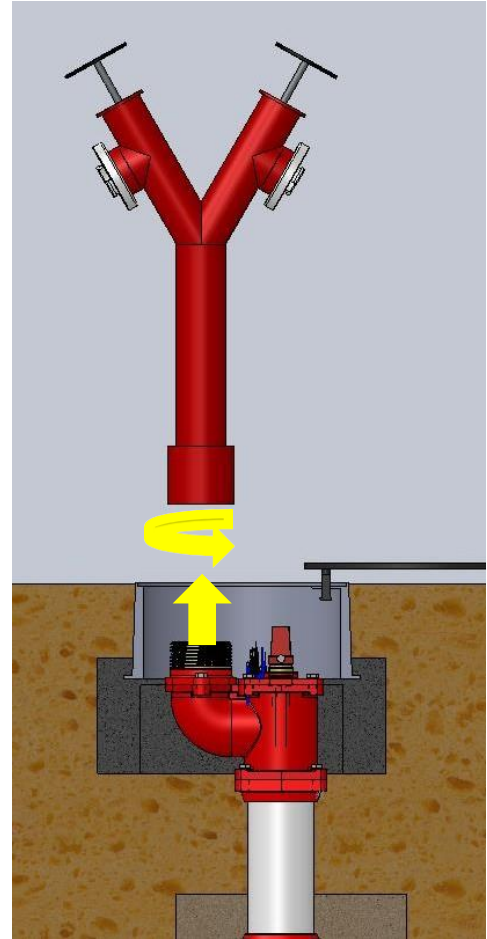
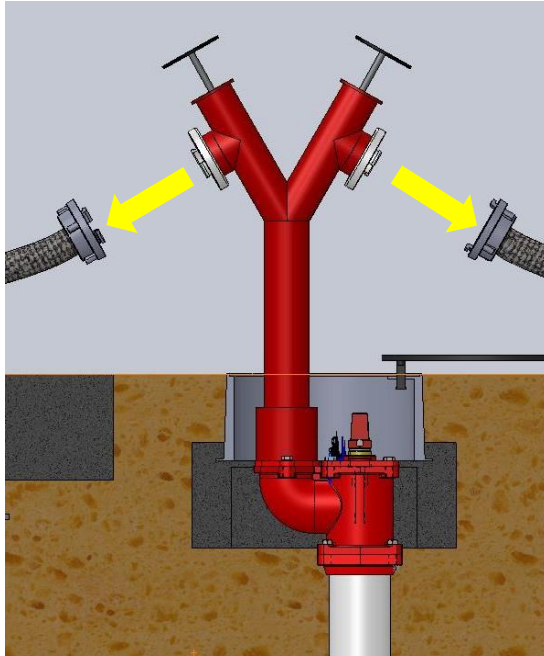


Üzemen kívül helyezés:

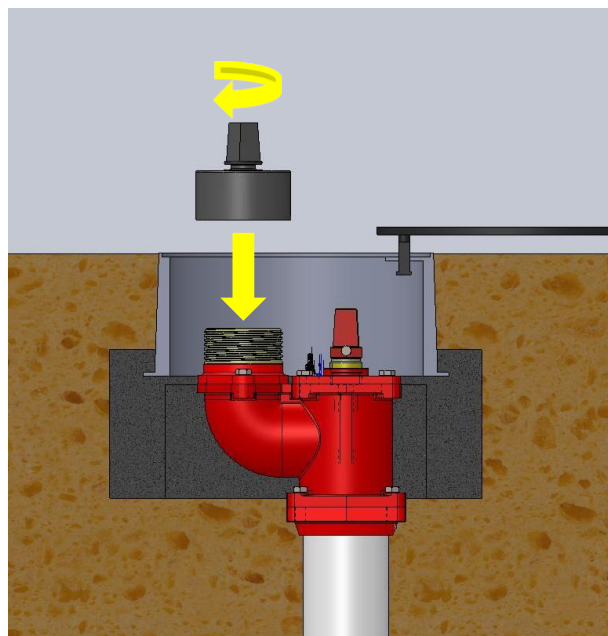
1. Tűzcsap orsó óramutató járásával megegyező irányban ütközésig történő elforgatása, tűzcsapkulcs eltávolítása a tűzcsap orsóról.



2. Tömlő(k) eltávolítása, állványcső kifolyócsonkról történő eltávolítása.



3. Zárókupak visszahelyezése



4. Altalaj tűzcsapszekerény fedelének visszazárása

