

Az új OTSZ

**A belügyminiszter 54/2014. (XII. 5.) BM rendelete
az Országos Tűzvédelmi Szabályzatról**

A belügyminiszter 54/2014. (XII. 5.) BM rendelete az Országos Tűzvédelmi Szabályzatról

A tűz elleni védekezésről, a műszaki mentésről és a tűzoltóságról szóló 1996. évi XXXI. törvény 47. § (2) bekezdés 1. és 24. pontjában kapott felhatalmazás alapján,
a 287. §, valamint a 19. és 20. melléklet tekintetében a tűz elleni védekezésről, a műszaki mentésről és a tűzoltóságról szóló 1996. évi XXXI. törvény 47. § (2) bekezdés 12. és 24. pontjában kapott felhatalmazás alapján,
a Kormány tagjainak feladat- és hatásköréről szóló 152/2014. (VI. 6.) Korm. rendelet 21. § 10. pontjában meghatározott feladatkörömben eljárva a következőket rendelem el:

I. FEJEZET

ÁLTALÁNOS RENDELKEZÉSEK

- 1. §** (1) E rendeletben előírt tűzvédelmi követelményeket be kell tartani
- a létesítmény, építmény, építményrész tervezése, építése, átalakítása, bővítése, korszerűsítése, helyreállítása, felújítása, használata, a rendeltetés módosítása,
 - a jogszabályban, hatósági határozatban előírt beépített tűzvédelmi berendezés létesítése, fennmaradása, átalakítása, megszüntetése, használata,
 - gép, berendezés, eszköz használata, tárolása,
 - anyagok előállítása, használata, tárolása,
 - egyéb, az építmény tűzvédelmét biztosító eszközök használata,
 - a szabadtéri rendezvények tartása, valamint
 - egyéb, tűzvédelmet érintő használat, tevékenység során.
- (2) Ha e rendelet nem tartalmaz az (1) bekezdés szerinti esetekre előírást, akkor a vonatkozó műszaki követelmények tűzvédelmi rendelkezései, vagy azzal egyenértékű megoldások, kialakítások alkalmazása megfelel az e rendeletben meghatározott biztonsági szintnek.
- (3) Az e rendeletben meghatározott technikai jellegű előírásoknak nem kell megfelelnie az olyan termékeknek, amelyeket az Európai Unió valamely tagállamában vagy Törökországban állítottak elő, illetve hoztak forgalomba, vagy az Európai Gazdasági Térségről szóló megállapodásban részes valamely EFTA-államban állítottak elő, az ott irányadó előírásoknak megfelelően, feltéve, hogy az irányadó előírások az emberi egészség és élet védelme, valamint a közbiztonság tekintetében az e rendeletben meghatározottal egyenértékű védelmet nyújtanak.
- 2. §** (1) A rendelet hatálya nem terjed ki a robbanó- és robbantóanyagokkal, valamint a pirotechnikai termékekkel kapcsolatos tűzvédelmi előírásokra.
- (2) E rendelet rendelkezéseit
- a bányák föld feletti területére,
 - a bányák földalatti térségeire, azaz az ásványi nyersanyag feltárása, kitermelése céljából bányászati technológiával kialakított föld alatti bányatérsegre, valamint a felhagyott bányák nyitva maradó térségeire,
 - a bányák b) pontban meghatározott területével egy tekintet alá eső alábbi külszíni részeire:
 - a föld alatti bányatérseghöz a föld felszínén közvetlenül csatlakozó építményekre és berendezésekre, különösen az aknatoronyra, az aknaszállító berendezésre, a szellőztetőberendezésre, a föld alatti szállítóberendezés külszínén lévő gépházára,
 - a folyékony és gáznemű ásványi nyersanyag kutatására, termelésére irányuló mélyfúrásra, valamint a fúrási tevékenységhez szükséges, a biztonsági övezeten, a fúrási telepen belül lévő berendezésekre,
 - a folyékony vagy gáznemű ásványi nyersanyagok kitermelésére szolgáló kutakra, valamint a biztonsági övezeten belül a termelőtevékenységgel kapcsolatban lévő berendezésekre, tartozékokra, különösen a kútszeparátorra, a kútfejszerelvényre, a glikolozó berendezésre, a mélyszivattyús himbára,
 - a föld alatti gáztárolásra szolgáló földtani szerkezetre, természetes vagy mesterséges üregekhez tartozó kútszerkezetre és a kutak kútfejszerelvényeire,
 - a mezőbeli kőolaj- és földgázvezetékekre és tartozékaira, így a hozzájuk kapcsolódó szeparátorokra, gázszűrőkre, szivattyúkra és csapadékleválasztókra és

- cf) a széntelepek föld alatti elgázosításához szükséges termelő- és besajtoló kútrendszerre és a kutak kútfejszerelvényeire

csak akkor kell alkalmazni, ha az a)–c) pontban meghatározottak tekintetében jogszabály eltérő szabályokat nem állapít meg.

- (3) E rendelet előírásait az atomenergia alkalmazására szolgáló sajátos építmények esetében akkor kell alkalmazni, ha azok tekintetében az atomenergia alkalmazásával kapcsolatos jogszabály eltérő követelményeket nem állapít meg.
- (4) Meglévő építmény, építményrész átalakítása, bővítése, korszerűsítése, helyreállítása, felújítása, rendeltetésének módosítása esetén az átalakítás mértékének, körének és az építmény, építményrész tűzvédelmi helyzetét befolyásoló hatásainak figyelembevételével kell e rendeletet alkalmazni.

- 3. §** (1) A tűzvédelmi hatóság a 4. § (1) bekezdésben szereplő létesítési, használati és a tűzoltóságok beavatkozásával kapcsolatos előírásoktól – más, legalább azonos biztonsági szintet nyújtó előírások megtétele esetében – kérelemre eltérést engedélyezhet, az alábbi rendelkezések kivételével: 1–15. §, 19. § (3) bekezdése, 79. § (3)–(5) bekezdése, 80. § (1) és (4) bekezdése, 81. §, 100. §, 109. §, 123. § (2) bekezdése, 135. § (3) és (4) bekezdése, 139. §, 140. § (1) bekezdése, 145. §, 154. § (1) bekezdés b) pontja, 154. § (2) bekezdése, 165. §, 166. § (2) és (3) bekezdése, 172. § (8) bekezdése, 175. § (1) bekezdése, 176. §, 177. § (2) és (3) bekezdése, 184. § (1) bekezdése, 185. § (1) bekezdése, 186. §, 187. § (1) bekezdése, 190. § (2) bekezdése, 191. § (6)–(8) bekezdése, 194. § (2), (3) és (5) bekezdése, 195. § (1) bekezdése, 196. § (3) bekezdése, 197. § (2) bekezdése, 198. § (1) bekezdése, 199. §, 200. § (1) bekezdése, 201. §, 202. § (5)–(7) bekezdése, 203. § (1) bekezdése, 205. § (1) bekezdése, 207. § (1) bekezdése, 219. §, 237. § (1) bekezdése, 253. § (2)–(4) bekezdése, 262. § (1) bekezdése, 263. §, 264. § (2) bekezdése, 266. §, 267. § (1) és (2) bekezdése, 269. § (1) bekezdése, 270. § (2) és (5) bekezdése, 272. §, 273. §.
- (2) Az e rendeletben foglalt előírásoktól való eltérés abban az esetben engedélyezhető, ha a kérelmező igazolja az e rendeletben meghatározott védelmi célok teljesülését és a legalább azonos biztonsági szintet.
- (3) A tűzvédelmi hatóság a tűzvédelmi műszaki irányelvektől vagy a nemzeti szabványtól részben vagy teljesen eltérő megoldást kérelemre jóváhagyhatja, ha a legalább azonos biztonsági szintet a kérelmező igazolja.
- (4) Az eltérési engedély és a (3) bekezdés szerinti jóváhagyás iránti kérelem tartalmazza
- az eltéréssel érintett előírás, követelmény megnevezését,
 - az eltérés indokát,
 - az eltéréssel érintett építmény, építményrész, szabadtér megnevezését,
 - eltérési engedélyezés esetén a védelmi célok teljesülésének igazolását,
 - a (3) bekezdés szerinti jóváhagyás esetén az e rendeletben meghatározott biztonsági szint teljesülését,
 - a d) és az e) pontban foglaltakat alátámasztó, megfelelően részletes műszaki dokumentációt.
- (5) A tűzvédelmi szakhatóság kérelemre – jogszabályban meghatározott esetben és módon – lehetőséget biztosít a tűzvédelmi követelményekkel kapcsolatos egyeztetés megtartására.

II. FEJEZET

ÉRTELMEZŐ RENDELKEZÉSEK

- 4. §** (1) E rendelet alkalmazásában
- a tűzoltóságok beavatkozásával kapcsolatos követelményeknek számítanak a IX. fejezetben foglaltak,
 - az építmények tűzvédelmi használati előírásainak számítanak a XVIII–XX. fejezetben foglaltak és
 - az a) és b) pontban nem szereplő követelmények az építmények tűzvédelmi létesítési előírásainak számítanak.
- (2) E rendelet alkalmazásában
- alagút hossza*: az alagút teljesen lefedett részén mért leghosszabb forgalmi sáv hossza,
 - alaprendeltetés*: a kockázati egységek rendeltetés szerinti elkülönítéséhez és az ettől függő tűzvédelmi követelmények megállapításához szükséges, a kockázati egység, valamint a kockázati egységen belül önálló rendeltetési egységek jellemző, elsődleges használati célját kifejező besorolás, amely lehet
 - ipari-mezőgazdasági alaprendeltetés: ipari, mezőgazdasági rendeltetésű önálló rendeltetési egységet tartalmazó kockázati egység alaprendeltetése,
 - közösségi alaprendeltetés: közösségi rendeltetésű önálló rendeltetési egységet tartalmazó kockázati egység alaprendeltetése,
 - lakó alaprendeltetés: lakást, szálláshelynek nem minősülő üdülőegységet és ehhez tartozó rendeltetésű helyiségeket tartalmazó kockázati egység alaprendeltetése,

- d) tárolási alaprendeltetés: tárolási rendeltetésű önálló rendeltetési egységet tartalmazó kockázati egység alaprendeltetése,
- e) vegyes alaprendeltetés: eltérő alaprendeltetésű önálló rendeltetési egységeket tartalmazó kockázati egység alaprendeltetése,
3. *alapterület*: a gépek és a berendezések esetében ezek függőleges vetülete által meghatározott terület; szabadtéri tárolóknál a raktározásra kijelölt térrész oldalhatárain belüli terület, helyiség, vagy építményszerkezettel részben vagy egészben közrefogott tér esetében a nettó alapterület,
4. *állvány jellegű építmény*: olyan építmény, melynek tartószerkezete a használati célnak megfelelő állékonysági teljesítményre méretezett, külső térelhatároló falszerkezettel nem rendelkezik, az építményen bizonyos magasságban rendeltetést és emberi tartózkodásra szolgáló járófelületet alakítanak ki,
5. *álmennyezet*: nem teherhordó, vízszintes térelzáró szerkezet, amelyet födémre, tető- vagy tetőtér alatti födémre, fedélszerkezetekre erősítenek alkalmas függesztő szerkezet segítségével esztétikai, akusztikai, hőszigetelési, és tűzvédelmi igények kielégítése érdekében; emberi tartózkodásra alkalmas teret csak az alsó felületével határol: az általa kettéosztott légtér mindkét része ugyanabba a működésbeli egységbe vagy tűzszakaszba tartozik,
6. *álpadló*: a teherhordó födémre támaszkodó, önálló tűzállósági határértékkel rendelkező vízszintes térelhatároló szerkezet, amely épületgépészeti és elektromos installáció fogadására szolgálhat:
- a) emelt vagy kettős padló: gyárilag készült padlórendszer, amely magában foglalja a padlólapot, a födémre levő teherhordó alátámasztást, valamint tartógerendát vagy más összetevőt, amelyek az épületbe szerelhetők, megfelelő teherhordó szerkezetet biztosítanak,
- b) üreges padló: teherhordó réteg, amely egy speciális alsó szerkezettel – amely tartalmazhat tartólabákat – van alátámasztva azzal a céllal, hogy egy teret hozzon létre a teherhordó réteg és a födém szerkezet között pl. a távközlési, áramellátási, fűtési vagy szellőzővezetékek számára,
7. *átfolyási tényező* (c_v -tényező): a hő- és füstelvezető szerkezet és a légpótló szerkezet hatásfokát jellemző szám, a hatásos nyílásfelület és a geometriai nyílásfelület hányadosa,
8. *átmeneti védett tér*: a tartózkodás helye szerinti építményszinten kialakított helyiség, helyiségcsoport vagy tér, amely kialakításával tűz esetén az oda menekülő vagy menekített személyek biztonságát átmenetileg, a mentés végrehajtásáig biztosítja,
9. *átrium alapterülete*: az egybefüggő légtér legnagyobb alapterületű függőleges vetülete,
10. *beépített tűzjelző berendezés*: az építményben vagy szabadtéren elhelyezett, helyhez kötött, a tűz kifejlődésének korai szakaszában észlelést, jelzést és megfelelő tűzvédelmi intézkedést önműködően végző berendezés,
11. *beépített tűzjelző és tűzoltó berendezés telepítője*: a telepítési folyamat minden egyes részéért felelős személy vagy szervezet,
12. *beépített tűzjelző, tűzoltó berendezés üzembe helyezése*: olyan eljárás, amelynek során az üzembe helyező mérnök meggyőződik arról, hogy a telepített berendezés megfelel-e a vonatkozó jogszabályban, nemzeti szabványban, a tűzvédelmi hatóság által előírt, továbbá a gyártó által megadott követelményeknek és az engedélyezett, elfogadott tervdokumentációnak,
13. *beépített tűzjelző berendezés részegysége*: a vonatkozó műszaki követelményben I. típusú vagy II. típusú komponensnek definiált eszköz,
14. *beépített tűzoltó berendezés*: az építményben vagy szabadtéren elhelyezett, helyhez kötött, a tűz oltására, a beavatkozás könnyítésére, a tűz terjedésének megakadályozására, a tűzkár csökkentésére alkalmazott, tűzoltó vízforrásnak nem minősülő, önműködő vagy kézi indítású vagy mindkét módon indítható berendezés,
15. *beépített tűzterjedésgátló berendezés*: tűzgátló építményszerkezet helyett, tűzterjedés elleni védelem céljából alkalmazott beépített automatikus tűzvédelmi berendezés, amely a tűz áttérjedését a helyettesített tűzgátló építményszerkezettel védendő térrészbe meghatározott ideig meggátolja,
16. *beépített tűzvédelmi berendezés*: a tűz észlelésére, jelzésére, oltására, a tűzterjedés gátlására, valamint a tüzeset során keletkező hőnek, füstnek és égésgázoknak az elvezetésére kialakított, helyhez kötött berendezés,
17. *berendezésvédelem*: a berendezésekben keletkező tüzek korai észlelése és jelzése érdekében a berendezésen belül felszerelt, automatikus érzékelővel biztosított védelem,
18. *biztonsági felvonó*: az épület füstmentes lépcsőházához, tűzgátló előteréhez vagy a szabadtérhez kapcsolódó, az épülettűz alatt is működtethető felvonó, mely lehet tűzoltó felvonó vagy menekülési felvonó,

19. *biztonsági jel*: meghatározott mértani forma, szín és képpel (piktogram) kombinációjával létrehozott, rögzített elhelyezésű jel, amely a menekülést segíti, veszélyre figyelmeztet, tevékenységet, magatartást tilt, valamint a tűzjelzéshez és oltáshoz szükséges berendezések, eszközök helyét jelöli,
20. *biztonsági tápellátás*: a biztonsági tápforrásról történő villamosenergia-ellátás,
21. *biztonsági tápforrás*: a normál tápforrás kiesése esetén a tűzeseti fogyasztókat előírt ideig ellátó tápforrás,
22. *biztonságos tér*: az építményen kívüli külső tér, ahonnan a menekülő személyek az építménybe való visszatérés nélkül közterületre juthatnak,
23. *biztonságos térbe jutás*: az építmény elhagyása a szabadba vezető kijáraton vagy kültéri útvonalon keresztül a terepcsatlakozás szintjére,
24. *ciklusidő*: két egymást követő ellenőrzés, felülvizsgálat vagy karbantartás között eltelt idő megengedett maximuma,
25. *családi ház*: egy vagy két lakást és a lakáshoz tartozó gépkocsitárolót, egyéb helyiséget tartalmazó lakóépület,
26. *csúcsnyomás*: hasadó, hasadó-nyíló felületek nélküli térben, laboratóriumi körülmények között létrejövő legnagyobb robbanási nyomás,
27. *elérési távolság*: a tartózkodási hely és az elérni kívánt hely közötti közlekedési út úttengelyen mért hosszúsága,
28. *életvédelmi jellegű védelem*: az építményben, tűszakaszban tartózkodók biztonsága érdekében, a tűz korai jelzésével, a kiürítés megfelelő feltételeinek biztosítására létesített beépített tűzjelző berendezés által nyújtott védelem,
29. *elfogadás*: az a folyamat, melynek során a tervező, a telepítő bizonyítja a megrendelőnek, hogy a tervezett, telepített beépített tűzjelző, tűzoltó berendezés megfelel a megadott követelményeknek,
30. *elhelyezési magasság*: a biztonsági jelek és a menekülési útirányt jelző elemek számára szolgáló telepítési hely, amely lehet
 - a) alacsony elhelyezési magasság: a padlószinten vagy a jelek, elemek alsó éle a padlószint felett legfeljebb 0,4 méter magasságban van,
 - b) középmagas elhelyezési magasság: az alacsony és a magas elhelyezési magasság között, a padlószíktól mérve a jelek, elemek alsó éle 1,5–1,8 méter magasságban van,
 - c) magas elhelyezési magasság: a jelek, elemek alsó éle a padló felett legalább 1,8 m, de legfeljebb 3 m magasságban van,
31. *előkészítés nélkül menthető személy*: olyan mozgásképtelen személy, akinek mentése előkészítés nélkül végrehajtható,
32. *előkészítéssel menthető személy*: olyan mozgásképtelen személy, akinek mentése kizárólag előkészítés (szállítható állapot megteremtése és fenntartása) után hajtható végre,
33. *előkészítéssel sem menthető személy*: olyan mozgásképtelen személy, akinek mentése nem hajtható végre,
34. *előtétfal (függőleges membrán)*: önhordó, függőleges térelhatároló szerkezet, amely egyéb szerkezetektől függetlenül, önálló tűzállósági határértékkel rendelkezik,
35. *elsődleges építményszerkezetek*: azok a szerkezeti elemek, amelyek az épület egészének vagy egyes szintjeinek állékonyságát tűz esetén biztosítják, valamint a tűzterjedést gátló szerkezetek,
36. *emberi tartózkodásra szolgáló helyiség, tér*: olyan helyiség, tér, ahol a tervezett rendeltetésből adódóan legalább 30 percen keresztül folyamatos vagy olyan 30 percet el nem érő időtartamú emberi tartózkodással lehet számolni, amelyek összege bármely 4 órás intervallumon belül eléri a 2 órát,
37. *emeletközi födém*: építményszintek közötti, valamint építményszint és padlástér közötti vízszintes teherhordó, térelhatároló szerkezet, beleértve a tetőtér alatti födémeket is,
38. *égéskésleltető szer*: védőszer, amely a vele hatékonyan kezelt – bevont átitatott, telített – éghető anyag kedvezőbb tűzvédelmi osztályba sorolását meghatározott időtartamig, újrakezelési időig biztosítja,
39. *építőanyag*: építési tevékenységhez használt, építési termék, építményszerkezet alkotóelemét képező anyag,
40. *érintett műszaki megoldás*: jogszabály vagy a tűzvédelmi hatóság által előírt tűzvédelmi berendezés, rendszer, készülék, szerkezet, valamint az e rendelet szerint felülvizsgálat tárgyát képező rendszer,
41. *értékvédelmi jellegű védelem*: az építmény, tűszakasz, szabadterületén elhelyezett anyagi javak védelme érdekében, a tűz korai jelzésével, a hatékony tűzoltás feltételeinek biztosítására létesített beépített tűzjelző, tűzoltó berendezés által nyújtott védelem,
42. *fedélszerkezet*: a tetőszerkezet teherhordó része, amely tartja és amelyhez rögzítik a tetőfedést,

43. *felülvizsgálat*: a jogosult személy által végzett mindazon intézkedések, tevékenységek összessége, amelyek célja az érintett műszaki megoldás működőképességéről, hatékonyságáról, az üzemeltetői ellenőrzés, a karbantartás és a javítás megtörténtéről való meggyőződés, valamint ezek írásban történő dokumentálása,
44. *figyelmeztető jel*: olyan biztonsági jel, amely valamely veszélyforrásra hívja fel a figyelmet,
45. *függönyfal*: olyan nem teherhordó, térelhatároló falszerkezet, amelyet az épület teherhordó szerkezeteire, általában födémekre rögzítenek és azok síkja előtt helyezkedik el,
46. *füstcsappantyú*: szellőzővezetékbe építhető, automatikusan működésbe hozható zárószerkezet, amely a füst vagy a forró égésgázok továbbterjedését nyitott helyzetben előírt ideig biztosítja, zárt állapotban előírt ideig megakadályozza,
47. *füstgátló nyílászáró*: szerkezet, amely beépítve, csukott állapotban a füstnek és a tűz esetén képződő toxikus gázoknak az általa elválasztott térrész egyik oldaláról a másik oldalára való áttérjedését meghatározott mértékben és ideig korlátozza,
48. *füstgyűjtő tér*: a füstszakasz légterének felső, a füstszegény levegőréteg feletti része, amely oldalhatáraival meggátolja a füst szétterülését, valamint korlátozza annak lehűlését a felhajtóerő biztosítása céljából,
49. *füstkötény*: a szomszédos füstszakaszokat egymástól elválasztó építményszerkezet vagy berendezés, ami a füst oldalirányú terjedését korlátozza,
50. *füstmentes lépcsőház*: az olyan lépcsőház, amelybe az épülettűz alkalmával képződött füst és mérgező égésgázok bejutásának lehetősége oly mértékben van korlátozva, hogy a lépcsőház az épület biztonságos kiürítésére és a mentésre meghatározott ideig alkalmas marad,
51. *füstmentesítés*: a védett helyiségbe a füst veszélyes mértékű bejutását meggátoló megoldások összessége,
52. *füstszakasz*: a helyiség vagy annak része, amelynek kialakítása korlátozza a füst áttérjedését a szomszédos füstszakaszba,
53. *füstszegény levegőréteg*: a helyiség légterének alsó része, amelyben tűz esetén a tűzből felszálló füstoszlopon kívül veszélyes mértékű füst kismértékben van jelen,
54. *hasadó és hasadó-nyíló felületek*: olyan építményszerkezetek, amelyek az építmények vagy az építményrészek határoló szerkezeteiben a káros mértékű robbanási túlnyomás hatására tönkremennek vagy megnyílnak, ezáltal lehetővé téve a nyomáselvezetést,
55. *hasadó felületek*: olyan építményszerkezetek, amelyek tönkremenetelükkel lehetővé teszik a belső tér megnyitását a túlnyomás levezetése céljából,
56. *hasadó-nyíló felületek*: olyan építményszerkezetek, amelyek megnyílással, elfordulással, billenéssel lehetővé teszik a túlnyomás levezetését, és megnyílási nyomásuk beállítható,
57. *hatékony szellőztetés*: ahol az adott térben a szellőzés biztosítja, hogy az éghető gázok, gőzök, porok koncentrációja ne érje el az alsó robbanási határérték 20%-át,
58. *helyi (részleges) védelem*: a beépített tűzjelző berendezés által védett építmény, épület, tűzszakasz, szabadter egyez tűzvédelmi szempontból kockázatos részeinek automatikus érzékelővel való lefedettsége,
59. *homlokzati tűzterjedési határérték*: a vonatkozó műszaki követelményeknek megfelelő vizsgálat kezdetétől számított, a tűznek a homlokzati építményszerkezeteken történő terjedésére jellemző határállapot bekövetkezéséig eltelt idő,
60. *hosszirányú hő- és füstelvezetés*: az alagút bejárata, kijárata felé történő füstterelés; az alagút egyik végén a füstelvezetés, másik végén a friss levegő utánpótlása történik,
61. *hő és füst elleni védelem eszközeinek kézi működtetése*: a természetes hő- és füstelvezető, valamint légpótló szerkezetek nyitása, a túlnyomásos füstmentesítés be- és kikapcsolása, a gépi füstelvezetés és a gépi légpótlás rendszerének tűzeseti és normál üzemi állapotba kapcsolása, ami kézzel vagy kézi távműködtetéssel valósul meg,
62. *hő és füst elleni védelem*: a tűz esetén fejlődő hő és füst terjedését korlátozó, az elvezetését és a füstmentesítést biztosító megoldások összessége,
63. *hő- és füstelvezetés*: a védett helyiségbe jutó vagy ott keletkező hő és füst szabadba vezetését biztosító megoldások összessége,
64. *hő- és füstelvezetés tűzoltósági vezérlőablója*: a hő és füst elleni védelem valamennyi eszközének egy központi helyről való, a tűzoltóság általi távműködtetését biztosító kezelőfelület,
65. *hő- és füstelvezető berendezés*: olyan berendezés, amely tűz esetén a hő és füst szabadba áramlását gépi úton, kényszeráramoltatással biztosítja,
66. *hő- és füstelvezető rendszer*: hő- és füstelvezető, légpótló szerkezetek, berendezések és azok működtetését biztosító megoldások és rögzítéseik összefüggő rendszere, a beépített tűzjelző berendezés kivételével,

67. *hő- és füstelvezető szerkezet*: olyan szerkezet, amely tűz esetén nyitott állapotában lehetővé teszi a hő és füst természetes úton történő kiáramlását a szabadba,
68. *jogosult személy*: az üzemeltető által megbízott vagy az üzemeltető által kijelölt, a szükséges szakképesítéssel és ismeretekkel, eszközökkel, tapasztalattal, jogosultsággal rendelkező személy, aki végrehajtja az időszakos felülvizsgálatot, a karbantartást, elvégzi a javítást,
69. *karbantartás*: mindazon intézkedések, tevékenységek összessége, amelyek célja az érintett műszaki megoldás működképességének, hatékonyságának biztosítása, meghibásodásának megelőzése, valamint ezek dokumentálása,
70. *keresztirányú hő- és füstelvezetés*: olyan tevékenység, melynek során külön erre a célra kialakított nyíláson keresztül történik a hő és füst elszívása, valamint a friss levegő bejuttatása; az elszívás az alagút keresztmetszetének a felső 1/3 részén, a befúvás az alsó 1/3 részén történik,
71. *kiegészítő tábla*: a biztonsági jellel együtt alkalmazott, kiegészítő információt adó tábla,
72. *kiemelt szabadtéri zenés, táncos rendezvény*: a 10 000 főt, vagy a 20 000 m²-nél nagyobb területet meghaladó, épületen kívüli területen megtartott, a zenés, táncos rendezvények működések biztonságosabbá tételéről szóló kormányrendelet hatálya alá tartozó zenés, táncos rendezvény,
73. *kijárat szint*: az az építményszint, amelyen a benntartózkodó személyek a menekülés során elhagyják az épületet, speciális építményt és a csatlakozó terepszintre távoznak,
74. *konvektor lezáró szerkezet*: olyan tűzgátló lezárás, amely lezárt állapotában az anyagot vagy terméket szállító technológiai szállítópálya építményszerkezeten átvezető nyílásán a tűz áttéréjét meghatározott ideig meggátolja,
75. *kiürítés első szakasza*: a menekülés azon része, amely a tartózkodási helytől a menekülési útvonal eléréséig vagy – ha az menekülési útvonal igénybevétele nélkül biztosítható az átmeneti védett térbe vagy a biztonságos térbe jutásig tart,
76. *kiürítés második szakasza*: a menekülés azon része, amely a menekülési útvonal elérésétől a biztonságos térbe vagy átmeneti védett térbe jutásig tart,
77. *kiürítés*: az épületben, speciális építményben tartózkodó személyek eltávózkodása, eltávolítása tűz esetén, ami magába foglalja a menekülést és a mentést,
78. *kockázati egység*: az építmény vagy annak tűzterjedésgátlás szempontjából körülhatárolt része, amelyen belül a kockázati osztályt meghatározó körülményeket a tervezés során azonos mértékben és módon veszik figyelembe,
79. *kockázati osztály*: a tűz esetén a veszélyeztetettséget, a bekövetkező kár, veszteség súlyosságát, a tűz következtében fellépő további veszélyek mértékét kifejező besorolás,
80. *kombinált hő- és füstelvezetés*: a hosszirányú és keresztirányú hő- és füstelvezetés alkalmazásával kialakított rendszer,
81. *kombinált jellegű védelem*: az életvédelem és értékvédelem együttes alkalmazása beépített tűzvédelmi berendezésnél,
82. *közösségi rendeltetés*: lakónak, iparinak, mezőgazdaságinak, tárolásnak nem minősülő rendeltetés,
83. *külső térelhatároló fal*: a homlokzatnak a külső tér, a belső udvarnak, átriumnak, légudvarnak és légaknának az általa határolt nyitott udvar felé néző térelhatároló fala,
84. *lefúvatás*: robbanási túlnyomás levezetése olyan térbe, ahol a túlnyomás kiterjedhet és ezáltal a belső tér mentesül a túlnyomás károsító hatásaitól,
85. *lefúvatási befogadótér*: olyan zárt tér, amely szabad térrel nem kapcsolódó helyiségek nyomásmentesítése során annak túlnyomását befogadja és a szabad térbe továbbítja,
86. *légpótlás*: a hő- és füstelvezetéshez szükséges levegőpótló megoldások összessége,
87. *légpótló berendezés*: olyan berendezés, amely tűz esetén a hő- és füstelvezetéshez szükséges légpótlás helyiségbe juttatását gépi úton, kényszeráramoltatással biztosítja,
88. *légpótló szerkezet*: olyan szerkezet, amely tűz esetén nyitott állapotában lehetővé teszi a légpótláshoz szükséges levegő természetes úton történő beáramlását a füstelvezetéssel ellátott helyiségbe,
89. *lépcsőház*: szintkülönbség áthidalására szolgáló, építményszerkezettel minden irányból körbevett, lépcsőt tartalmazó közlekedő helyiség,
90. *lépcsők tartóelemei*: a teljes lépcsőszerkezet a kiegészítő szerkezetek – mellvéd, lábamat, korlát, fogódzó, járófelületi bevonat, burkolat – nélkül,
91. *létesítés*: tervezés, telepítés, használatbavétel és elfogadás folyamatsora,
92. *létesítmény*: az egy telken álló építmények és szabadterek összessége,

93. *létfontosságú rendszerelem*: a vonatkozó jogszabály alapján kijelölt létesítmény, építmény, építményrész,
94. *magasépület*: épületnek minősülő magas építmény,
95. *másodlagos robbanás*: olyan robbanás, amelyet egy már kifejlődött robbanás indít meg,
96. *megnyílási nyomás*: az a nyomás, amelynél a hasadó-nyíló felület megnyílása megindul,
97. *mélyállomás*: az az állomás, melynek a peronszintje a terepszinttől mérve mélyebben van 20 méternél,
98. *menekülésben korlátozott személy*: olyan személy, aki életkora – 0–10 éves vagy 65 év feletti –, értelmi vagy fizikai-egészségi állapota alapján, esetleg külső korlátozás miatt önálló menekülésre nem képes,
99. *menekülésben korlátozott személyek speciális intézménye*: olyan, menekülésben korlátozott személyek elhelyezésére, ellátására, kezelésére, nevelésére, oktatására, gondozására szolgáló intézmény, amelyben az elhelyezett, ellátott, kezelt, nevelt, oktatott, gondozott személyek menekülési képességét az életkoron kívül egyéb tényező is kedvezőtlenül befolyásolja,
100. *menekülési felvonó*: tűz esetén a benttartózkodók által is használható biztonsági felvonó,
101. *menekülési jel*: olyan biztonsági jel, amely a menekülésre szolgáló kijárat, vészkijárat helyét és az építményben, épületen belül vagy a szabadtéren – a közlekedési (kijárat) úton – annak irányát mutatja,
102. *menekülésiútirány-jelző rendszer*: olyan rendszer, amely szembetűnő és félreérthetetlen információt és megfelelő vizuális utasítást biztosít a bent tartózkodók számára a terület elhagyásához vészhelyzet esetén a kijelölt menekülési útvonalon azáltal, hogy egyértelműen elrendezett vizuális eszközöket, jeleket és megjelöléseket alkalmaz,
103. *menekülési útvonal*: a menekülő személyek által igénybe vett közlekedési útvonal, amely kialakításával tűz esetén a kiürítés második szakaszában – tömegtartózkodásra szolgáló helyiség esetén a helyiség kiürítésére szolgáló nyílászárót követő útvonalon – biztosítja a menekülő személyek biztonságát a meneküléshez szükséges időtartamig,
104. *menekülésiútvonal-védelem*: a beépített tűzjelző berendezés által védett építmény, épület, tűzszakasz menekülési útvonalainak és a közvetlenül csatlakozó helyiségek automatikus érzékelővel való lefedettsége, kivéve a védelemből kihagyható tereket,
105. *mértékadó kockázati osztály*: az építmény, az önálló épületrész egészére vonatkozó besorolás, amely megegyezik a kockázati egységek kockázati osztályai közül a legszigorúbbal,
106. *mértékadó tűzszakasz*: a létesítmény legnagyobb oltóvízigényű tűzszakasza,
107. *mozgásképtelen személy*: olyan személy, aki menekülésre nem képes, mentése pedig személyzetet, szükség szerint segédeszközt igényel,
108. *nem éghető anyag*: szervesetlen vagy alacsony szervesanyag-tartalmú anyag, amelynek gyulladási hőmérséklete a vonatkozó műszaki eljárásban a meghatározási hőmérséklethez nem állapítható meg, valamint az A1 és A2 tűzvédelmi osztályba sorolt építőanyag,
109. *nem teherhordó födém (vízszintes önhordó membrán)*: olyan önhordó vízszintes térelhatároló építményszerkezet, amely egyéb szerkezetektől függetlenül, önálló tűzállósági határértékkel rendelkezik,
110. *norma szerinti villámvédelem*: az MSZ EN 62305 szabvány szerint kialakított villámvédelmi rendszer,
111. *normál tápellátás*: a normál tápforrásról történő villamosenergia-ellátás,
112. *normál tápforrás*: villamos energiával működő fogyasztókat ellátó tápforrás,
113. *nyomás-idő állapotgörbe*: a nyomás-idő koordináta-rendszerben a robbanás folyamatát leíró görbe,
114. *önálló épületrész*: a szomszédos épületrésztől statikailag független, tűzgátló szerkezettel elválasztott épületrész, amelynek kiürítése a szomszédos épületrészekben való áthaladás nélkül biztosított,
115. *önállóan menekülésre képes személy*: olyan menekülő személy, aki életkora, értelmi és fizikai-egészségi állapota alapján önállóan, esetleg kiegészítő irányítás mellett képes a menekülésre és menekülését nem gátolja kényszertartózkodás miatt külső korlátozás,
116. *ponyvaszerkezetű építmény*: olyan építmény, amelynek az időjárás elleni védelemre szolgáló héjazat anyaga természetes vagy mesterséges szálakból szövessel vagy a szövést helyettesítő egyéb technológiával készült, felületi terhek hordására képes, külső térelhatároló szerkezetként részben vagy egészben elválasztott teret alkot, és ezzel a használat feltételeit biztosítja,
117. *redukált túlnyomás*: az a nyomás, amely a hatásos nyomáslevezetés ellenére a belső térben rövid ideig kialakul,
118. *robbanás*: nagy sebességű égési folyamat, ahol a mozgó lángfront sebessége 10 m/s vagy afelett van, de 100m/s-nál kisebb,

119. *robbanásveszélyes állapot*: a robbanásveszélyes osztályba tartozó anyag olyan mennyiségben való jelenléte, valamint előfordulási módja, állapota, mely esetén az égés, robbanás feltételei közül legalább még az oxigénkoncentráció vagy a gyújtási energia adott,
120. *segítséggel menekülő személy*: olyan menekülésben korlátozott személy, aki fizikai segítség vagy irányítás mellett vagy a külső korlátozás ellenőrzött feloldása és irányítás mellett képes a menekülésre,
121. *speciális építmény*: tűzvédelmi szempontból speciális építmény a közúti alagút, a gyalogos aluljáró, a felszín alatti vasútvonal, a kilátó, a ponyvaszerkezetű, az állvány jellegű és szín építmény,
122. *szabadba vezető kijárat*: az építmény külső térelhatároló szerkezetén elhelyezett kijárat, amelyen keresztül a menekülő személyek az építményt elhagyják a biztonságos térbe menekülés során,
123. *szabadtéri rendezvény területe*: természetes vagy mesterséges módon a mozgást korlátozva körülhatárolt rendezvény esetén a körülhatárolással közrezárt terület, a nem körülhatárolt terület esetén a rendezvény szervezője által felelősen kijelölt terület,
124. *szabadtéri rendezvény*: az 1000 főt vagy az 5000 m² területet meghaladó, épületen kívüli területen megtartott szervezett esemény, ide nem értve a létesítmény működési engedélyével összefüggő rendezvényeket,
125. *szabadtéri tárolóterület*: anyagok, termékek, tárgyak tárolására és igény szerint azok időjárás elleni védelmére szolgáló, épületen kívüli terület; nem minősül szabadtéri tárolóterületnek a gépjárműparkoló, a gépjármű telken való elhelyezése és az épület tetőfödémén kialakított tárolóterület,
126. *számítás*: egy vagy több állapotjelző vagy jellemző konkrét vagy közelítő értékének meghatározása matematikai, fizikai, kémiai törvényszerűségek alkalmazásával,
127. *számított belmagasság*: a füstszakasz légtérfogatának és alapterületének hányadosa, méterben megadva,
128. *szerkezeti állékonyság*: a tűzszakasz, önálló építményrész, építmény elsődleges építményszerkezetének azon képessége, hogy a várható tűzhatás időtartama alatt a tűzzel egyidejű terhelésnek előírt ideig ellenáll, ideértve a csatlakozó tűzvédelmi építményszerkezetek és a beépített tűzvédelmi berendezések tartószerkezeteinek funkció-megőrzését is; a tartószerkezet a szerkezeti elemeket és azok kapcsolatait is magában foglalja,
129. *szilárd éghető anyag*: szobahőmérsékleten szilárd állapotú szerves- vagy alacsony szervesanyag-tartalmú anyag, amelynek gyulladási hőmérséklete a vonatkozó műszaki eljárással meghatározható, valamint a B-F tűzvédelmi osztályba sorolt szilárd építőanyagok,
130. *szintosztó födém*: a helyiség légterének részleges – a helyiség legalsó szint alapterületének legfeljebb 25%-án és csak vízszintes szerkezettel történő – megosztásával és a mennyezet alatti kiszellőztetésével kialakított belső szint, amelyen helyiség és 1 méternél magasabb tömör korlát vagy fal nem létesül,
131. *szín*: talajhoz közvetlenül csatlakozó, egyszintes, részben vagy teljesen fedett, egy vagy több oldalán az összesített oldalfelület legalább 50%-áig nyitott építmény,
132. *technológiai szállítópálya*: futószalag, konvektor vagy ezekhez hasonló anyag- vagy terméktovábbító szerkezet, berendezés,
133. *teljes körű védelem*: olyan védelem, amelynek során a beépített tűzjelző berendezés által védett építmény, épület, tűzszakasz, szabadtér valamennyi részének automatikus érzékelővel való lefedettsége biztosított, kivéve a védelemből kihagyható tereket; a lefedett területek határait a tűzszakaszok határai képezik,
134. *terelőfal*: a lefúvatás irányának befolyásolására alkalmas falszerkezet,
135. *terelőhatású hasadó-nyíló felület*: olyan hasadó-nyíló felület, amelynek megnyílási szélső helyzetét úgy határozzák meg, hogy a lefúvatást veszélytelen irányba terelje,
136. *tetőfedés*: a tetőszerkezet külső térrel határos, csapadékszáró része,
137. *tető-felülvilágító*: a helyiséget felülről lezáró szerkezet alatti helyiség, térrész bevilágítását szolgáló építési termék,
138. *tetőfödém*: az épület legfelső szintjét felülről határoló födém,
139. *tetőfödém tartószerkezetei*: a tetőfödém mindazon szerkezeti részei, amelyek tönkremenetele általános vagy nagy területre kiterjedő épületomlást vagy a tetőfödém jelentős szakaszának beomlását idézik elő, valamint a nagytömegű – általában nem könnyűszerkezetes – teherhordó térlefedő szerkezetek, melyek omlása egyéb szerkezeti károkat, az alattuk lévő födémek átszakítását okozhatja; az állandó terhelésbe valamennyi tetőrétetet, valamint a ráfüggesztett és rátett dolgok terhét is bele kell számolni,
140. *tetőfödém térelhatároló szerkezete*: a tetőfödém tartószerkezeteire támaszkodó könnyűszerkezetes, réteges felépítésű, legfeljebb 60 kg/m² felülettömegű szerkezetek (önhordó) rétegei; az állandó terhelésbe valamennyi tetőrétetet, valamint a ráfüggesztett és rátett dolgok terhét is bele kell számolni,

141. *tetőszerkezet*: az épület legfelső szintjét felülről határoló szerkezet, amely fedélszerkezetből és tetőfedésből áll,
142. *tetőtűz terjedés mértéke*: a tetőszigetelési rendszer vagy tetőfedés felületén és rétegeiben az önálló égés – lánggal égés, szenesedés, izzás – terjedésének mértéke,
143. *tetőtűzterjedés elleni gát és osztósáv*: hó és csapadékvíz elleni éghető anyagú tetőszigetelés mezőit megszakító gát és osztósáv, amely megakadályozza a tetőtűz terjedését,
144. *tiltó jel*: olyan biztonsági jel, amely veszélyes magatartást tilt, valamint az adott helyen veszélyes tevékenység végzésének tilalmára utal,
145. *tovaterjedő (progresszív) összeomlás*: az építmény olyan tönkremenetele, amely azáltal jön létre, hogy egy építményszerkezet teherviselő képességének elvesztése további elsődleges építményszerkezet, építményszerkezetek tönkremenetelét okozza,
146. *tömegtartózkodásra szolgáló épület*: épületnek minősülő, tömegtartózkodásra szolgáló építmény,
147. *tűzálló kábelrendszer*: villamosenergia- vagy adatátviteli vezetékek, kábelek, tokozott sínek, a hozzájuk tartozó csatornák, bevonatok és burkolatok, hordozó- és tartószerkezetek, valamint elosztók és kötődobozok olyan együttese, amely meghatározott időtartamig tűzterhelésnek kitéve is képes működésképpességét megtartani anélkül, hogy benne zárlat keletkezne vagy megszakadna a villamos áram,
148. *tűzállósági határérték*: a vonatkozó műszaki követelménynek megfelelő tűzállósági vizsgálat kezdésétől számított, a vizsgált építményszerkezet valamely tűzállósági határállapotba kerülésének eléréséig eltelt idő órában vagy percben,
149. *tűzeseti fogyasztó*: villamos energiával működő fogyasztó, amelynek tűz esetén előírt ideig működnie kell vagy működésképpességét meg kell őriznie,
150. *tűzeseti főkapcsoló*: a tűzeseti lekapcsolás megvalósítására alkalmazott kézi- vagy távműködtetésű kapcsoló,
151. *tűzeseti lekapcsolás*: az építmény villamos energiával működő fogyasztóinak egy helyről, egy vagy több csoportban történő helyi vagy villamos távműködtetésű lekapcsolása a villamos tápellátásról,
152. *tűzgátló alapszerkezet*: a tűzfal, a tűzgátló fal, a tűzgátló válaszfal és a tűzgátló födém gyűjtőfogalma,
153. *tűzgátló előtér*: tűzgátló építményszerkezetekkel határolt előtér, amely önálló szellőztetéssel rendelkezik, ajtószervezeteinek mérete biztosítja a gyors menekülés lehetőségét és ajtószervezetei önműködő csukószerkezettel ellátottak,
154. *tűzgátló építményszerkezet*: tűzterjedés elleni védelem céljából alkalmazott építményszerkezet, amely a tűz áttérjedését az általa elválasztott térrészek között meghatározott ideig meggátolja; a tűzgátló építményszerkezetek körébe tartoznak a tűzgátló alapszerkezetek, a tűzgátló lezárások és a tűzterjedés elleni gátak,
155. *tűzgátló fal*: falszerkezet, amely az általa elválasztott tűzszakaszok, önálló rendeltetési egységek vagy helyiségek között a tűz áttérjedését meghatározott ideig meggátolja,
156. *tűzgátló födém*: födémszerkezet, amely az általa elválasztott tűzszakaszok vagy helyiségek között a tűz áttérjedését meghatározott ideig meggátolja,
157. *tűzgátló lezárás*: építményszerkezetek nyílásainak, áttöréseinek, valamint vezetékek, vezetékrendszerek átvezetésének tűzterjedést gátló elzárását biztosító műszaki megoldás, amely a tűz nyíláson, áttörésen, valamint a vezetéken keresztüli terjedését meghatározott ideig meggátolja; ebbe a körbe tartoznak a tűzgátló nyílászárók, a tűzgátló záróelemek, a tűzgátló réskitöltő-réslezáró rendszerek és a tűzgátló lineáris hézagtömítések,
158. *tűzgátló lineáris hézagtömítés*: tűzgátló lezárás, amely építményszerkezetek csatlakozásánál a csatlakozási rés, hézag kitöltésével a tűz résen, hézagon való áttérjedését meghatározott ideig meggátolja,
159. *tűzgátló nyílászáró*: a tűzgátló ajtó, ablak, kapu, függönykapu, redőnykapu, zsalu és a technológiai szállítópálya átvezető nyílását lezáró tűzgátló lezárás, amely csukott állapotban a tűz áttérjedését meghatározott ideig meggátolja,
160. *tűzgátló réskitöltő-réslezáró rendszer*: térelhatároló építményszerkezeteken átvezetett légtechnikai és egyéb technológiai vezetékek, kábelek, vezetékrendszerek áttörési hézagainak tűzgátló lezárását meghatározott ideig biztosító szerkezetek, műszaki megoldások, termékek,
161. *tűzgátló válaszfal*: tűzgátló lezárások nélkül kialakított, nem teherhordó falszerkezet, amely – a tömör falfelületen vizsgálva – az általa elválasztott helyiségek között a tűz áttérjedését meghatározott, a tűzgátló falra előírt időtartamnál rövidebb ideig meggátolja,
162. *tűzgátló záróelem*: aktív vagy reaktív elven működő tűzgátló lezárás, ami egy tűzgátló építményszerkezeten átvezetett gépészeti vezetéken belül a tűz áttérjedését meghatározott ideig meggátolja,

163. *tűzoltási felvonulási terület*: e rendeletben meghatározott, az építmények tűzoltására, mentésre szolgáló, a homlokzat előtt létesített, megfelelő teherbírású, szilárd burkolatú terület, amely a beavatkozáshoz szükséges tűzoltás technikai eszközök és a tűzoltóegységek rendeltetésszerű működésének feltételeit biztosítja,
164. *tűzoltási felvonulási út*: a tűzoltási felvonulási terület megközelítésére szolgáló, megfelelő teherbírású, szilárd burkolatú, a tűzoltógépjárművek közlekedésére alkalmas út,
165. *tűzoltó felvonó*: tűz esetén kizárólag a tűzoltóság által használható biztonsági felvonó,
166. *tűzoltó készülék karbantartó szervezet*: karbantartó személyt alkalmazó, tűzoltó készülék karbantartását végző, karbantartó műhelyt fenntartó vállalkozás,
167. *tűzoltó készülék készenlétkben tartó*: az a személy vagy szervezet, amely jogszabály által tűzoltó készülék készenlétkben tartására kötelezett,
168. *tűzoltó készülék karbantartó szervezet OKF azonosító jele*: egyedileg sorszámozott, a karbantartó szervezet műhelyét azonosító, hamisítás elleni védelemmel ellátott (hologramos) matrica, melyet a karbantartó szervezetek a Belügyminisztérium Országos Katasztrófavédelmi Főigazgatóság által kijelölt forgalmazótól vásárolhatnak meg,
169. *tűzoltó készülék felülvizsgáló*: karbantartó személyt alkalmazó, tűzoltó készülék karbantartását végző vállalkozás, mely karbantartó műhelyt nem tart fenn, és amelynek OKF azonosító jelét karbantartó szervezet biztosítja,
170. *tűzoltósági beavatkozási központ*: olyan helyiség, amelyből a tűzoltói beavatkozáshoz szükséges és azt elősegítő tűzvédelmi berendezések vezérelhetők, az épület-felügyeleti rendszereken keresztül a tűzvédelmi berendezések üzemállapota figyelemmel kísérhető,
171. *tűzoltósági kulcsszéf*: a beépített tűzjelző berendezés részegysége, amely biztosítja a tűzoltósági beavatkozás során az épületbe és annak helyiségeibe történő akadálytalan bejutást,
172. *tűzszakasz*: az épület, a speciális építmény, a szabadtéri tárolóterület meghatározott része, amelyet a szomszédos építmény- és térrésztől tűzterjedés ellen védetten alakítanak ki,
173. *tűzszakaszterület*: az egy adott tűzszakaszhoz tartozó helyiségek nettó alapterületének összessége m²-ben,
174. *tűztávolság*: a külön tűzszakaszba tartozó szomszédos építmények, szomszédos szabadtéri tárolási egységek, szomszédos építmény és szabadtéri tárolási egység között megengedett legkisebb, vízszintesen mért távolság,
175. *tűzterjedés elleni gát*: földemhez, falhoz csatlakozó vagy tetőn kialakított, a tűznek az építményszintek, a tűzszakaszok, a tetőmezők, továbbá a szomszédos épületek közötti áttérjedését alakjával, méreteivel, tűzállósági teljesítményével és tűzterjedés elleni adottságaival korlátozó, megakadályozó tűzgátló építményszerkezet,
176. *tűzterjedés elleni védelem*: olyan megoldások összessége, amelyek folytonos alkalmazásával a tűz áttérjedése a védett építményre, építményrészre, szabadtéri tárolási egységre meggátolható; módszerei: tűztávolság, tűzgátló építményszerkezet, beépített tűzterjedésgátló berendezés, egyéb, a tűzterjedési vagy tűzállósági határértéket biztosító kialakítás,
177. *tűzterjedési határérték*: a vonatkozó műszaki követelménynek megfelelő tűzterjedési vizsgálat kezdésétől számított, a vizsgált építményszerkezet valamely tűzterjedési határállapotba kerülésének eléréséig eltelt idő órában vagy percben,
178. *tűzvédelmi jel*: olyan biztonsági jel, amely tűzvédelmi berendezés, eszköz vagy tűzoltó készülék elhelyezésének helyét jelzi,
179. *tűzvédelmi műszaki megfelelőségi kézikönyv*: olyan tűzvédelmi dokumentáció, amely az építmény építését, átalakítását, bővítését követően a megvalósult tűzvédelmi adatokat, továbbá a használati feltételeket tartalmazza, amelyekkel az építmény tűzvédelmi szempontból biztonságosan üzemeltethető,
180. *tűzvédelmi osztály*: az építőanyagok és építményszerkezetek tűzzel szembeni viselkedésére jellemző kategória, amit a vonatkozó műszaki követelmények szerinti vizsgálat alapján állapítanak meg,
181. *tűzvédelmi üzemeltetési napló*: tűzvédelmi műszaki megoldások ellenőrzésének, felülvizsgálatának, karbantartásának igazolására szolgáló dokumentum,
182. *tűzvédő álmennyezet*: egy helyiségben, legfeljebb egy tűzszakaszban kialakított olyan álmennyezet, amely tűzvédő tulajdonságánál fogva a felette lévő földemmel vagy tetőszerkezettel együtt az előírt tűzállósági határértéket biztosítja,

183. *tűzvédő burkolat, tűzvédő bevonat*: alkalmas műszaki eljárással a függőleges, vízszintes vagy ferde építményszerkezetekhez közvetlenül vagy közvetetten csatlakozó, a belső réteget a tűzhatás okozta kárral szemben védő legkülső vagy legalsó anyagréteg,
184. *tűzvédő képesség*: egy fal- vagy mennyezetburkolat azon képessége, hogy a burkolat mögötti anyagnak egy bizonyos ideig védelmet biztosít tűzzel, szenesedéssel és más károsodással szemben,
185. *tűzveszélyességi osztály*: az anyagra, keverékre vonatkozó besorolás, amely az anyag, keverék fizikai, kémiai tulajdonságát alapul véve, tűzvédelmi szempontból a viselkedését, veszélyességét jellemzi,
186. *tűzveszélyes tevékenység*: az a tevékenység, amely a környezetében lévő éghető anyag gyulladási hőmérsékletét, lobbanáspontját meghaladó hőmérséklettel, vagy nyílt lánggal, továbbá gyújtóforrásként számításba vehető izzással, parázslással, szikrázással jár,
187. *üzembe helyező mérnök*: a megrendelő által megbízott, a beépített tűzjelző, tűzoltó berendezés üzembe helyezésének végrehajtásáért és az üzembe helyezéssel kapcsolatos szemrevételezés, ellenőrzés, üzemi próba elvégzéséért és a berendezés megfelelőségének értékeléséért felelős, jogszabályban meghatározottak szerint a tűzjelző berendezés, a tűzoltó berendezés tervezésére képesített személy,
188. *üzemeltető*: a létesítmény, épület vagy épületrész üzemeltetését ellátó, az üzemeltetés során a tűz elleni védekezésről, a műszaki mentésről és a tűzoltóságról szóló 1996. évi XXXI. törvény 18. §-ában meghatározott követelmények biztosításáért felelős személy vagy szervezet,
189. *üzemeltetői ellenőrzés*: az üzemeltetői ellenőrzést végző személy vagy az üzemeltető által írásban megbízott jogi személy által végzett, az érintett műszaki megoldás működőképességéről való, jellemzően szemrevételezéses meggyőződés és annak írásban történő dokumentálása,
190. *üzemeltetői ellenőrzést végző személy*: az üzemeltető által megbízott vagy kijelölt személy, aki végrehajtja az üzemeltetői ellenőrzést,
191. *vakolt hőszigetelő rendszer*: külső térelhatároló falon rögzített, hőszigetelő maggal rendelkező, a külső tér felől időjárásálló, mechanikai hatások ellen védő bevonattal vagy burkolattal ellátott többrétegű összetett rendszer, elemkészlet,
192. *válaszfal*: a helyiséget lehatároló, földemtől földéig tartó nem teherhordó falszerkezet,
193. *vázkitöltő fal*: olyan nem teherhordó falszerkezet, amelynek merevségét, rögzítését vázszerkezet biztosítja,
194. *védelmi szerkezetek*: azok a szerkezeti elemek, amelyek az épület állékonysága mellett tűz esetén biztosítják a bent tartózkodók védelmét,
195. *védelmi szint*: a beépített tűzjelző, valamint a beépített tűzoltó berendezés kiépítettségétől, a tűzjelző berendezés által felügyelt, valamint az oltóberendezés által oltással érintett térrészek kiterjedésétől függő kategória,
196. *védőfal*: a hasadó és a hasadó-nyíló felületen kiáramló robbanási túlnyomás felfogására alkalmas falszerkezet,
197. *vészkijárat*: üzemszerűen nem használt, de a kiürítés során figyelembe vett kijárat,
198. *villamos berendezés tűzvédelmi felülvizsgálata*: a jogosult személy által végzett, a villamos berendezés tűzvédelmi megfelelőségének, hibáinak megállapítására és minősítésére irányuló felülvizsgálat,
199. *vonatkozó műszaki követelmény*: nemzeti és Európai Unió szabványok összessége,
200. *zárt közlekedő helyiség*: minden oldalról elsődleges építményszerkezettel határolt közlekedő helyiség.

III. FEJEZET

VÉDELMI CÉLOK ÉS TERVEZÉSI ALAPELVEK

- 5. §**
- (1) E rendeletben meghatározott tűzvédelmi követelményeket életvédelmi, közösségi értékvédelmi és tulajdonosi értékvédelmi célok teljesülése érdekében kell megvalósítani.
- (2) Az életvédelmi célokhoz tartozik különösen
- a veszélyeztetett személyek menekülésének, mentésének biztosítása,
 - a menekülés és a mentés során az életfeltételek biztosítása,
 - a tűzoltói beavatkozás résztvevőinek védelme és
 - a tűzoltói beavatkozás feltételeinek biztosítása.
- (3) A közösségi értékvédelmi célokhoz tartozik különösen
- a lakáscélú ingatlanállomány védelme,
 - a létfontosságú rendszerek egyes elemeinek védelme,
 - a társadalom alapvető ellátását biztosító intézmények védelme,
 - a kulturális örökség megóvása, védelme és

- e) a környezet – talaj, élővilág, levegő, víz – megóvása, védelme, a visszafordíthatatlan vagy az aránytalanul nagy ráfordítással megszüntethető károsodás elkerülése.
- (4) A tulajdonosi értékvédelmi célokhoz tartozik különösen
- a) a működés, üzemelés folyamatosságának fenntartása,
 - b) a tulajdon, raktárkészlet, állatállomány védelme,
 - c) az eszközök, berendezések védelme, működképességük fenntartása,
 - d) a piacvesztés elkerülése és
 - e) a tulajdonosi, biztosítási, üzemeltetési költségek optimalizálása.
- (5) Az értékvédelmi célok teljesülése érdekében tett tulajdonosi intézkedések nem befolyásolhatják kedvezőtlenül az életvédelmi és a közösségi értékvédelmi célok teljesülését.

6. §

- (1) Az építési termékeket és az építményszerkezeteket a tervezés során úgy kell megválasztani, hogy
- a) a kockázat függvényében a tartószerkezetek teherhordó képességüket, a térelhatároló szerkezetek integritásukat és hőszigetelő képességüket – a várható tűzhatást figyelembe véve – e rendelet szerinti időtartamig őrizzék meg,
 - b) a tűzvédelmi célú építményszerkezetek, építési termékek tűz esetén szerepüket e rendelet szerinti időtartamig töltsék be, funkciójukat megtartsák, a tűz jelenlétére hatékonyan reagáljanak,
 - c) a tűz és kísérőjelenségei terjedését funkciójuknak megfelelően gátolják, nehezsítsék vagy irányítsák, valamint
 - d) a belőlük fejlődő hő, füst és égéstermékek mennyisége a lehető legkisebb legyen.
- (2) Korlátozni kell a tűz és kísérőjelenségei átterjedését
- a) a szomszédos építményekre,
 - b) a menekülési útvonalakra,
 - c) a szomszédos tűzszakaszokra,
 - d) a szomszédos önálló rendeltetési egységekre,
 - e) a tűz keletkezési helyétől eltérő építményszintekre,
 - f) a tűzgátló szerkezetekkel határolt terekre és
 - g) az átmeneti védett terekre.
- (3) Az építményben tartózkodók részére biztosítani kell
- a) a menekülési útvonal elérhetőségét az építmény bármely pontjáról azon időtartam alatt, ameddig a menekülési útvonalhoz vezető úton az életfeltételek biztosítottak,
 - b) a menekülési útvonal késedelem nélküli használatát, felismerhetőséget, megvilágítását, akadályok feloldását, az átbocsátóképességet,
 - c) a menekülési útvonal védelmét a tűz és kísérőjelenségei ellen,
 - d) a menekülési képességtől függően meghatározott időn vagy távolságon belül a biztonságos térbe vagy az átmeneti védett térbe jutást vagy a tartózkodási hely védelmét és
 - e) a kockázattól függően
 - ea) a megfelelő tartalmú, késedelem nélküli, a kiürítés szakaszaihoz igazított tájékoztatást a tűzről,
 - eb) az alternatív menekülési lehetőséget, a többirányú kiürítést,
 - ec) a pánik kialakulásának valószínűségét csökkentő műszaki megoldásokat és
 - ed) az építmény környezetében a kijutáshoz, az építmény elhagyásához szükséges és alkalmas területet.
- (4) A tűz során fejlődő hő és füst káros hatásai miatt hő és füst elleni védelemmel biztosítani kell
- a) a menekülő személyek védelmét,
 - b) a tartószerkezetekre ható hőterhelés csökkentését,
 - c) a tűzfészek észlelhetőségét és legalább egy irányból való megközelíthetőségét és
 - d) a tulajdonos döntése, kockázatvállalása függvényében az értéktárgyak védelmét.
- (5) A tűzoltói beavatkozás hatékonysága céljából biztosítani kell
- a) az építmény akadálytalan megközelítését tűzoltó gépjárművel,
 - b) az építmény környezetében és az építményen belül a rendeltetésnek megfelelő oltóanyag-ellátást,
 - c) a veszélyforrások felismerésének lehetőségét,
 - d) a tűzoltói beavatkozást segítő berendezéseket, eszközöket és azok tűzoltóság általi kezelhetőségét és
 - e) a kockázattól függően
 - ea) a tűzoltóság késedelem nélküli riasztását, a megfelelően részletes tájékoztatást a tűz helyszínéről és a beavatkozást befolyásoló körülményekről,

- eb) az építmény környezetében a tűzoltó gépjárművek, technikai eszközök működéséhez, működtetéséhez szükséges és igénybe vehető területet és
- ec) a károkozás nélküli bejutást az építménybe.

7. § (1) A tűzvédelmi tervezés kiindulási feltételei:

- a) az építmény tűzvédelmi megoldásait egyidejűleg egyetlen, az építmény tetszőleges pontján keletkező tűz károsító hatásainak figyelembevételével kell tervezni és méretezni,
 - b) az építményt a tűz keletkezésekor rendeltetésszerűen használják,
 - c) a veszélyeztetett személyek létszáma, menekülési képessége a rendeltetésnek megfelelő,
 - d) a tűz egyetlen, a keletkezés helyét magába foglaló tűzszakaszra terjed ki és
 - e) a tűzzel egyidejűleg más veszélyt, kárt, a tűzvédelmi megoldások működésképtelenségét okozó esemény nem következik be.
- (2) A tűzvédelmi biztonsági berendezések, műszaki megoldások közötti összefüggések, kapcsolatok, kapcsolódások tervezése során figyelembe kell venni a működésképtelenséget előidéző hibák hatását.

IV. FEJEZET

TŰZVESZÉLYESSÉGI ÉS KOCKÁZATI OSZTÁLYBA SOROLÁS

- 8. §** A tűzvédelmi követelményeket az anyagok tűzveszélyességi osztálya, a kockázati egység kockázati osztálya, az épület, az önálló épületrész és a speciális építmény mértékadó kockázati osztálya alapján kell megállapítani.

1. Az anyagok tűzveszélyességi osztálya

9. § (1) Robbanásveszélyes osztályba tartozik

- a) a kémiai biztonságról szóló törvény szerint robbanó, fokozottan tűzveszélyes, tűzveszélyes, kismértékben tűzveszélyes anyag és keverék,
 - b) az a folyadék, olvadék, amelynek zárttéri lobbaspontja 21 °C alatt van vagy nyílttéri lobbaspontja legfeljebb 55 °C, vagy üzemi hőmérséklete nagyobb, mint a nyílttéri lobbaspont 20 °C-kal csökkentett értéke,
 - c) az éghető gáz, gőz, köd,
 - d) az a por, amely a levegővel robbanásveszélyes keveréket képez és
 - e) az e rendelet hatálybalépése előtt „A” vagy „B” tűzveszélyességi osztályba sorolt anyag.
- (2) Tűzveszélyes osztályba tartozik
- a) a szilárd éghető anyag, ha nem tartozik robbanásveszélyes osztályba,
 - b) a legalább 50 °C nyílttéri lobbaspontú gázolajok, tüzelőolajok, petróleum,
 - c) az a folyadék, olvadék, amelynek nyílttéri lobbaspontja 55 °C felett van, vagy üzemi hőmérséklete a nyílttéri lobbaspontjánál legalább 20 °C-kal kisebb,
 - d) az a gáz, amely önmaga nem ég, de az égést táplálja, a levegő kivételével,
 - e) a vonatkozó műszaki követelmény szerinti eljárással meghatározott, 150 °C-nál magasabb gyulladási hőmérsékletű B-F tűzvédelmi osztályú építőanyag,
 - f)) az a vizes diszperziós rendszer, amelynek lobbaspontja szabványos módszerrel nem állapítható meg, és éghetőanyag-tartalma 25%-nál nagyobb, víztartalma pedig 50%-nál kisebb és
 - g) az e rendelet hatálybalépése előtt „C” vagy „D” tűzveszélyességi osztályba sorolt anyag.
- (3) Nem tűzveszélyes osztályba tartozik
- a) a nem éghető anyag,
 - b) az A1 vagy A2 tűzvédelmi osztályú építőanyag és
 - c) az e rendelet hatálybalépése előtt „E” tűzveszélyességi osztályba sorolt anyag.

2. A kockázat meghatározása

10. § (1) A tűzvédelmi követelményeket befolyásoló kockázat megállapításához meg kell határozni

- a) az épületet, önálló épületrészt alkotó kockázati egységeket, azok kockázati osztályait és azt követően az épület, önálló épületrész mértékadó kockázati osztályát és
- b) speciális építmény esetén annak kockázati osztályát.

- (2) A kockázati egység lehet
- önálló rendeltetési egység,
 - szomszédos önálló rendeltetési egységek csoportja a 11. §-ban foglaltak szerint,
 - speciális építmény vagy
 - az épületnek, az önálló épületrésznek, a speciális építménynek a tűzvédelmi dokumentáció készítéséért felelős személy által a (3) bekezdésben foglaltak figyelembevételével meghatározott része.
- (3) A tűzvédelmi dokumentáció készítéséért felelős személy a kockázati egység kiterjedésének meghatározása során figyelembe veszi
- a rendeltetést,
 - a helyiségek befogadóképességét és az egyes helyiségek közötti helyiségkapcsolatokat,
 - a helyiségek elhelyezkedését a kijáratok szintjéhez képest,
 - a benntartózkodó személyek menekülési képességét, helyismeretét, ébrenlétét,
 - a személyek mentésének eszközigényét, a mentést segítők szükséges és rendelkezésre álló létszámát,
 -) az előállított, felhasznált, keletkező, tárolt anyagok mennyiségét, tűzveszélyességi jellemzőit és osztályát, olthatóságát,
 - az előállítás, használat, tárolás tűzveszélyességet befolyásoló körülményeit,
 - a tárolt, kiállított, bemutatott, a rendeltetéshez tartozó tevékenységgel érintett anyagokat, tárgyakat közösségi értékvédelmi szempontból, továbbá pótolhatóságát,
 - meglévő építmény esetén az építmény adottságait,
 - létfonosságú rendszerelem esetén annak jellemzőit,
 - a tevékenység körülményeit, jellemző adottságait, az adott technológiából adódó állapotokat és azok jellemzőit,
 - a beépített tűzjelző és tűzoltó berendezéssel való ellátottságot.
- (4) A kockázati egység részét képezheti a (2) bekezdés a)–c) pontjában foglaltakon kívül
- közlekedő helyiség,
 - a rendeltetéssel összefüggő tárolásra szolgáló tárolóhelyiség,
 - a legfeljebb 4 parkolóállással rendelkező gépkocsitároló helyiség,
 - villamos, valamint gépészeti helyiség,
 - ipari, mezőgazdasági, tárolási alaprendeltetés esetén a rendeltetéssel összefüggő szociális helyiség és az üzemviteli, adminisztratív tevékenységek ellátását biztosító helyiség.

11. § (1) Azonos kockázati egységbe helyezhetőek

- a lakások egymással,
 - a lakások és a közösségi rendeltetésű önálló rendeltetési egységek, ha a közösségi rendeltetésű önálló rendeltetési egységek
 1. mellékletben foglalt 1. táblázat 4. sora szerinti kockázata NAK vagy AK,
 1. mellékletben foglalt 2–4. táblázat szerinti kockázata NAK és
 - beépített tűzjelző vagy tűzoltó berendezéssel való ellátottság esetén annak kiépítettsége a kockázati egység teljes területén azonos,
 - a lakások a közösségi és az ipari rendeltetésű önálló rendeltetési egységekkel, ha
 - a lakások 1. mellékletben foglalt 1. táblázat szerinti kockázata NAK vagy AK,
 - a közösségi rendeltetésű és az ipari rendeltetésű önálló rendeltetési egységek 1. mellékletben foglalt 1. táblázat szerinti kockázata NAK,
 - az ipari rendeltetésű önálló rendeltetési egység alapterülete legfeljebb 100 m² és
 - beépített tűzjelző vagy tűzoltó berendezéssel való ellátottság esetén annak kiépítettsége a kockázati egység teljes területén azonos.
- (2) Az (1) bekezdés szerinti esetekben a kockázati egység alaprendeltetése megegyezik a kockázati egységen belüli, azonos alaprendeltetésű önálló rendeltetési egységek alaprendeltetésenként összesített alapterülete alapján a legnagyobb területet elfoglaló alaprendeltetéssel.

12. § (1) A kockázati egység kockázati osztályát

- speciális építmény esetén a XII. fejezetben foglaltak alapján,
- az 1. mellékletben foglalt 4. táblázatban nem szereplő ipari, mezőgazdasági rendeltetés esetén a (2) bekezdés alapján,

- c) egyéb esetben az 1. mellékletben foglalt 1–4. táblázat alapján kell meghatározni.
- (2) A kockázati egység kockázati osztályát a tűzvédelmi dokumentáció készítéséért felelős személy a 10. § (3) bekezdésben felsorolt jellemzők és a tűzvédelmi helyzetet befolyásoló egyéb körülmények vizsgálatával, mérlegelésével, a hasonló rendeltetések 1. mellékletben foglalt 4. táblázat szerinti kockázati osztályának figyelembevételével határozza meg.
- (3) Az épület, az önálló épületrész és a speciális építmény mértékadó kockázati osztálya a (4) bekezdésben foglaltak kivételével megegyezik az abban lévő kockázati egységek kockázati osztályai közül a legszigorúbb kockázati osztállyal.
- (4) Az épület, az önálló épületrész mértékadó kockázati osztálya a (3) bekezdés szerint megállapított kockázati osztálynál eggyel szigorúbb kockázati osztálynak felel meg akkor, ha az épület, az önálló épületrész befogadóképessége meghaladja
- NAK osztály esetén az 500 főt,
 - AK osztály esetén az 1500 főt,
 - KK osztály esetén a 3000 főt.
- (5) A kockázat mértéke szerint az épület, önálló épületrész, a speciális építmény és a kockázati egység
- nagyon alacsony kockázati, NAK osztályba,
 - alacsony kockázati, AK osztályba,
 - közepes kockázati, KK osztályba vagy
 - magas kockázati, MK osztályba tartozik.

V. FEJEZET

ÁLTALÁNOS SZERKEZETI KÖVETELMÉNYEK

- 13. §** (1) Építőanyagként nem használhatók fel a vonatkozó műszaki követelményeknek megfelelő vizsgálattal meghatározott, 150 °C-nál alacsonyabb gyulladási hőmérsékletű anyagok, kivétel a kátrány, a bitumen, továbbá a kiszáradt festék- és ragasztóanyagok.
- (2) Az F_{fi} és F_L tűzvédelmi osztályú építőanyag, építési termék csak abban az esetben építhető be, ha
- felhasználását műszaki előírás kifejezetten engedélyezi vagy
 - a felhasználás során többrétegű építményszerkezet hoznak létre, amellyel szemben e rendelet tűzállóságjeljesítmény-követelményt támaszt, és a létrehozott építményszerkezet az F , F_{fi} és F_L tűzvédelmi osztályú építőanyaggal, építési termékkel együtt vizsgálva A1, A2 vagy B tűzvédelmi osztályba tartozik és kielégíti a tűzállóságjeljesítmény-követelményt.
- (3) Az F , F_{fi} és F_L tűzvédelmi osztályú építőanyagot tartalmazó többrétegű építési termék csak abban az esetben építhető be, ha az F tűzvédelmi osztályú építőanyaggal együtt vizsgálva az A1, A2 vagy B tűzvédelmi osztályba tartozik, és az F tűzvédelmi osztályba tartozó anyag folytonossága A1 vagy A2 tűzvédelmi osztályba tartozó anyaggal indokolt esetben – tűzszakaszhatáron – megszakítható.
- (4) Az építési termék, építményszerkezet tűzvédelmi jellemzőit a tűz elleni védekezésről, a műszaki mentésről és a tűzoltóságról szóló 1996. évi XXXI. törvény alapján kell igazolni. A kivitelezési dokumentáció tűzvédelmi munkarésze nem helyettesíti az építési termék, építményszerkezet tűzvédelmi jellemzőit igazoló dokumentumokat.
- (5) Rendszerengedéllyel rendelkező építési módszerek, a könnyűszerkezetes technológiával készülő épületek csak akkreditált intézet által bevizsgált technológiával és szerkezeti elemekkel, rétegrenddel, kialakítással létesíthetők.
- 14. §** (1) A1 tűzvédelmi osztályba tartozik
- az az építményszerkezet, amely A1 tűzvédelmi osztályú anyagokból készül,
 - az olyan A1 tűzvédelmi osztályú anyagból készült teherhordó komponensekkel vagy merevítő elemekkel rendelkező építményszerkezet, amelynek fegyverzete, kéregeleme A1 tűzvédelmi osztályú, és a fegyverzet/kéreg tűzállósági határértéke az adott követelményeknek önmagában is megfelel – beleértve a felmelegedési határállapotot is –, függetlenül a fegyverzet, kéreg alatti és mögötti anyagok (hő-, illetve hangszigetelések, egyéb kitöltő anyagok) tűzvédelmi osztályától,
 - az az építményszerkezet, amelynek alapszerkezete vagy belső keretváza, a keretváz közötti hő- és hangszigetelő rétegének anyaga és többrétegű fegyverzetének külső, a használati tér felőli rétege A1 tűzvédelmi osztályú, fegyverzetének belső rétegei pedig A1 vagy A2 tűzvédelmi osztályúak.

- (2) A2 tűzvédelmi osztályba tartozik
- az az építményszerkezet, amely A2 tűzvédelmi osztályú anyagokból készül,
 - az a réteges felépítésű építményszerkezet, mely fegyverzeteinek, kéregelemeinek anyaga A1 vagy A2 tűzvédelmi osztályú, és az e fegyverzettel, kéreggel védett belső réteg B, C vagy D tűzvédelmi osztályú, de az égéshője a felület átlagára vetítve legfeljebb 10 MJ/m^2 ,
 - az a szilikátbázisú, B-E tűzvédelmi osztályú töltőanyaggal gyártott homogén könnyűbeton építményszerkezet, amely laboratóriumi vizsgálattal igazoltan kielégíti az adott építményre meghatározott tűzállóságihatárérték-követelményt, és amely szerkezet anyagának égéshője legfeljebb 5 MJ/kg ,
 - az olyan A2 tűzvédelmi osztályú anyagból készült teherhordó komponensekkel vagy merevítő elemekkel rendelkező építményszerkezet, amelynek fegyverzete, kéregeleme A2 tűzvédelmi osztályú, és a fegyverzet, kéreg tűzállósági határértéke az adott követelményeknek önmagában is megfelel – beleértve a felmelegedési határállapotot is – függetlenül a fegyverzet, kéreg alatti és mögötti anyagok (hő-, illetve hangszigetelések, egyéb kitöltő anyagok) tűzvédelmi osztályától.
- (3) B tűzvédelmi osztályba tartozik az az építményszerkezet,
- amelynek anyaga vagy összetevői legalább B tűzvédelmi osztályúak,
 - amelynek belső komponensei C-E tűzvédelmi osztályú anyagból készültek, de tűz- vagy hőhatás ellen legalább B tűzvédelmi osztályú anyaggal burkoltak oly módon, hogy az adott követelményeknek megfelelő tűzállósági határértéken belül a védett tér felé a szerkezetből káros mértékű füst, illetve éghető olvadék nem tör elő.
- (4) C tűzvédelmi osztályba tartozik az az építményszerkezet,
- amelynek anyaga vagy összetevői legalább C tűzvédelmi osztályúak,
 - amelynek belső komponensei D-E tűzvédelmi osztályú anyagból készültek, de tűz- vagy hőhatás ellen legalább C tűzvédelmi osztályú anyaggal burkoltak oly módon, hogy az adott követelményeknek megfelelő tűzállósági határértéken belül a védett tér felé a szerkezetből káros mértékű füst, illetve éghető olvadék nem tör elő.
- (5) D tűzvédelmi osztályba tartozik az az építményszerkezet,
- amelynek anyaga vagy összetevői legalább D tűzvédelmi osztályúak,
 - amelynek belső komponensei E tűzvédelmi osztályú anyagból készültek, de tűz- vagy hőhatás ellen legalább D tűzvédelmi osztályú anyaggal burkoltak oly módon, hogy az adott követelményeknek megfelelő tűzállósági határértéken belül a védett tér felé a szerkezetből káros mértékű füst, illetve éghető olvadék nem tör elő.
- (6) E tűzvédelmi osztályba tartozik az az építményszerkezet, amely E tűzvédelmi osztályú anyagokból készült, és tűz- vagy hőhatás ellen nincs külön védelemmel ellátva.
- (7) Nem befolyásolja a szerkezet tűzvédelmi osztályát
- A1 tűzvédelmi osztályú szerkezet esetében
 - az a bevonat vagy burkolat, amelynek vastagsága legfeljebb $1,5 \text{ mm}$ és az égéshője legfeljebb 2 MJ/m^2 ,
 - az a belső nem lényeges komponens, amelynek égéshője legfeljebb $1,4 \text{ MJ/m}^2$,
 - A2 tűzvédelmi osztályú szerkezet esetében
 - az a bevonat vagy burkolat, amelynek vastagsága legfeljebb $1,5 \text{ mm}$ és az égéshője legfeljebb 4 MJ/m^2 ,
 - az a belső nem lényeges komponens, amelynek égéshője legfeljebb 4 MJ/m^2 ,
 - az az A1-A2 tűzvédelmi osztályú építési termékekből álló szerelt födém szerkezetben alkalmazott – legalább E tűzvédelmi osztályú – párazáró fólia, amelynek égéshője legfeljebb $10,5 \text{ MJ/m}^2$, és a teljes födém szerkezet égéshője nem haladja meg a 3 MJ/kg kritériumot, továbbá az átvezetések, áttörések tűzgátló lezárása biztosított oly módon, hogy a párazáró fólia az átvezetéseknel nem gyulladhat meg a födém szerkezetre előírt időtartamon belül.
- (8) Azoknak a szerkezeteknek a besorolását, amelyeknek tűzvédelmi osztálya az (1)–(7) bekezdések alapján egyértelműen nem határozható meg, komponenseik tűztechnikai vizsgálatok során észlelt viselkedése és tűzvédelmi osztálya figyelembevételével kell elvégezni, meghatározni.

3. Tűzeseti szerkezeti állékonyság

- 15. §** (1) Az épületek, speciális építmények tartószerkezeteit úgy kell megtervezni, kivitelezni, hogy tűz esetén az e rendeletben előírt időtartamig
- azok teherhordó képessége megmaradjon,
 - szerkezeti állékonyságával biztosítsa a védelmi szerkezetek rendeltetésének ellátását és
 - a tűzszakasz vagy önálló épületrész a tűz és kísérő jelenségei elleni védelmi képességét be tudja tölteni.
- (2) Az alábbi építmények építményszerkezeteivel szemben nincs tűzvédelmi követelmény:
- kizárólag növénytermesztési célú, földszintes építmény,
 - kizárólag nem tűzveszélyes anyag és csak ilyen anyagból készített termék, tárgy éghető anyagú csomagolás és tárolóeszköz nélküli tárolására szolgáló, földszintes tárolóépület,
 - legfeljebb 15 m² alapterületű, földszintes, kereskedelmi rendeltetésű önálló épület és
 - legfeljebb 1000 m² alapterületű, földszintes, NAK vagy AK mértékadó kockázati osztályú mezőgazdasági, ipari vagy tárolási épület, ha
 - valamennyi helyiség kiürítése a szabadba a kiürítés első szakaszában biztosított,
 - az épületben egyidejűleg tartózkodó személyek létszáma legfeljebb 10 fő.
- (3) A villamos vagy gépészeti szerelvényt nem tartalmazó konténereknek meg kell felelniük a szabadtérre vonatkozó követelményeknek.
- (4) A villamos vagy gépészeti szerelvényt tartalmazó konténereknek meg kell felelniük az épületekre vonatkozó követelményeknek.
- 16. §** (1) Az építmények szerkezeti állékonyságát biztosító tartószerkezeti elemek feleljenek meg a 2. mellékletben foglalt 1. táblázatban meghatározott követelményeknek.
- (2) Az áthidalók tűzvédelmi osztály- és tűzállóságjelzésítmény-követelménye
- tűzfalban, tűzgátló falban és tűzgátló válaszfalban történő alkalmazás esetén A1 R x, ahol x megegyezik a fogadó falra előírt követelmény időtartamával,
 - egyéb esetben megegyezik a teherhordó pillérre vonatkozó követelménnyel.
- (3) A földszintes vagy alápincézett földszintes, kizárólag ipari, mezőgazdasági vagy tárolási alaprendeltetésű kockázati egységeket tartalmazó épület szerkezeteire vonatkozó követelményként alkalmazható a 2. mellékletben foglalt 1. táblázatban az alápincézett földszintes épületre előírt követelmény, ha az épület alapterületének 20%-át meg nem haladóan rendelkezik legfeljebb egy földszint feletti szinttel.
- (4) Szintosztó földem és az azt kiszolgáló lépcső létesítése legalább D tűzvédelmi osztályú szerkezetből megengedett.
- (5) A tűzeseti fogyasztók és kapcsolódó rendszerelemek rögzítését, felszerelését esetén a 137. § (1) és (2) bekezdése szerint kell kialakítani.
- (6) Az egyes építményszerkezetekre vonatkozó követelményeket az építményszerkezetek építményen belül betöltött statikai szerepének, a teherátadás rendjének figyelembevételével kell meghatározni. Egy építményszerkezet alátámasztására, gyámlítására, függesztésére, merevítésére nem alkalmazható az adott szerkezet tűzállósági követelményénél kisebb tűzállóságú szerkezet.

VI. FEJEZET

TŰZTERJEDÉS ELLENI VÉDELEM

4. Tűzterjedés elleni védelem szomszédos építmények, szabadtéri tárolási egységek között

- 17. §** (1) A tűz áttérjedését meg kell gátolni
- az azonos vagy szomszédos telken álló, szomszédos épületek között,
 - a szabadtéri tárolóterület tárolási egysége és a szomszédos épület között,
 - a szabadtéri tárolóterület szomszédos tárolási egységeiből kialakított tűzszakaszok között és
 - a speciális építmények és a szomszédos épület vagy speciális építmény között, ha azt e rendelet előírja.
- (2) Nem kell az azonos telken álló, szomszédos épületek közötti tűzterjedés elleni védelemről gondoskodni, ha
- az épületek egyetlen tűzszakaszként kialakíthatóak,
 - az épület és az épülettel szemközti és tűztávolságon belüli homlokzatszakaszt magába foglaló épületrész egyetlen tűzszakaszként kialakítható vagy

- c) az épületek egymással szemközti és tűztávolságon belüli homlokzatszakaszát magukba foglaló épületrészek egyetlen tűzszakaszként kialakíthatóak.
- (3) Nem kell az azonos telken álló épület és szabadtéri tárolóterület tárolási egysége közötti tűzterjedés elleni védelemről gondoskodni, ha a szabadtéri tárolóterület vagy annak része és az épület vagy annak része a (4) bekezdés szerint egyetlen tűzszakaszként kialakítható.
- (4) Az épület vagy épületrész tűzszakaszához akkor tartozhat a szabadtéri tárolóterület tárolási egysége, ha a tárolási egység tárolóhelyiségként való kialakítása esetén a tűzszakasz részét képezhetné.
- (5) Az (1) bekezdés szerinti esetekben a tűzterjedés elleni védelem biztosítható
- tűztávolság tartásával,
 - szomszédos telken álló épületek vagy szomszédos telken álló épület és szabadtéri tárolóterület tárolási egysége esetén tűzfal létesítésével,
 - szabadtéri tárolóterület szomszédos tűzszakaszai között a tárolási magasságot legalább 1,0 méterrel meghaladó, legalább REI 90-M tűzállósági teljesítményű tűzfal létesítésével,
 - azonos telken álló épületek vagy azonos telken álló épület és szabadtéri tárolóterület tárolási egysége esetén a homlokzat és a tető tűztávolságon belüli részének tűzterjedés ellen védett, az épületek tűzszakaszainak elválasztására vonatkozó követelményeknek megfelelő kialakításával.

5. Tűztávolság

- 18. §** (1) A tűztávolságot
- a 3. mellékletben foglalt 1–3. táblázat szerint,
 - speciális építmény esetén a XII. fejezet szerint vagy
 - számítással
- kell megállapítani.
- (2) A tűztávolság 3. mellékletben foglalt 3. táblázat szerinti meghatározása esetén a szabadtéri tárolóterület szomszédos, eltérő tűzszakaszhoz tartozó tárolási egységei között az egyes tűzszakaszokhoz hozzárendelt tűztávolságok közül a nagyobbat kell biztosítani.
- (3) Az épülettől tartandó tűztávolságot
- az épület homlokzatának vagy bármely, a homlokzati síkból kiugró épületrésznek alaprajzi vetületétől,
 - az épületen kívüli, azzal összeköttetésben álló technológiai berendezés esetén annak alaprajzi vetületétől és
 - az épülettel vagy annak részével közös tűzszakaszba tartozó szabadtéri tárolás esetén a tárolóterület oldalhatárától
- kell mérni.
- (4) A tárolási egységtől tartandó tűztávolságot a tárolásra szolgáló, e célra kijelölt terület oldalhatárától, a tárolt anyag legkisebb alaprajzi vetületétől kell mérni.
- (5) Az épületen kívüli, azzal összeköttetésben nem álló technológiai berendezés esetén a tűztávolság szükségességét, mértékét a tűzvédelmi dokumentáció készítéséért felelős személy határozza meg.

6. Tűzterjedés elleni védelem építményrészek között

- 19. §** (1) Tűzterjedés elleni védelmet kell biztosítani
- a szomszédos tűzszakaszok között,
 - a szomszédos kockázati egységek között,
 - a homlokzaton és a tetőn, ha azt e rendelet előírja,
 - a speciális építményen belül, ha ezt e rendelet előírja,
 - azonos tűzszakaszba tartozó szomszédos helyiségek, helyiségcsoportok között, ha azt e rendelet előírja,
 - azonos tűzszakaszba tartozó építményszintek között, ha azt e rendelet előírja.
- (2) Tűzgátló építményszerkezetek tűzterjedés elleni védelem céljából való alkalmazása esetén a 2. mellékletben foglalt 1. táblázat szerinti tűzvédelmi osztály- és tűzállóságiteljesítmény-követelményeket kell teljesíteni.
- (3) A tűzterjedés elleni védelemre szolgáló beépített tűzterjedésgátló berendezésnek meg kell felelnie a következő követelményeknek:
- a berendezés automatikusan működésbe lép a tűz érzékelése esetén,
 - a működő berendezés az általa elválasztott térrészek között a tűz, a hő és a füst átterjedését a helyettesített tűzgátló építményszerkezetre előírt tűzállósági teljesítménykövetelmény időtartamáig olyan mértékben

meggátolja, amely a helyettesített építményszerkezet rendeltetése és tűzvédelmi vizsgálatára vonatkozó előírások alapján szükséges,

- c) a berendezés tűzterjedésgátló képességét, alkalmasságát
 - ca) alátámasztó valós méretű tűzteszt eredményét az adott célra való felhasználásra a katasztrófavédelem központi szerve elfogadta vagy
 - cb) vizsgáló szervezet a katasztrófavédelem központi szervével egyeztetett vizsgálati terv szerinti valós méretű tűzteszttel igazolta.

- 20. §** (1) Tűzgátló válaszfallal, tűzgátló fallal vagy ezeket helyettesítő beépített tűzterjedésgátló berendezéssel kell elválasztani
- a) az önálló rendeltetési egységet a szomszédos helyiségtől,
 - b) a hő és füst elleni védelemre kötelezett helyiséget a szomszédos helyiségtől,
 - c) a menekülési útvonalat a szomszédos helyiségtől,
 - d) a 20 főt meghaladó befogadóképességű helyiséget a szomszédos helyiségtől,
 - e) azt a helyiséget a szomszédos helyiségtől, amely esetében e rendelet előírja.
- (2) Az (1) bekezdés szerinti tűzgátló válaszfalban a gépészeti vagy elektromos vezetékrendszerek átvezetési helyén nem kell tűzgátló záróelemet alkalmazni.

7. Tűzszakaszok kialakítása

- 21. §** (1) Tűzszakaszokat kell kialakítani
- a) a kockázati egységen belül, ha annak alapterülete, továbbá a szabadtéri tárolóterület tárolási egységeiből, ha azok összesített alapterülete, kiterjedése meghaladja az e rendelet szerint megengedett legnagyobb tűzszakaszméretet,
 - b) a speciális építményben a XII. fejezet szerint,
 - c) közműalagútban, ha annak szükségességét a tűzvédelmi szakhatóság a tűzterjedés gátlása céljából előírja.
- (2) Az építmény tűzszakaszainak legnagyobb megengedett méretét
- a) lakó és közösségi alaprendeltetés esetén az 5. mellékletben foglalt 1. táblázat,
 - b) tárolási alaprendeltetés esetén az 5. mellékletben foglalt 2. táblázat,
 - c) ipari és mezőgazdasági alaprendeltetés esetén az 5. mellékletben foglalt 3. táblázat,
 - d) speciális építmények esetén a XII. fejezet tartalmazza.
- (3) A szabadtéri tárolóterület tárolási egységeiből kialakított tűzszakasz megengedett legnagyobb kiterjedése
- a) kizárólag nem tűzveszélyes osztályba tartozó anyag, termék esetén, ha azt éghető anyagú csomagolás, tárolóeszköz nélkül tárolják, 10 000 m²,
 - b) nem tűzveszélyes osztályba tartozó anyag, termék esetén, ha azt éghető anyagú csomagolással vagy éghető anyagú tárolóeszköz alkalmazásával tárolják, 4000 m²,
 - c) tűzveszélyes osztályba tartozó anyag, termék esetén a csomagolás éghetőségétől függetlenül, 2000 m².
- (4) Eltérő rendeltetésű önálló rendeltetési egységek azonos kockázati egységbe helyezése esetén a tűzszakasz megengedett legnagyobb alapterületét
- a) a kockázati egység alapterületének legnagyobb részét elfoglaló rendeltetéshez tartozó,
 - b) az egyes rendeltetések által elfoglalt alapterületek egyezősége esetén a legkisebb tűzszakasz-alapterületet eredményező rendeltetéshez tartozó megengedett legnagyobb tűzszakasz-alapterület képezi.

8. Tűzszakaszok csatlakozása épületek külső szerkezetein

- 22. §** (1) A tűzszakaszhatár vonalában tűzterjedés elleni gátat vagy azt helyettesítő beépített tűzterjedésgátló berendezést kell létesíteni
- a) eltérő tűzszakaszhoz tartozó külső térelhatároló falfelületek között a (2) bekezdésben foglaltak kivételével,
 - b) a tetőn.
- (2) Egymással 120°-nál kisebb szöget bezáró, eltérő tűzszakaszhoz tartozó külső térelhatároló falfelületek esetében az eltérő tűzszakaszhoz tartozó és egymástól legfeljebb 5 méter távolságra lévő falfelületet tűzterjedés ellen védetten kell kialakítani.

- 23. §** (1) **Eltérő magasságú tűzszakaszok csatlakozásánál tűzterjedés ellen védetten kell kialakítani**
- a magasabb tűzszakaszhoz tartozó homlokzatot a csatlakozástól függőlegesen mért 10 méter magasságig (4. melléklet 1. ábrája szerint) vagy
 - az alacsonyabb tűzszakasz tetőfelületét a magasabb tűzszakaszhoz tartozó homlokzattól vízszintesen mért 5 méter távolságon belül (4. melléklet 2. ábrája szerint).
- (2) Ha a tűzszakaszhatár vonalától vízszintesen mért 5 méter távolságon belül az egyik tűzszakasz magassága meghaladja a tűzszakaszhatárt képező tetőfelület magasságát, tűzterjedés ellen védetten kell kialakítani
- a tűzszakaszok tetőfelületét a magasabb homlokzattól vízszintesen mért 5 m távolságon belül (4. melléklet 4. ábrája szerint) vagy
 - a tetőfelületet a tűzszakaszhatár és a magasabb homlokzat között és a magasabb homlokzatot a tetőfelülettől függőlegesen mért 10 méter magasságig (4. melléklet 3. ábrája szerint).

9. Homlokzati tűzterjedés elleni védelem további követelményei

- 24. §** (1) A homlokzati tűzterjedés elleni védelem magába foglalja
- a külső térelhatároló fal, a hőszigetelő anyag és a fal burkolati, bevonati, vakolt hőszigetelő rendszerének tűzvédelmi osztályára, valamint megszakítására előírt követelmények teljesítését,
 - átszellőztetett légréses fal kialakítása esetén a légrésen belüli tűzterjedés megakadályozását,
 - az e rendelet által előírt homlokzati tűzterjedési határérték teljesítését.
- (2) A külső térelhatároló fal azonos tűzszakaszhoz tartozó szakaszát a homlokzati tűzterjedés elleni védelem biztosításával kell kialakítani, kivéve
- az A1 és A2 tűzvédelmi osztályú, nyílás nélküli külső térelhatároló falat,
 - a nyílásos homlokzat nyílás nélküli lábazati falát,
 - az egy légteret képező helyiséghez tartozó homlokzatrészeket,
 - az egyszintes épületet,
 - a földszinttel és legfeljebb két további építményszinttel rendelkező
 - egy lakásos lakóépületet,
 - szálláshelynek nem minősülő üdülőt és
 -) az A1 vagy A2 tűzvédelmi osztályú, légrés nélküli burkolati-, bevonati-, vakolt hőszigetelő rendszerek alkalmazásakor a homlokzati tűzterjedés elleni gát kritériumait kielégítő külső térelhatároló falat.
- 25. §** (1) Az alkalmazott homlokzati hőszigetelő anyag tűzvédelmi osztálya
- átszellőztetett légréssel kialakított külső térelhatároló fal esetén kizárólag A1 – a lábazat kivételével –,
 - lábazati felületen A1-E lehet.
- (2) A külső térelhatároló fal burkolati, bevonati, vakolt hőszigetelő rendszere
- csak A1 vagy A2 tűzvédelmi osztályú lehet
 - magasépületek nyílásos és nyílás nélküli külső térelhatároló falán,
 - KK és MK osztályú épületek előrenyúló épületrészeit alulról határoló födém alsó felületén, valamint a visszaugró épületrészei feletti, épületen kívüli teret felülről határoló födém alsó felületén,
 - AK, KK, MK osztályú épületek nyitott áthajtóinak és átjáróinak fal- és mennyezeti felületein, ha ezek az egyedüli menekülési útvonalat és a tűzoltóság számára az egyetlen megközelítési lehetőséget jelentik,
 - tűzfalon a terepcsatlakozástól függőlegesen mért 5 méter magasságig, a lábazat kivételével és
 - nyílásos fallal kialakított légakna esetén,
 - A1-D tűzvédelmi osztályú lehet egyéb helyen.
- (3) Nem nyílásos külső térelhatároló falakon a (2) bekezdés a) pontjában foglaltak kivételével B-E tűzvédelmi osztályú, 10 cm-nél vastagabb hőszigetelő maggal rendelkező B-D tűzvédelmi osztályú burkolat, bevonat és egyéb homlokzati vakolt hőszigetelő rendszer akkor alkalmazható, ha a nyílásos külső térelhatároló falfelületeken általánosan alkalmazott burkolattól, bevonattól, hőszigetelő rendszertől A1 vagy A2 tűzvédelmi osztályú hőszigeteléssel rendelkező, legalább 20 cm szélességű tűzvédelmi célú sávval határolják el.
- (4) A B-E tűzvédelmi osztályú, 10 cm-nél vastagabb hőszigetelő maggal rendelkező burkolati bevonati és egyéb vakolt hőszigetelő rendszereket az a) vagy b) pont szerinti megoldás közül az egyikkel kell megvalósítani:

- a) a homlokzati nyílászárók felett mindenütt legalább 20 cm magasságú, legalább 90 kg/m³ testsűrűségű, A1 vagy A2 tűzvédelmi osztályú anyagból tűzvédelmi célú sávot kell elhelyezni az általános homlokzati felületen alkalmazott hőszigetelő anyag helyett és azzal legalább azonos vastagságban, amelynek a nyílás alapszerkezetének mindkét oldalán legalább 30 cm-rel túl kell nyúlnia; az A1 vagy A2 tűzvédelmi osztályú anyagból készülő tűzvédelmi célú sáv és a nyílászáró között B-E tűzvédelmi osztályú hőszigetelés nem alkalmazható,
 - b) az a) pont szerinti anyagú, magasságú tűzvédelmi célú sáv a homlokzati nyílások felett megszakítás nélküli végighúzódnak is kialakítható, ha a homlokzati nyílás alapszerkezetének felső és a felette lévő, tűzvédelmi célú sáv alsó éle közötti távolság legfeljebb 50 cm távolság, és a sáv kialakítására szintenként kerül sor.
- (5) A B-E tűzvédelmi osztályú, 10 cm-nél vastagabb hőszigetelő maggal rendelkező burkolati, bevonati és egyéb vakolt hőszigetelő rendszerek alkalmazása esetén, ha a homlokzati nyílászáró a hőszigetelés síkjába esik, a homlokzati nyílászárók körül mindenütt legalább 20 cm szélességű, legalább 90 kg/m³ testsűrűségű, A1 vagy A2 tűzvédelmi osztályú anyagból tűzvédelmi célú sávot kell elhelyezni az általános homlokzati felületen alkalmazott hőszigetelő anyag helyett és azzal legalább azonos vastagságban.
- (6) Ahol állami támogatással energetikai célú felújítás valósul meg és az épületre vonatkozóan homlokzati tűzterjedési határérték-követelmény van, ott a B-E tűzvédelmi osztályú hőszigetelő maggal rendelkező, vagy a légrése homlokzati burkolati-, bevonati- és egyéb vakolt hőszigetelő rendszerek kivitelezésének megkezdését, a kivitelezőnek a kivitelezési munka megkezdése előtt legalább 15 nappal – a kedvezményezett jóváhagyásával ellátott nyilatkozatban – a támogatás megvalósulását ellenőrző szervezetnek írásban be kell jelentenie. A támogatás megvalósulását ellenőrző szervezet a kivitelezési munkák megfelelőségét az állami támogatású pályázatok esetében ellenőrzi és az ellenőrzésről készített jegyzőkönyvet a tűzvédelmi hatóság részére nyolc napon belül megküldi.
- (7) A magasépületnek nem minősülő és a földszint felett legfeljebb két további építményszinttel rendelkező épületekben D tűzvédelmi osztályú, kettőnél több további építményszint esetén B tűzvédelmi osztályú nyílásos szakipari lodzsa hátfalak is alkalmazhatók, ha a lodzsa egy önálló rendeltetési egység előtt helyezkedik el, és a lodzsát legalább 1,20 m kiülésű, az épület mértékadó kockázati osztályának megfelelő tűzállóságú födémek és oldalfalak határolják, és azok éghető burkolati, bevonati és hőszigetelő rendszert nem tartalmaznak, valamint a lodzsa-mellvéd és annak korlátja A1 vagy A2 tűzvédelmi osztályú anyagból készül.
- (8) A homlokzat előtt alkalmazott növényfuttató, árnyékoló vagy akusztikai szerkezeteket olyan módon kell kialakítani, hogy azok ne befolyásolják kedvezőtlenül a homlokzati tűzterjedést.

26. § (1) Homlokzati tűzterjedési határérték-követelmény van

- a) a nyílásos külső térelhatároló falszerkezettel szemben,
 - b) a B-E tűzvédelmi osztályú külső térelhatároló falszerkezettel szemben,
 - c) a légrés nélkül rögzített, szerelt B-D tűzvédelmi osztályú burkolati-, bevonati-, vakolt hőszigetelő rendszerek, valamint a légrése A1-D tűzvédelmi osztályú burkolati-, bevonati-, vakolt hőszigetelő rendszerek alkalmazása esetén az érintett külső térelhatároló falszerkezettel szemben.
- (2) A homlokzati tűzterjedési határérték vizsgálattal igazolt biztosítása helyettesíthető
- a) az (1) bekezdés a) és b) pontja esetén homlokzati tűzterjedési gátnak megfelelő homlokzatkialakítással,
 - b) az (1) bekezdés szerinti esetekben beépített tűzterjedésgátló berendezés vagy a homlokzati tűzterjedési határérték-követelmény időtartamával megegyező időtartamig tűzállósági teljesítménnyel rendelkező külső térelhatároló fal létesítésével.
- (3) A külső térelhatároló falra vonatkozó homlokzati tűzterjedési határérték követelménye az épület teljes magasságában a vonatkozó műszaki követelmény szerinti vizsgálattal igazoltan
- a) földszint és legfeljebb 2 további építményszint esetén 15 perc,
 - b) földszint és legalább 3, legfeljebb 4 további építményszint esetén 30 perc,
 - c) földszint és 4-nél több további építményszint esetén 45 perc.

10. Gépészeti és villamos átvezetések

- 27. §** (1) Az e rendelet által előírt E és I tűzállósági teljesítménnyel rendelkező, helyiségek közötti építményszerkezetekben a szerkezeten átvezetett villamos vagy gépészeti vezetékrendszerek átvezetési helyein, a vezeték és az építményszerkezet közötti résben, nyílásban, hézagban a tűz áttérjedését az átvezetéssel érintett építményszerkezetekre előírt tűzállóságjeljesítmény-követelmény időtartamáig meg kell gátolni.

- (2) Az (1) bekezdés szerinti átvezetéseknel, tűzgátló lezárás alkalmazása esetén a tűzgátló lezárást tartós jelöléssel kell ellátni az átvezetéssel érintett építményszerkezet mindkét oldalán, a villamos és gépészeti aknák belső felületének kivételével. A jelölésnek magyar nyelven tartalmaznia kell az alkalmazott lezárás
- megnevezését,
 - tűzvédelmi jellemzőit,
 - megfelelőségi igazolásának vagy teljesítménynyilatkozatának azonosítóját,
 - kivitelezését végző vállalkozás nevét,
 - kivitelezésének dátumát és
 -) megbontása esetére figyelmeztetést a helyreállítás szükségességéről.
- (3) Gépészeti vezetékek, vezetékrendszerek B-E tűzvédelmi osztályú hőszigetelését a tűzszakaszhatáron úgy kell átvezetni, hogy az átvezetés módja a tűz áttérjedését a tűzszakaszhatárt képező szerkezet tűzállósági teljesítménykövetelményével megegyező időtartamig meggátolja.
- (4) Az építményszintek között csoportosan átvezetett villamos és gépészeti vezetékrendszereket
- ha az épület, önálló épületrész mértékadó kockázati osztálya KK, villamos és gépészeti aknában,
 - ha az épület, önálló épületrész mértékadó kockázati osztálya MK, önálló, csak gépészeti vagy csak villamos vezetékrendszert tartalmazó villamos és gépészeti aknában
- kell vezetni.
- (5) A villamos és gépészeti aknák vezetékrendszerek rögzítésére szolgáló falát falazóelemekből vagy legalább 12 cm vastag vasbetonból kell kialakítani.
- (6) Az építményszintek azonos tűzszakaszba tartozó részei között átvezetett villamos és gépészeti aknát úgy kell kialakítani és elhelyezni, hogy a tűz ne terjedhessen át az egymás feletti építményszintek között az emeletközi födémre előírt tűzállóság-igteljesítmény-követelmény időtartama alatt, kivéve a gépészeti vezetéken belüli terjedést.
- (7) Az építményszintek azonos tűzszakaszba tartozó részei között átvezetett szemétdobót, szennyesdobót vagy hasonló berendezéseket úgy kell kialakítani és elhelyezni, hogy a tűz az emeletközi födémre előírt tűzállósági teljesítménykövetelmény időtartama alatt ne terjedhessen át
- az egymás feletti építményszintek között vagy
 - a szemétdobó, szennyesdobó vagy hasonló berendezés elhelyezésére szolgáló helyiségen kívülre.

11. A tűzterjedés elleni védelem megoldásainak további követelményei

- 28. §**
- (1) A tűzterjedés elleni gátak kialakítása, geometriája meg kell, hogy feleljen a 6. melléklet 1–5. ábráinak.
 - (2) Villamos vagy gépészeti vezetékrendszer a tűzterjedés elleni gátat csak úgy keresztezheti, ha a tűzterjedés elleni gát védelmi síkjában a lángterjedést a vezetékrendszer mentén alkalmas védelmi intézkedés gátolja, vagy kialakításánál és rendeltetésénél fogva a vezetékrendszer maga gátolja a tűz terjedését.
 - (3) Homlokzati tűzterjedés elleni gáton B-E tűzvédelmi osztályú burkolat, bevonat, szigetelés nem helyezhető el.
 - (4) Tetősíkból kiemelkedő tetőszintű tűzterjedés elleni gát két oldalán a felhajtott, elhelyezett B-E tűzvédelmi osztályú hő- és csapadékvíz elleni szigetelés között a gát felületén mért legkisebb távolságnak legalább 0,6 méternek kell lennie.
- 29. §**
- (1) A tűzfalat úgy kell kialakítani, hogy az épület egészét – beleértve a tetőszerkezetet is – függőlegesen metszze át.
 - (2) Tűzfalban az épületek közötti átjáráshoz, technológiai kapcsolatokhoz szükséges, tűzgátló nyílászáróval ellátott nyílások kialakíthatóak, a tűzfal felületének 10%-át meg nem haladó összesített nyílásfelülettel.
- 30. §**
- (1) A tűzgátló lezárás a tűzterjedés elleni védelmet folyamatosan csukott állapotával vagy a nyílás, áttörés, átvezetés tűz esetén történő automatikus lezárásával biztosítja.
 - (2) A vizes helyiség szellőztetésére szolgáló és legfeljebb 0,1 m átmérőjű vezeték kivételével, a tűzszakaszhatáron átvezetett légtechnikai vezeték tűzgátló lezárására a beépített tűzjelző berendezés által vezérelhető tűzgátló záróelemet kell alkalmazni és annak tűzjelző berendezés általi, késedelem nélküli vezérlését biztosítani kell, ha
 - az elválasztott terek legalább egyikének területét beépített tűzjelző berendezés védi és tűzgátló lezárás létesítenek vagy
 - a tűzgátló lezárás létesítésére és az elválasztott terek legalább egyikének területén beépített tűzjelző berendezés létesítésére egyaránt az érintett épület, épületrész létesítése vagy átalakítása keretében kerül sor.

- (3) A (2) bekezdés a) és b) pontja szerinti esetekben a vizes helyiség szellőztetésére szolgáló és legfeljebb 0,1 m átmérőjű vezeték tűzszakaszhatáron való átvezetésénél a vezetéken belüli tűzterjedés gátlására alkalmazható reaktív elven működő tűzgátló záróelem.
- (4) A beépített tűzjelző berendezés által felügyelt területet ellátó központi szellőzőberendezést a beépített tűzjelző berendezésnek az általa észlelt tűz esetén késleltetés nélkül le kell állítania.
- (5) A beépített tűzjelző berendezés által vezérelt, a tűzjelzéssel érintett tűzszakaszon belüli vagy annak határán beépített, üzemszerűen nyitva tartott tűzgátló nyílászárók csukódását a beépített tűzjelző berendezésnek késleltetés nélkül kell vezérelnie, kivéve a következő eseteket:
 - a) ha a járművek, szállítóeszközök közlekedési útvonalát, anyag- vagy termékmozgatás útvonalát metsző építményszerkezetbe a közlekedési útvonalon, anyag- vagy termékmozgatás útvonalán beépített tűzgátló nyílászárók csukódása a tűz érzékelését követően legalább 0,5, legfeljebb 1,0 perc perces késleltetéssel van vezérelve, és a csukódásra a késleltetés ideje alatt az ott tartózkodó, közlekedő személyek figyelmét felhívják,
 - b) ha az ajtó tömegtartózkodásra szolgáló helyiség kiürítésére szolgál, és a késleltetés időtartama nem haladja meg a helyiség kiürítéséhez szükséges időtartamot.
- (6) A tűzszakaszhatáron áthaladó technológiai szállítópálya leállítását és a nyílás tűzgátló lezárását az érintett tűzszakaszok legalább egyikében lévő beépített tűzjelző berendezés tűzjelzés esetén a tűzszakaszhatáron lévő nyílás szabaddá válását követően késleltetés nélkül vezérelje.
- (7) A tűzvédelmi dokumentáció készítéséért felelős személynek a várható igénybevétel figyelembevételével meg kell határoznia a tűzgátló ajtóknak az önműködő csukódással kapcsolatos vizsgálati ciklus szerinti besorolását.

12. Tetők és tetőtér-beépítés követelményei

- 31. §**
- (1) A tetőfedés
 - a) KK, MK mértékadó kockázati osztályú épület, önálló épületrész esetén A1-A2 tűzvédelmi osztályú,
 - b) NAK, AK mértékadó kockázati osztályú épület, önálló épületrész esetén legalább $B_{\text{roof}}(t1)$ osztályú legyen.
 - (2) E vagy F tűzvédelmi osztályú anyag tetőfedésként alkalmazható, ha az építmény legfeljebb egy emeletszinttel rendelkezik és a tűzvédelmi hatóság azt az adott építményre engedélyezte.
 - (3) Tetőtér beépítése esetén a tetőtéri helyiségek és a tetőszerkezet között olyan térelhatároló szerkezetet, burkolatot kell kialakítani, amely tűzállósági teljesítménye teljesíti a tetőfödém tartószerkezetére előírt követelményt. A térelhatároló szerkezet tűzvédelmi osztálya A1-A2 legyen
 - a) KK mértékadó kockázati osztályú, a tetőtér szintjét nem számítva 4-nél több emeletes építmény,
 - b) MK mértékadó kockázati osztályú építmény esetén.
 - (4) A (3) bekezdés szerinti térelhatároló szerkezetet vagy burkolatot nem kell alkalmazni a fedélszerkezet tetőtéri helyiségen áthaladó elemein a következő esetekben:
 - a) az áthaladó elem tűzállósági teljesítménye teljesíti a tetőfödém tartószerkezetére előírt követelményt,
 - b) az áthaladó elem tűzvédelmi osztálya
 - ba) NAK és AK mértékadó kockázati osztályú építmény esetén legalább D,
 - bb) KK mértékadó kockázati osztályú, a tetőtér szintjét nem számítva legfeljebb 4 emeletes építmény esetén legalább B és
 - c) az áthaladó elem és a térelhatároló szerkezet, burkolat csatlakozása tűzvédelmi szempontból megfelelő.
 - (5) A (3) bekezdés szerinti térelhatároló szerkezetet nem kell alkalmazni abban az esetben, ha az egyes önálló rendeltetési egységek között, valamint az önálló rendeltetési egység és a tetőtér be nem épített része között a tűzátterjedés lehetőségét a tetőfödém tartószerkezetére előírt tűzállóságjeljesítmény-követelmény időtartamáig meggátolják.
 - (6) Tetőtér-beépítés esetén a magastető hőszigetelése
 - a) NAK osztályú, egy lakást tartalmazó lakóépület vagy lakórendeltetésű önálló épületrész esetén A1-E tűzvédelmi osztályú,
 - b) NAK osztályú, az a) ponttól eltérő épület, önálló épületrész esetében A1-D tűzvédelmi osztályú,
 - c) AK osztályú épület, önálló épületrész esetén A1-C tűzvédelmi osztályú és
 - d) KK, MK osztályú épület, önálló épületrész esetén A1-A2 tűzvédelmi osztályú legyen.

- 32. §** (1) KK, MK mértékadó kockázati osztályú épület esetén a legfeljebb 60 kg/m² felülettömegű, térelhatároló elemeket is tartalmazó tetőfödém
- a) hőszigetelése A1-A2 tűzvédelmi osztályú,
 - b) a csapadékvíz elleni szigetelése A1-E tűzvédelmi osztályú legyen.
- (2) KK, MK mértékadó kockázati osztályú épület esetén a tetőszigetelési rendszer $B_{\text{roof}}(t1)$ kategóriájú legyen.
- (3) NAK, AK mértékadó kockázati osztályú épület esetén a legfeljebb 60 kg/m² felülettömegű térelhatároló elemeket is tartalmazó tetőfödém hőszigetelése és a vízszigetelés anyaga A1-E tűzvédelmi osztályú legyen és a tetőszigetelési rendszer $B_{\text{roof}}(t1)$ kategóriájú legyen.
- (4) A tető-felülvilágító bevilágító felületének tűzvédelmi osztálya
- a) NAK és AK osztályú, tárolási, ipari, mezőgazdasági alaprendeltetésű kockázati egységek
 - aa) menekülési útvonalán legalább E d0,
 - ab) egyéb helyein legalább E, és
 - b) egyéb esetben legalább D d0 legyen.
- (5) A tetőn szabad nyílás, szellőző, tető-felülvilágító, hő- és füstelvezető szerkezet a tűzszakaszhatártól legalább 2,5 méter, a tűzfaltól legalább 5,0 méter távolságra helyezhető el.

VII. FEJEZET

RENDELTETÉSTŐLFÜGGŐLÉTESÍTÉSIKÖVETELMÉNYEK

- 33. §** (1) A robbanásveszélyes osztályba tartozó anyag előállítására, feldolgozására, használatára, tárolására és forgalmazására szolgáló alaprendeltetésű helyiséget más helyiségtől tűzgátló építményszerkezettel kell elválasztani, másik helyiséggel közvetlenül a szabadba szellőztetett tűzgátló előtérrel szabad összekapcsolni. Természetes szellőzés esetén az előtér alapterületének legalább az 1%-át, de minimum 0,16 m²-t kell biztosítani hatásos szellőző felületként. Mesterséges kialakítás esetén az előtérben legalább 50 Pa (0,0005 bar) relatív túlnyomást kell biztosítani.
- (2) A robbanásveszélyes osztályba tartozó anyag előállítására, feldolgozására, tárolására szolgáló helyiség padlóburkolata és lábazata, ha az anyag robbanásveszélyes állapotban fordul elő, mechanikai hatásra gyújtóképes szikrát nem okozó, elektrosztatikus szempontból vezetőképes legyen. Éghető folyadékok előfordulása esetén folyadékot át nem eresztő kialakítású legyen.
- (3) Az épületen belüli szemétygyűjtő helyiség nem szabadba nyíló ajtaja legalább D tűzvédelmi osztályú és EI₂ 30-C tűzállósági teljesítményű, továbbá határoló falszerkezete legalább A2 tűzvédelmi osztályú és EI 30 tűzállósági teljesítményű legyen.
- (4) KK vagy MK osztályba tartozó lakó- és közösségi épületekben a be nem épített tetőtér és a pince bejárata legalább D tűzvédelmi osztályú EI₂ 30-C tűzállósági teljesítményű ajtó legyen.
- (5) A 100 m²-nél nagyobb alapterületű, tűzveszélyes osztályú anyagok tárolására szolgáló helyiség falszerkezetét födémről födémig kell kialakítani. A falszerkezet legalább A2 tűzvédelmi osztályú és EI 30 tűzállósági teljesítményű, ajtaja legalább D tűzvédelmi osztályú és EI₂ 30-C tűzállósági teljesítményű legyen.
- (6) Padlástérben csak külön helyiségben lehet elhelyezni, kialakítani központi szellőző és klíma berendezéseket.
- (7) Az adott épület mértékadó kockázati besorolásának megfelelő tűzgátló építményszerkezetekkel kell határolni
- a) a 140 kW összteljesítmény feletti kazánhelyiséget,
 - b) a gázmotor tereket, ha az összteljesítmény meghaladja a 140 kW-t,
 - c) a 200 m² alapterület fölötti gépészeti helyiségeket, szellőző gépházakat,
 - d) a központi szellőző berendezés padlástéri helyiségét,
 - e) a transzformátor helyiségeket,
 - f) a villamos kapcsoló helyiségeket és a biztonsági tápforrás berendezéseit tartalmazó helyiséget,
 - g) a tűzivíz ellátást biztosító nyomásfokozó szivattyút tartalmazó helyiséget,
 - h) a kórházak, nemzeti létfontosságú rendszerelemek energiaellátását, üzemképességét fenntartó berendezéseket tartalmazó helyiségeket,
 - i) a tűzoltósági beavatkozási központot és
 - j) a nemzetbiztonsági, tűzbiztonsági szempontok alapján a tűzvédelmi szakhatóság által meghatározott helyiségeket.

- (8) A beépített tűzoltó berendezés oltóközpont-helyiségét, gépházát a szomszédos helyiségektől a berendezés előírt működési időtartamával legalább megegyező időtartamú építményszerkezetekkel kell elválasztani. Abban az esetben, ha a működésiidőtartam-követelmény meghaladja az építmény teherhordó falára előírt tűzállóságijeljesítmény-követelmény időtartamát, akkor a teherhordó falra vonatkozó tűzállósági teljesítményt kell teljesítenie az elválasztó falnak.
- (9) A sprinkler tűzoltó berendezés sprinkler központjának, szivattyúházának megközelítését szabadból, füstmentes lépcsőházból vagy füstmentes lépcsőház előteréből kell biztosítani.

- 34. §** (1) A szellőzőrendszereket úgy kell kialakítani, hogy az egyes szintek, önálló rendeltetési egységek között az esetleg keletkező tűz és füstgáz áttérjedését a szellőzőrendszer ne tegye lehetővé.
- (2) A gépészeti aknán kívül elhelyezett szellőző-berendezés több tűzszakaszon átvezetett csatornáit és szigetelését A1 vagy A2-s1 minősítésű anyagból kell készíteni.
 - (3) A gépészeti aknában, valamint tűzszakaszon belül más helyiségen is átvezetett szellőzőcsatornának legalább C tűzvédelmi osztályú anyagból kell készülnie, kivéve a robbanásveszélyes anyagok jelenléte esetén, ahol azok csak A1 vagy A2 tűzvédelmi osztályba tartozó anyagúak lehetnek.
 - (4) A szellőzőnyílások rácsszerkezetét A1 vagy A2 tűzvédelmi osztályú anyagból kell készíteni.
 - (5) A mesterséges szellőztetés villamos motorjával B-F tűzvédelmi osztályú építményszerkezet nem érintkezhet.

- 35. §** (1) A robbanásveszélyes osztályba tartozó anyag előállítására, feldolgozására, tárolására szolgáló helyiségben, robbanásveszélyes zónában a szellőzés lehetőségét biztosítani kell.
- (2) Mesterséges szellőzés esetén olyan szellőztető berendezést kell használni, hogy annak bekapcsolásakor, valamint üzemeltetés közben gyújtószikra ne keletkezzen, és a berendezésen keresztül külső gyújtóforrás gyújtási veszélyt ne jelentsen.
 - (3) Jogszabályban vagy a tűzvédelmi hatóság által megállapított esetekben olyan automatikus észlelő- és jelzőberendezést kell alkalmazni, amely az alsó éghetőségi határkoncentráció 20%-ának elérésekor jelzést ad, továbbá az alsó éghetőségi határkoncentráció 40%-ának elérésekor a szükséges beavatkozásokat, vészszellőzés indítását és technológia leállítását elvégzi.
 - (4) A robbanásveszélyes tűzveszélyességi osztályba tartozó anyag előállítására, feldolgozására, tárolására szolgáló helyiségben, robbanásveszélyes zónában recirkulációs szellőztetés nem alkalmazható.
 - (5) A szennyezett levegő kivezetési helyét úgy kell kialakítani, hogy az a környezetét ne veszélyeztesse.
 - (6) Tűzveszélyes osztályba tartozó anyag elszívása esetén a porkamra, ülepítő csak A1 vagy A2 tűzvédelmi osztályba tartozó anyagból alakítható ki. A belső felület mechanikai hatásra gyújtóképes szikrát nem okozhat.

13. Lakó, üdülő rendeltetés

- 36. §** (1) Lakó rendeltetés esetén NAK és AK osztályba tartozó épületekben a lakások közötti elválasztó falak legalább EI 30 tűzvédelmi teljesítményűek legyenek. A KK és MK osztályba tartozó épületben a lakások közötti elválasztó falat legalább tűzgátló fallal egyenértékű tűzállósági teljesítményű szerkezetként kell létesíteni.
- (2) Lakó vagy üdülő rendeltetés esetén a NAK osztály kivételével a zárt folyosóra, menekülési útvonalra vagy lépcsőházba nyíló lakossági tárolók ajtóit legalább D tűzvédelmi osztályú és EI₂ 30-C tűzvédelmi teljesítményűek legyenek.
 - (3) Lakó rendeltetés esetén, a NAK és az AK osztály kivételével a zárt közép vagy oldalfolyosóra, menekülési útvonalra vagy lépcsőházba nyíló lakások ajtóit legalább D tűzvédelmi osztályú és EI₂ 30 tűzvédelmi teljesítményűek legyenek.

14. Szállás rendeltetés

- 37. §** (1) Szállás rendeltetés esetén a szobaegységek közötti elválasztó fal legalább EI 30 perc tűzvédelmi teljesítményű legyen.
- (2) A NAK és AK osztály kivételével a szobaegységek épületen belüli bejárati ajtóit legalább D tűzvédelmi osztályú és EI₂ 30-C tűzvédelmi teljesítményűek legyenek.
 - (3) A menekülési útvonalra nyíló 20 m²-nél nagyobb alapterületű tárolóhelyiségek ajtóit legalább D tűzvédelmi osztályú és EI₂ 30-C teljesítményűek legyenek.
 - (4) A szállásrendeltetésű épület, épületrész tömegtartózkodásra szolgáló helyiségeinek

- a) falburkolata, mennyezetburkolata és belső oldali hő- és hangszigetelése legalább B-s1, d0 tűzvédelmi osztályú és
- b) padlóburkolata legalább C_n-s1 tűzvédelmi osztályú legyen.

15. Oktatási, nevelési, gyermekfoglalkoztató, játszóház rendeltetés

- 38. §**
- (1) Bölcsődei rendeltetés kizárólag a földszinten vagy a kijárat szinten alakítható ki.
 - (2) Óvodai rendeltetés kizárólag a földszinten vagy a kijárat szinten, valamint az annál legfeljebb 7,0 méterrel magasabban elhelyezkedő szinten alakítható ki.
 - (3) Az oktatási, nevelési önálló rendeltetési egységet a többi rendeltetési egységtől tűzgtátló építményszerkezettel kell elválasztani.
 - (4) A gyermekek elhelyezésére, huzamos tartózkodására szolgáló helyiség
 - a) falburkolata KK osztály esetén legalább B-s1, d0, MK osztály esetén legalább A2-s1,d0 tűzvédelmi osztályú,
 - b) mennyezetburkolata KK osztály esetén legalább B-s1, d0, MK osztály esetén legalább A2-s1,d0, tűzvédelmi osztályú,
 - c) padlóburkolata KK és MK osztály esetén legalább B_n-s1 tűzvédelmi osztályú és
 - d) belső oldali hő- és hangszigetelése A1 vagy A2 tűzvédelmi osztályú legyen.
 - (5) Ha a rendeltetési egység teljes területét beépített automatikus tűzjelző és oltóberendezés védi, akkor az MK osztályba tartozó rendeltetés esetén A2 tűzvédelmi osztály helyett megengedett a B tűzvédelmi osztályú anyagok használata.
 - (6) A gyermekek védelméről és a gyámügyi igazgatásról szóló törvény szerinti családi napközi esetében a kiürítésre vonatkozó általános tűzvédelmi követelményeket kell betartani.
 - (7) Az egy lakóegységen belül több, a gyermekek védelméről és a gyámügyi igazgatásról szóló törvény szerinti családi napközi kialakítása során, ha a családi napközi nem az épület földszintjén vagy első emeletén helyezkedik el, a (6) bekezdésben foglaltakon túlmenően biztosítani kell a kétirányú kiürítés lehetőségét, valamint a menekülésre számításba vett átriumok, közlekedők hő- és füstelvezetése tekintetében az e rendeletben foglalt előírások teljesülését.
 - (8) A 200 m²-nél nagyobb alapterületű játszóház létesítése esetén a gyermekek foglalkoztatására szolgáló helyiséget hő és füst elleni védelemmel kell ellátni. Gravitációs füstelvezetés esetén a helyiség alapterületének 1%-át elérő hatásos nyílásfelületű hő- és füstelvezető, valamint légpótló felületet kell kialakítani. Gépi hő- és füstelvezetés esetén a szükséges elszívási és légpótlási teljesítmény 2 m³/s legyen a gravitációs füstelvezetéshez és légpótláshoz tartozó hatásos nyílásfelület minden m²-ére számítva.

16. Iroda, igazgatási rendeltetés

- 39. §**
- Az iroda és igazgatási rendeltetésű épület, épületrész tömegtartózkodásra szolgáló helyiségeinek
- a) falburkolata, mennyezetburkolata és belső oldali hő- és hangszigetelése legalább B-s1, d0 tűzvédelmi osztályú és
 - b) padlóburkolata legalább C_n-s1 tűzvédelmi osztályú legyen.

17. Egészségügyi rendeltetés

- 40. §**
- (1) A műtöket vagy központi műtői területeket – több műtőegység esetén – a technológiailag hozzá kapcsolódó gépészeti, villamos és orvostechnológiai helyiségekkel együtt önálló tűzszakaszban kell elhelyezni úgy, hogy a műtők hőellátása és villamosenergia-ellátása, a légtechnikai és a műtőket kiszolgáló bármely egyéb rendszerének működőképessége a szomszédos tűzszakaszok esetleges tüze esetén is biztosított legyen. A szükséges működési időt az orvos-technológiai terv alapján kell meghatározni.
 - (2) Az előkészítéssel menthető vagy előkészítéssel sem menthető személyek huzamos tartózkodására szolgáló helyiségeit, helyiségcsoportjait minden más helyiségtől tűzgtátló építményszerkezettel és legalább D tűzvédelmi osztályú, EI₂-30-C tűzvédelmi teljesítményű, és S_m füstgtátló képességű ajtóval kell leválasztani.
 - (3) A kórházak intenzív részlegét és az elkülönítést igénylő betegek ellátását, elhelyezését szolgáló épületrészt külön tűzszakaszként kell kialakítani.

- (4) A helyhez kötött betegek huzamos tartózkodására, valamint tömegtartózkodásra szolgáló helyiségek
- falburkolata, mennyezetburkolata és belső oldali hő- és hangszigetelése legalább B-s1, d0 tűzvédelmi osztályú,
 - padlóburkolata legalább B_{fi}-s1 tűzvédelmi osztályú legyen.

18. Szociális rendeltetés

- 41. §**
- (1) A szobaegységeket egymástól legalább EI 30 tűzállósági teljesítményű falszerkezettel kell elválasztani.
 - (2) A szobaegységek épületen belüli bejárati ajtóit legalább D tűzvédelmi osztályú és EI₂ 30-C tűzvédelmi teljesítményű legyenek.
 - (3) Ha a fogyatékos személyek, a pszichiátriai, a szenvedélybetegek, valamint a hajléktalan személyek részére a szociális igazgatásról és szociális ellátásokról szóló törvény szerinti lakhatási szolgáltatás legfeljebb tizenkét fő számára kialakított lakásban vagy házban történik, akkor tűzvédelmi szempontból a lakó rendeltetésre vonatkozó követelményeket kell érvényesíteni. Ha a lakhatási szolgáltatás tizenkét főnél több személy számára kialakított lakásban vagy házban történik, akkor tűzvédelmi szempontból a szociális rendeltetésre vonatkozó követelményeket kell érvényesíteni.
 - (4) A legalább AK osztályú szociális rendeltetésű kockázati egységet, valamint a 6 év alatti gyermekek elhelyezésére szolgáló gyermekotthont kizárólag a kijárat szinten és az azt követő, legfeljebb 7,0 méter szintmagasságú szinten lehet kialakítani.
 - (5) A tömegtartózkodásra szolgáló helyiségek falburkolata, mennyezetburkolata és belső oldali hő- és hangszigetelése legalább B-s1,d0 osztályú, padlóburkolata legalább B_{fi}-s1 osztályú legyen.

19. Művelődési, kulturális, hitéleti rendeltetés

- 42. §**
- (1) A művelődési, kulturális, hitéleti önálló rendeltetési egységet a többi rendeltetéstől tűzgtátló építményszerkezettel kell elválasztani.
 - (2) A színházak tömegtartózkodásra szolgáló helyiségeiben égéskésleltető szerrel hatékonyan kezelt dekorációs anyagok, installációk, díszletek és független akkreditált vizsgáló és minősítő laboratórium által igazolt, a vonatkozó műszaki követelmény szerinti legalább 1-es osztálynak megfelelő függönyök alkalmazhatóak.
 - (3) A díszletanyagok tárolására szolgáló, 100 m²-nél nagyobb alapterületű helyiséget tűzgtátló építményszerkezetekkel kell elválasztani a szomszédos helyiségektől.
 - (4) A színházi díszletkészítő és karbantartó műhelyeket tűzgtátló építményszerkezetekkel kell elválasztani a szomszédos helyiségektől.
 - (5) A nézőtér jellegű elrendezés esetén a székeket 100 főnél több, de 301 főnél kevesebb személy befogadására szolgáló helyiségekben egymáshoz vagy a padlószerkezethez, a tömegtartózkodásra szolgáló helyiségeiben a padlószerkezethez rögzítetten kell kialakítani.
- 43. §**
- (1) KK és MK osztály esetén színház, filmszínház rendeltetésnél a 8 m magasságot meghaladó színpadnyílás esetén, ha a nézőtéren tartózkodók létszáma meghaladja a 300 főt, a közönségforgalmi területeket az üzemi terektől – beleértve a színpadot is – külön tűzszakaszként kell kialakítani.
 - (2) A tömegtartózkodásra szolgáló helyiségek falburkolata, mennyezetburkolata és belső oldali hő- és hangszigetelése legalább B-s1,d0 osztályú, padlóburkolata legalább B_{fi}-s1 osztályú legyen.

20. Vendéglátás, valamint válogatott lemezbemutató vagy élő előadás útján nyújtott zeneszolgáltatás rendeltetés

- 44. §**
- (1) A tömegtartózkodásra szolgáló zenés, táncos és színpadi rendezvények tartására szolgáló helyiségben égéskésleltető szerrel hatékonyan kezelt dekorációs anyagok és független akkreditált vizsgáló és minősítő laboratórium által igazolt, a vonatkozó műszaki követelmény szerinti legalább 1-es osztálynak megfelelő függönyök alkalmazhatóak.
 - (2) A tömegtartózkodásra, valamint zenés, táncos és színpadi rendezvények tartására szolgáló helyiség falburkolata, belső oldali hő- és hangszigetelése legalább A2-s1,d0, mennyezetburkolata A2-s1,d0, padlóburkolata legalább B_{fi}-s1 tűzvédelmi osztályú legyen.

21. Kereskedelmi rendeltetés

- 45. §** (1) Tömegtartózkodásra szolgáló kereskedelmi rendeltetésű épületek 500 m²-nél nagyobb alapterületű tárolóhelyiségeit, helyiségcsoportjait a közönségforgalmi terektől tűzgátló építményszerkezetekkel kell elválasztani.
- (2) A kereskedelmi rendeltetésű épület, épületrész tömegtartózkodásra szolgáló helyiségeinek
- falburkolata, mennyezetburkolata és belső oldali hő- és hangszigetelése legalább B-s1, d0 tűzvédelmi osztályú és
 - padlóburkolata legalább C_{fi}-s1 tűzvédelmi osztályú legyen.

22. Kényszertartózkodásra szolgáló építmény

- 46. §** (1) Építményen belül az adott tűzszakasz befogadóképességére méretezett védett teret kell kialakítani.
- (2) A kényszertartózkodási helyiségekben legalább A2 tűzvédelmi osztályú építményszerkezetek és burkolatok építhetők be.

23. Sportrendeltetés

- 47. §** Sportrendeltetésű helyiség esetén a nézőtér
- falburkolata és belső oldali hő- és hangszigetelése KK mértékadó osztályba tartozó építmény esetén legalább B-s1, d0, MK osztály esetén legalább A2-s1, d0 tűzvédelmi osztályú,
 - mennyezetburkolata KK mértékadó osztályba tartozó építmény esetén legalább B-s1, d0, MK osztály esetén legalább A2-s1, d0 tűzvédelmi osztályú és
 - padlóburkolata KK és MK mértékadó osztályba tartozó építmény esetén legalább B_{fi}-s1 tűzvédelmi osztályú legyen.

24. Gépjárműtároló rendeltetés

- 48. §** (1) A gépjárművek tárolására szolgáló helyiséget 20 gépjármű álláshely, parkolóhely fölött, önálló tűzszakaszként kell kialakítani az egyéb, hozzá funkcionálisan nem kapcsolódó rendeltetésektől.
- (2) A 20-nál több gépjármű álláshely, parkolóhely esetén a gépjárműtároló helyiségében alkalmazható hő- és hangszigetelés anyaga AK és NAK mértékadó osztályba tartozó építmény esetén B-s1, d0 tűzvédelmi osztályú, KK és MK osztály esetén A2-s1 d0 tűzvédelmi osztályú.
- (3) A 20 vagy annál kevesebb gépjármű álláshely, parkolóhely esetén a gépjárműtároló helyiségében alkalmazható hőszigetelés anyaga legalább D-s2, d0 tűzvédelmi osztályú.

25. Mezőgazdasági rendeltetés

- 49. §** Az 1000 m²-nél nagyobb alapterületű, állattartásra szolgáló építmények esetében az állatok mentésére legalább az építmény két ellentétes oldalán ki kell alakítani egy-egy, legalább 2 méter széles ajtót.

26. Ipari rendeltetés

- 50. §** (1) Az ipari rendeltetésű épület esetén a robbanásveszélyes osztályba tartozó anyag előállítására, feldolgozására, használatára, tárolására és forgalmazására szolgáló alaprendeltetésű helyiség fal- és mennyezetburkolata, valamint belső oldali hő- és hangszigetelése legalább A2-s1, d0, padlóburkolata legalább B_{fi}-s1 tűzvédelmi osztályú legyen.
- (2) Az ipari rendeltetésű épület, épületrész tömegtartózkodásra szolgáló helyiségeinek
- fal- és mennyezetburkolata, valamint belső oldali hő- és hangszigetelése legalább B-s1, d0 tűzvédelmi osztályú és
 - padlóburkolata legalább C_{fi}-s1 tűzvédelmi osztályú legyen.

**VIII. FEJEZET
KIÜRÍTÉS****27. A kiürítés általános követelményei**

- 51. §** (1) Az épületeket úgy kell kialakítani, hogy tűz esetén
- a) a benntartózkodó személyek
 - aa) a tartózkodási helyüket képező helyiséget elégséges számú, átbecsátóképeségű és megfelelő helyen beépített kijáraton elhagyhassák,
 - ab) a tartózkodási helytől mérve a megengedett elérési távolságon belül menekülési útvonalra, biztonságos térbe vagy átmeneti védett térbe juthassanak,
 - b) a nem menthető személyek tartózkodási helye kielégítő védelmet nyújtson a tűz és kísérőjelenségei ellen.
- (2) Menekülésben korlátozott személyek számára létesített átmeneti védett térből a mentés lehetőségét biztosítani kell.
- (3) Önállóan menekülő személyek menekülése akkor tervezhető átmeneti védett térbe, ha azt önálló tűzszakaszként alakítják ki, amelyből a biztonságos térbe jutás a tűzszakaszba lépés helyétől a megengedett elérési távolságon belül biztosított.
- (4) A speciális építmények kiürítését a XII. fejezet szerint kell biztosítani.
- (5) A szabadtéri rendezvények kiürítését a 207–218. § szerint kell biztosítani.
- 52. §** (1) A kiürítés irányát, a menekülési útvonalak vonalvezetését, a menekülési útvonal méreteit
- a) a (2) és a (3) bekezdésben foglaltak szerint vagy
 - b) számítással
- kell megtervezni.
- (2) A menekülési útvonal, a biztonságos tér és az átmeneti védett tér elérési távolságának és a menekülési útvonalnak megengedett legnagyobb hosszúságát a 7. mellékletben foglalt 1. táblázat tartalmazza.
- (3) Lépcsőn való haladás esetén a megtett út hosszúságaként a szintkülönbség háromszorosát kell számításba venni.
- (4) A helyiség befogadóképességét az alábbi létszám adatok közül a nagyobb létszám jelenti:
- a) tervezői, üzemeltetési adatszolgáltatás szerinti, kiüríthető létszám,
 - b) a 7. mellékletben foglalt 2. táblázat szerinti fajlagos értékkel számított, kiüríthető létszám.
- 53. §** (1) A menekülési útvonal legkisebb szabad szélességét és a menekülési útvonalon beépített ajtók legkisebb szabad belméretét annak teljes hosszán az adott menekülési útvonalon menekülő személyek létszámának függvényében, a 7. mellékletben foglalt 3. táblázat alapján kell meghatározni.
- (2) A menekülési útvonal ajtóinak és az 50 fő feletti befogadóképességű helyiség menekülésre szolgáló ajtóinak legkisebb szabad magassága 1,95 m.

28. Menekülésben korlátozott személyek elhelyezésére, ellátására, kezelésére, nevelésére, oktatására, gondozására szolgáló rendeltetés

- 54. §** (1) A menekülésben korlátozott személyek elhelyezésére, ellátására, kezelésére, nevelésére, oktatására, gondozására szolgáló rendeltetés esetén a speciálisnak nem minősülő általános iskolák kivételével, valamint ahol a rendeltetés alapján e rendelet előírja, a menekülésben korlátozott személyek részére a nem menthető személyek kivételével
- a) a kijárat szinten biztonságos térbe jutást,
 - b) a kijárat szinttől eltérő építményszinten átmeneti védett térbe jutást
- kell biztosítani.
- (2) Az (1) bekezdéstől eltérő rendeltetés akadálymentesítése esetén a tűzvédelmi szakhatóság előírhatja átmeneti védett tér szükségességét és jellemzőit.
- (3) Menekülési felvonót kell létesíteni, ha azt a tűzvédelmi szakhatóság a menekülés, mentés elősegítése céljából előírja.
- (4) A menekülési felvonó feleljen meg a tűzoltó felvonóra vonatkozó műszaki követelményeknek, az alábbi kiegészítésekkel:
- a) a felvonó aknaajtójának szabad szélessége legalább 0,9 méter legyen,
 - b) a felvonó aknaajtaja előtt legalább 1,5 × 1,5 méter alapterületű szabad terület legyen,
 - c) a felvonónak legalább azokat az építményszinteket kell kiszolgáltatnia, amelyek kiürítéséhez figyelembe veszik.

29. Átmeneti védett tér követelményei

- 55. §**
- (1) Az átmeneti védett tér lehet
 - a) önálló helyiség,
 - b) önálló menekülési útvonallal rendelkező tűzszakasz,
 - c) füstmentes lépcsőház pihenő része vagy
 - d) tetőfödém.
 - (2) Az átmeneti védett teret úgy kell méretezni, hogy befogadóképessége megfeleljen az adott építményszinten egyidejűleg tartózkodó, menekülésben korlátozott személyek maximális létszámának.
 - (3) Az átmeneti védett teret úgy kell elhelyezni és kialakítani, hogy az oda menekült, menekített személyek biztonságos térbe mentése menekülési útvonalon keresztül végrehajtható legyen.
 - (4) A tűzvédelmi szakhatóság előírhatja
 - a) a kétirányú kommunikációs összeköttetés létesítését az átmeneti védett tér és az épület szakhatóság által meghatározott pontja között, valamint
 - b) az átmeneti védett tér megközelítési útvonalán menekülési jelek elhelyezését.
- 56. §**
- (1) Az önálló helyiségként kialakított átmeneti védett teret
 - a) menekülési útvonalat képező közlekedőhöz, füstmentes lépcsőházhoz, füstmentes lépcsőházi előtérhez vagy menekülési felvonó előtérhez kapcsolódóan kell elhelyezni,
 - b) a szomszédos helyiségektől tűzgátló építményszerkezetekkel kell határolni,
 - c) a homlokzati tűzterjedés ellen védetten kell kialakítani,
 - d) biztonsági világítással kell ellátni és
 - e) a rendeltetésére utaló biztonsági jellel kell ellátni.
 - (2) Az önálló helyiségként kialakított átmeneti védett tér bejárati ajtaja az előírt tűzállósági teljesítményen kívül rendelkezzen S_m füstgátló minősítéssel. Füstmentes lépcsőházból vagy előtéréből nyíló átmeneti védett tér bejárati ajtaja esetében elegendő az S_a minősítésű füstgátló ajtó alkalmazása.
 - (3) A füstmentes lépcsőházi pihenő részeként kialakított átmeneti védett teret úgy kell a lépcsőházon belül elhelyezni, hogy az ott várakozó személyek ne akadályozzák a nyílászárók használatát és a menekülést. A védett teret a rendeltetésére utaló biztonsági jellel kell ellátni és a várakozásra kijelölt terület határait a padlón jelölni kell.
 - (4) Tetőfödémén akkor alakítható ki átmeneti védett tér, ha
 - a) az (1) bekezdés a)–c) pontja nem megvalósíthatóak,
 - b) az ott haladó vagy várakozó személyeket a füst nem veszélyezteti és
 - c) a leesés elleni védelem biztosított.
 - (5) Tetőfödémén kialakított átmeneti védett tér esetén
 - a) ha a csapadékvíz elleni szigetelés felülről szabadon marad, a tetőszigetelési rendszer $B_{roof}(t1)$ osztályú és a hőszigetelés A1-A2 tűzvédelmi osztályú legyen vagy
 - b) megengedett B-E tűzvédelmi osztályú hőszigetelés alkalmazása, ha hő- vagy a csapadékvíz elleni szigetelő réteget felülről legalább 5 cm vastag A1 vagy A2 tűzvédelmi osztályú réteggel hézagmentesen fedik.

30. A tartózkodási hely védelme

- 57. §**
- (1) Az előkészítéssel menthető vagy előkészítéssel sem menthető személyek tartózkodási helyét
 - a) a szomszédos helyiségektől tűzgátló építményszerkezetekkel kell határolni,
 - b) a homlokzati tűzterjedés ellen védetten kell kialakítani,
 - c) biztonsági világítással kell ellátni és
 - d) úgy kell kialakítani, hogy a rendeltetészerű működés fenntartása, az ehhez szükséges berendezések, rendszerek működése biztosított legyen.
 - (2) Az (1) bekezdés szerinti tűzgátló elhatárolás helyét és a működőképesség megtartásának szükséges időtartamát az üzemeltetési és az orvostechnológiai szempontok figyelembevételével a tűzvédelmi szakhatósággal egyeztetni kell.
 - (3) Az előkészítéssel menthető személyek tartózkodási helyének, védettségének, működőképességének időtartamát elegendő az előkészítéshez szükséges időtartam alapján megállapítani, ha az előkészítést követően a biztonságos térbe vagy átmeneti védett térbe mentés végrehajtható.

31. Menekülési útvonal követelményei

- 58. §** (1) Menekülési útvonal lehet
- közlekedési útvonalat képező helyiség,
 - lépcsőház,
 - szabadlépcső vagy
 - átrium, nyitott folyosó, függőfolyosó.
- (2) Csúszda, felvonó – kivéve a menekülési felvonót –, mozgólépcső, valamint 25%-nál meredekebb lejtő menekülés céljából nem vehető figyelembe, kivéve, ha jogszabály másként nem rendelkezik.
- (3) Vészletrát, vészhágcstot menekülés céljára ipari, mezőgazdasági vagy tárolási rendeltetés esetén, valamint gépészeti helyiség, gépészeti tér esetén lehet használni.
- (4) A menekülési útvonal építményszerkezeteinek tűzvédelmi jellemzői feleljenek meg a 2. mellékletben foglalt 1. táblázat szerinti követelményeknek.
- (5) A menekülési útvonal hő- és füst elleni védelmét a X. fejezet szerint kell megoldani.
- (6) A menekülési útvonalat biztonsági világítással, menekülési jelekkel és menekülési útirányjelző rendszerrel kell ellátni a XIII. fejezet szerint.

32. Menekülési útvonalon beépített nyílászárók

- 59. §** (1) Az 50 főnél nagyobb befogadóképességű helyiség menekülésre szolgáló ajtóit, valamint az ilyen helyiségekben tartózkodók menekülésére szolgáló ajtó
- a kiürítés irányába nyíljon vagy a nyitásiránytól függetlenül menekülési útvonalon beépíthető legyen,
 - a kinyithatóság szempontjából menekülési útvonalon beépíthető legyen és
 - nyílásába legfeljebb 15 mm magas küszöb építhető be.
- (2) A menekülésre szolgáló, vezérléssel működő ajtók esetében a kézi erővel történő nyitást minden esetben biztosítani kell.
- (3) A menekülési útvonalon beépített ajtónál függöny, szélfogó csak úgy helyezhető el, hogy az széthúzáskor a kijáratot ne szűkítse. A függöny a padló síkját nem érheti el, belső széleit eltérő színű csíkkal kell megjelölni.
- (4) A tömegtartózkodásra szolgáló helyiség menekülésre szolgáló ajtóit és a tömegtartózkodásra szolgáló helyiség menekülési útvonalán beépített ajtókat egy mozdulattal nyithatóan kell kialakítani.
- (5) Az ipari, mezőgazdasági és tárolási célú építményeknél a menekülési útvonalon megengedett toló, billenő és emelkedő zsalus kapuk alkalmazása, ha azok mindkét oldalról és kézi úton 20 másodpercen belül legalább az 53. §-ban meghatározott szélességben és magasságban biztonságosan nyithatók és az érintett helyiségben tartózkodó személyek száma 20 m²-enként az egy főt nem haladja meg.
- (6) A lakások, lakóépületek bejáratát, a lakásokhoz vezető közlekedőn beépített ajtókat abban az esetben lehet bezárni, ha valamennyi érintett személy részére biztosítják a nyitás lehetőségét.
- (7) Menekülésre szolgáló, üzemszerűen kulcsra zárt ajtó nyithatósága abban az esetben biztosítható kulcsdoboz elhelyezésével, ha
- az ajtón egyetlen zárat helyeznek el, amelynek kulcsát a kulcsdoboz tartalmazza,
 - a kulcsdobozt a menekülő személy számára elérhető helyen, az ajtótól legfeljebb 0,5 m távolságra és biztonsági jellel megjelölve helyezik el,
 - az ajtón keresztül menekülő személyek száma legfeljebb 50 fő és
 - az adott helyen egyetlen, menekülésre szolgáló ajtó van beépítve.
- (8) A menekülést akadályozó beléptető rendszer alkalmazása esetén biztosítani kell
- a menekülő személy részére a beléptetési ponton a késedelem nélküli áthaladást, az ehhez szükséges vezérlést, eszközöket és használhatóságukat,
 - a beléptetési ponton a szabadra váló útvonal szükséges szélességét, átbocsátóképességét,
 - az áthaladást gátló szerkezet menekülést nem akadályozó helyzetbe
- állását automatikusan vagy
 - állíthatóságát kézzel, legfeljebb 220 N erőigénnyel.
- (9) Az elektromos energiával működő, menekülést akadályozó beléptető rendszer az energiaellátás megszűnése esetén automatikusan tegye lehetővé az áthaladást a (8) bekezdés c) pontjában foglaltak szerint.

33. Menekülésre szolgáló lépcsőház, lépcső követelményei

- 60. §** (1) A menekülési útvonal függőleges szakaszát lépcsőházban, épületen kívüli szabadlépcsőn vagy menekülési útvonalnak minősülő átriumban elhelyezett és legfeljebb 48 méter hosszúságú menekülési útvonalat képező lépcsőn kell vezetni.
- (2) A menekülésre szolgáló lépcsőházat
- abban az esetben, ha a lépcsőházból kivezető kijárati szint és az attól legtávolabbi, a lépcsőházba vezető bejárati szint között a szintmagasság legfeljebb 14 méter, hő- és füstelvezetéssel rendelkező lépcsőházként,
 - az a) ponttól eltérő szintmagasság esetén NAK, AK, KK mértékadó kockázati osztályú épületben, önálló épületrészben füstmentes lépcsőházként,
 - MK osztályú kockázati egység menekülési útvonalát képező lépcsőház esetén természetes szellőzésű füstmentes vagy előterestúlnyomásos füstmentes lépcsőházként,
 - speciális építményben a XII. fejezet szerint kell kialakítani.
- (3) A szabadlépcsőt úgy kell elhelyezni, hogy a lépcső szerkezetét és a lépcső használóit a tűz és kísérőjelenségei, így a láng, hőszugárzás, füst ne veszélyeztesse.
- (4) A tömegtartózkodásra szolgáló épület menekülési útvonalát képező, 4 méternél szélesebb lépcsőkarokat korláttal kell kettéválasztani, olyan módon, hogy a lépcsőkar egymástól elválasztott részeinek szabad szélessége 2,00–2,50 méter legyen.
- (5) Íves, húzott karú vagy csigalépcső menekülésre akkor alkalmazható, ha
- a lépcsőn menekülő személyek száma legfeljebb 50 fő és a lépcső legfeljebb 10 méter menekülésre használt szintkülönbséget hidal át vagy
 - a lépcsőkar menekülésre használható karszélességén belül valamennyi lépcsőfok belépő szélessége
 - lakáson, üdülőegységen belül legalább 0,24 méter,
 - egyéb esetben legalább 0,30 méter.
- (6) A menekülési útvonalat képező füstmentes lépcsőházat úgy kell kialakítani, hogy a lépcsőházból
- közvetlenül,
 - tűzgátló építményszerkezetekkel határolt közlekedőn keresztül vagy
 - két, egymástól független menekülési útvonallal rendelkező tűzszakaszon keresztül biztonságos térbe lehessen jutni.

34. Helyiség, épületrész kiürítésének további követelményei

- 61. §** Kényszertartózkodásra szolgáló épület kiürítési és beavatkozási feltételeit az illetékes tűzvédelmi szakhatósággal egyeztetni kell.
- 62. §** (1) Tömegtartózkodásra szolgáló helyiségek kialakítása esetén
- a tömegtartózkodásra szolgáló helyiség menekülési útvonalán 0,15 méternél magasabb küszöb, valamint a menekülési útvonalon beépített ajtók nyílásába lépcső nem építhető be,
 - tömegtartózkodásra szolgáló helyiségekből legalább két, különböző irányú kijáraton kell biztosítani a kiürítést.
- (2) A nézőterek, előadótermek, rendezvénytermek kialakításakor a következő szabályokat kell betartani:
- legalább 2 db, egymástól legalább 10 méterre elhelyezett kijáráttal kell kialakítani
 - az 50 főnél nagyobb befogadóképességű pincszinti és a 30 méter feletti padlóvonallal is rendelkező,
 - a 100 főnél nagyobb befogadóképességű, nem a terepszinti kijáráttal azonos szinten lévő padlóvonallal,
 - a 200 főnél nagyobb befogadóképességű, nem rögzített székekkel kialakított helyiségeket,
 - a tömegtartózkodásra szolgáló helyiség csak állóhelyekkel, valamint rögzített ülőhelyekkel tervezhető, alakítható ki úgy, hogy a padlószervezethez vagy egymáshoz szilárdan rögzített ülőhelyek száma a helyiségen belüli kapcsolódó kiürítési útvonaltól mérve legfeljebb 20 db legyen,
 - a helyiségeken belül az ülőhelyeket úgy kell elrendezni és a közlekedési útvonalakat úgy kell kialakítani, hogy a kijáráthoz vezető útvonal hossza ne haladja meg

- ca) a széksorok között haladva a 12 m-t,
 - cb) lépcsőn, lépcsőzetes lelátón fölfelé haladva a 15 m-t,
 - cc) lépcsőn, lépcsőzetes lelátón lefelé haladva a 30 m-t és
 - cd) sík emelkedőn és lejtőn, valamint vízszintesen haladva a 45 m-t és
- d) az 5000 főnél is nagyobb befogadóképességű helyiségek esetében legalább minden megkezdett 1000 főre elkülönített menekülési útvonalakat kell kialakítani.

35. Kiürítési számítás

63. § Kiürítési számítás esetén a 7. mellékletben foglalt 4. táblázatban előírt kiürítési normaidők teljesülését kell igazolni.

36. Számítógépes szimuláció

64. § Számítógépes szimuláció alkalmazása esetén ellenőrizni és igazolni kell, hogy a menekülő személyek a vizsgált épületet, épületrészt
- a) a kiürítés megengedett időtartamán belül vagy
 - b) a füstterjedés figyelembevételével biztonságosan el tudják-e hagyni.

IX. FEJEZET

TŰZOLTÓ EGYSÉGEK BEAVATKOZÁSÁT BIZTOSÍTÓ KÖVETELMÉNYEK

37. Általános követelmények

65. § (1) A tűzoltási felvonulási területet és útvonalat kell biztosítani
- a) 14 m szintmagasság feletti legfelső építményszintű épületek,
 - b) a 3000 m² – szintenkénti összesített – alapterületet meghaladó kereskedelmi, vegyes rendeltetésű épületek,
 - c) az 5000 fő vagy azt meghaladó befogadóképességű sportlétesítmények,
 - d) a 300 fő befogadóképességet meghaladó kiskorúak oktatási intézményei vagy
 - e) a 300 fő befogadóképességet – beleértve az ágyszámot, járóbeteg létszámot és a személyzet létszámát – meghaladó kórházak és menekülésben korlátozott személyeket ellátó intézmények esetében.
- (2) Az épületek megközelítését szolgáló utakat, valamint a tűzoltási felvonulási utat és területet elsődlegesen közterületen kell biztosítani.
- (3) Tűzoltási felvonulási terület és út a létesítendő építménnyel szomszédos telken – közterület kivételével – nem jelölhető és alakítható ki.
- (4) A tűzoltási felvonulási terület és útvonal kialakítását a tűzvédelmi szakhatóság köteles a helyi adottságoknak megfelelően – saját és segítségnyújtó egységek emelőinek, gépjárműfecskenőinek paraméterei alapján – a szakhatósági állásfoglalásában meghatározni az építési engedélyezési eljárás keretében.
- (5) Tűzoltási felvonulási terület és út lezárásának módját a tűzvédelmi hatósággal kell egyeztetni.
- (6) A tűzoltó gépjárművek közlekedésére alkalmas, a létesítmény két külön oldalhatárán álló bejáratot kell létesíteni a 30 000 m²-nél nagyobb alapterületű létesítményeknél.

38. A tűzoltási felvonulási terület paraméterei

66. § (1) A tűzoltási felvonulási terület hossza az épület felvonulási terület felé néző homlokzatának teljes hosszán biztosítja a beavatkozás és mentés feltételeit, szélessége legalább 6,0 méter. A tűzvédelmi szakhatósággal egyeztetett homlokzati mentési pontok előtt legalább 7,5 méter széles – jól látható módon jelölt – talpalási helyet kell kialakítani. A mentési homlokzattól a hosszanti tengely-távolsága 8–14 méter.
- (2) Ha az épületnek a tűzoltási felvonulási terület felé eső homlokzatához alacsonyabb épületrész vagy építmény csatlakozik, akkor annak homlokzatsíkja a 8. mellékletben foglalt 3. táblázatban meghatározott távolságra lehet a 14 méter szintmagasság feletti legfelső építményszintű épületek homlokzati síkja előtt.
- (3) A tűzoltási felvonulási területen, valamint a tűzoltói vízszerezési helyeken gépjárműparkolót kialakítani nem lehet. Ezeket a helyeket a parkolási tilalmat táblával és a tűzvédelmi szakhatóság előírása esetén útburkolati jellel jelölni kell.

- (4) A tűzoltási felvonulási területen a talpalási helyek épület felőli oldalán, a magasból mentő jármű működését légvezetékek és azok tartó és függesztő elemei nem korlátozhatják.
- (5) A tűzoltási felvonulási terület lejtése legfeljebb 5% lehet.
- (6) Ha a tűzoltási felvonulási területen vagy a felvonulási terület és a mentésre alkalmas homlokzat közötti területen fasor telepítésére kerül sor, a fák egymás közötti távolsága a mentési oldalon legalább 15 m, kivéve, ha a kialakítás megfelel a (2) bekezdésben meghatározott méreteknél. Ugyanez a szabály vonatkozik a villamos vagy egyéb tartóoszlopok elhelyezésére is.

67. § (1) A 65. § (1) bekezdés a) pontja szerinti épületek tűzoltási felvonulási terület felé eső homlokzatán a tűzvédelmi szakhatósággal egyeztetett helyen a földszint feletti szinteken, de legfeljebb az 50 méteres padlószint magasságú szintig, építményszintenként és tűzszakaszonként legalább egy homlokzati mentési pontot kell biztosítani. A mentési pontnak az adott szinten és tűzszakaszban tartózkodók által megközelíthetőnek kell lennie.

- (2) A homlokzati mentési pont legfeljebb 1,0 méter mellvéd magasságú nyílászáró, lodzsa vagy erkély. A mentésre szolgáló nyílászáró osztás nélküli, kívülről kézi eszközökkel betörhető, morzsalékosan törő üvegezett felülete legalább 0,90 méter szélességű és 1,20 méter magasságú. A mentésre szolgáló nyílászárók helyét a homlokzaton és az épületen belül a mentésre szolgáló nyílászárót tartalmazó helyiség, helyiségcsoport bejáratánál jól látható és maradandó módon kell jelölni.
- (3) A tetősíkon elhelyezett, mentést szolgáló ablak alsó éle és az ablak alatti, legalább 1,0 méter széles padozat közötti távolság legfeljebb 0,6 méter lehet, és az ablaknak a mentést biztosító technikai eszközökkel elérhetőnek kell lennie. A mentésre szolgáló ablaknak felnyíló kivitelűnek kell lennie.
- (4) A tűzoltási felvonulási területet megközelítő tűzoltási felvonulási útnak olyannak kell lennie, hogy a tűzoltó gépjárművek, a magasból mentő a helyszínt biztonságosan, tolatás nélkül el tudják hagyni.
- (5) A tűzoltáshoz szükséges vízellátási követelmények szempontjából az épület tűzoltási felvonulási területétől az általános érvényű előírásokon túl
 - a) legalább 1 tűzcsapnak a megközelítési útvonalon mérten legfeljebb 50 méterre kell lennie és
 - b) az 50 méternél hosszabb tűzoltási felvonulási terület esetén a tűzcsapok legfeljebb 50 m-ként helyezhetők el.

68. § (1) Ha a 66. §-ban megfogalmazott kritériumok közül 1 kritérium nem teljesül vagy a 67. §-ban megfogalmazott kritériumok közül 4 vagy több kritérium nem teljesül, akkor a tűzoltási felvonulási terület nem biztosított.

- (2) Ha a 67. §-ban megfogalmazott kritériumok közül legfeljebb 3 kritérium nem teljesül, akkor maradéktalanul nem teljesülnek a tűzoltási felvonulási területre vonatkozó előírások.

69. § (1) A tűzoltási felvonulási terület létesítésére kötelezett épületek esetében – a 30 méter szintmagasság feletti legfelső építményszintű épületek kivételével –, ha a tűzoltási felvonulási területre vonatkozó előírások maradéktalanul nem biztosíthatók, a (2)–(3) bekezdésben foglalt követelményeket kell alkalmazni. Ha tűzoltási felvonulási terület nem biztosított, a (4) vagy az (5) bekezdésben foglalt követelményeket kell alkalmazni.

- (2) Egy lépcsőház létesítése esetén előtérrel kialakított, túlnyomásos szellőztetésű vagy természetes szellőzésű füstmentes lépcsőházat kell kialakítani.
- (3) Több lépcsőház létesítése esetén az egyik lépcsőházat füstmentes lépcsőházként kell kialakítani, és a kiürítésre figyelembe vett lépcsőházak között az átjárást minden szinten biztosítani kell.
- (4) Ha nem létesíthető tűzoltási felvonulási terület, akkor MK mértékadó kockázati osztálynak megfelelő építményszerkezeteket kell alkalmazni, az épület teljes területére kiterjedő, a vonatkozó előírásoknak megfelelő automatikus tűzjelző és oltóberendezést kell létesíteni – a lakóépületek kivételével –, valamennyi kiürítésre figyelembe vett lépcsőházat füstmentes lépcsőházként kell kialakításra és a lépcsőházak között az átjárást valamennyi szinten biztosítani kell. Lakóépületek esetén a közösségi terekre kiterjedő automatikus tűzjelző berendezést kell létesíteni.
- (5) A meglévő lakóépületek emeletráépítése, tetőtér-beépítése esetében MK mértékadó kockázati osztálynak megfelelő építményszerkezeteket kell alkalmazni, valamennyi kiürítésre figyelembe vett lépcsőházat füstmentes lépcsőházként kell kialakítani, és a lépcsőházak között az átjárás az újonnan létesülő szinten biztosítani kell.

70. § (1) A 30 méter szintmagasság feletti legfelső építményszintű épületek esetében, ha a tűzoltási felvonulási területre vonatkozó előírások maradéktalanul nem biztosíthatók, a (2) bekezdésben foglalt követelményeket kell teljesíteni.

- (2) Az épületben szintenként legalább 2 tűzszakaszt kell kialakítani, és kétszintenként vízszintesen is tűzszakaszolni kell. Valamennyi tűzszakaszban legalább 1-1 előtérrel kialakított túlnyomásos szellőztetésű vagy természetes szellőzésű

füstmentes lépcsőházat kell létesíteni, hozzá kapcsolódó biztonsági felvonóval. A lépcsőházak között az átjárási lehetőséget minden szinten biztosítani szükséges.

- (3) Ha nem létesíthető tűzoltási felvonulási terület, akkor a (2) bekezdésben meghatározott tűzszakaszoláson, valamint a biztonsági felvonón túl, az épület teljes területére kiterjedő, beépített automatikus tűzjelző és oltóberendezést kell létesíteni, valamennyi lépcsőházat előtérrel kialakított, túlnyomásos szellőztetésű vagy természetes szellőzésű füstmentes lépcsőházként kell kialakítani és a lépcsőházak között az átjárást valamennyi szinten biztosítani kell. A fentiekén túl közösségi épületben, annak teljes területén evakuációs hangosító rendszert kell kiépíteni.

39. A tűzoltáshoz szükséges oltóanyag biztosítása

71. § A tűzoltó vízforrások, falitűzcsapok telepítési helyét a tűzvédelmi szakhatósággal egyeztetni kell.

- 72. §**
- (1) Tűzoltás céljára a szükséges oltóvíz-intenzitást a mértékadó tűzszakasz alapterülete alapján a 8. mellékletben foglalt 1. táblázat szerint kell meghatározni.
- (2) Az 1200 m²-nél nagyobb alapterületű, állattartásra szolgáló épületeknél a szükséges oltóvíz-intenzitás 1800 liter/perc.
- (3) Az oltóvizet folyamatosan – a létesítmény mértékadó tűzszakaszára – a mértékadó tűzszakaszt befogadó kockázati egység kockázati osztálya függvényében
- NAK osztály esetén legalább fél órán keresztül,
 - AK osztály esetén legalább egy órán keresztül,
 - KK osztály esetén legalább másfél órán keresztül,
 - MK osztály esetén legalább két órán keresztül
- kell biztosítani.
- (4) A 10 MVA-nál nagyobb beépített névleges összteljesítmény feletti transzformátorállomásokon – a legnagyobb transzformátor külső főméreteiből számított burkoló felületére az alapfelület nélkül számított – 16 liter/perc × m² fajlagos térfogatáram mellett, a 10 perc oltási időnek megfelelő oltóvízmennyiség háromszorosát kell biztosítani.
- (5) A kommunális hulladéklerakó szabadtéri tároló területére 1800 liter/perc oltóvíz-intenzitást kell biztosítani másfél órán keresztül.
- (6) A mértékadó tűzszakasz teljes területére kiépített vízzel oltó berendezés esetén a 8. mellékletben foglalt 1. táblázat szerint szükséges oltóvíz-intenzitás mértéke legfeljebb 70%-ig csökkenthető a sprinklerberendezés működéséhez a vonatkozó műszaki követelmény alapján szükséges vízkészlet (literben) és az oltóvíz – az (1) bekezdés szerint folyamatosan biztosítandó – idejének (percben) hányadosával.
- (7) Az oltóvíz-intenzitás mértékének (6) bekezdés szerinti csökkentése esetén a sprinklerberendezés tároló- vagy közbenső tartályát a 82. § (2), (3) és (6)–(8) bekezdésében foglaltak figyelembevételével kell kialakítani.
- (8) Minden vízszerezési helyet úgy kell kialakítani, hogy az tűzoltó gépjárművel mindenkor megközelíthető, az előírt oltóvíz mennyiség akadálytalanul kivehető legyen az időjárástól és természetes felszíni vizek esetén a vízállástól függetlenül.

- 73. §**
- (1) A mértékadó tűzszakasz területére meghatározott vízmennyiséget vízvezetékéről vagy – ha az más módon nem oldható meg – oltóvíztározóból kell biztosítani.
- (2) Oltóvízként számításba vehetők – a tűzvédelmi hatóság engedélyével – azok a nem időszakos természetes felszíni vizek is, amelyek a védendő építménytől 200 méternél nincsenek nagyobb távolságra. A távolságot a megközelítési útvonalon kell mérni.
- (3) Település, valamint létesítmény létesítése vagy bővítése esetén az oltóvizet az egyes szakaszok használatbavételével egyidejűleg kell biztosítani.
- (4) Az oltóvíz szomszédos létesítményeknél – a tűzvédelmi hatóság engedélyével – közösen is biztosítható.
- (5) A vízszerezési helyet úgy kell kialakítani, hogy az tűzoltó gépjárművel mindenkor megközelíthető, az oltóvíz akadálytalanul kivehető legyen.
- (6) A kábel- és közműalagútnál, valamint a közműfolyosóknál tűzszakaszonként két helyen kell biztosítani az oltóanyagok bejuttatásának lehetőségét.

40. Oltóvízhálózat kialakítása

- 74. §** (1) Az oltóvizet biztosító vízvezeték-hálózat belső átmérőjét az oltóvíz-intenzitás és a kifolyási nyomásigény alapján, valamint a közműrendszer kialakítását figyelembe véve kell méretezni. Egyirányú táplálás esetén a vezeték legalább NA 100, körvezeték esetén pedig legalább NA 80.
- (2) A tűzvédelmi hatóság engedélyével az oltóvizet biztosító vízvezeték-hálózat az (1) bekezdéstől eltérően méretezhető azon az 1000 főnél kevesebb állandó lakosú településen,
- amelyben vagy azon kívül, de annak minden védendő építményétől, valamint szabadterétől 200 méteres távolságon belül oltóvízellátásra figyelembe vehető – a mértékadó tűzszakasz területének megfelelő mennyiségű vizet biztosító – természetes vagy mesterséges víznyerő helyre épített vízkivételi mű található vagy
 - amelyben a mértékadó tűzszakasz területének megfelelő oltóvíz-intenzitást más műszaki megoldásokkal biztosítják.

41. Tűzcsapok kialakítása

- 75. §** (1) Vezetékes vízellátás létesítése esetén az oltóvizet föld feletti tűzcsapokkal kell biztosítani.
- (2) Az oltóvizet biztosító vízvezeték-hálózat felújítása, átalakítása során érintett meglévő föld alatti tűzcsapokat föld feletti tűzcsapokra kell kicserélni.
- (3) Az oltóvizet szállító vízvezeték-hálózatban a vízkivétel szempontjából legkedvezőtlenebb tűzcsapnál – közterületi tűzcsapok kivételével –, fali tűzcsapnál 200 mm²-es kiáramlási keresztmetszetnél legalább 200 kPa (2 bar) kifolyási nyomást kell biztosítani.
- (4) A (3) bekezdéstől eltérően a 30 méter szintmagasság feletti legfelső építményszintű épületek esetén a vízkivétel szempontjából legkedvezőtlenebb fali tűzcsapnál 200 mm²-es kiáramlási keresztmetszetnél 600 kPa (6 bar) kifolyási nyomást kell biztosítani. Ezen épületek minden fali tűzcsapjánál a tűzoltó egységek számára biztosítani kell külön egy 52-C méretű csatlakozási lehetőséget.
- (5) A (3) bekezdéstől eltérően az éghető folyadékot feldolgozó létesítményeknél, valamint az I-II. tűzvesélyességi fokozatú éghető folyadékot 1000 m³-nél nagyobb tárolási egységekben tároló tartálytelepeken, valamint azon gáztároló esetében, ahol a nyomás alatti vagy mélyhűtött robbanásveszélyes osztályba tartozó gázt tároló tartály befogadóképessége meghaladja a 200 tonnát, olyan oltóvízvezeték-hálózatot kell létesíteni, amely a vízkivétel szempontjából legkedvezőtlenebb tűzcsapnál 200 mm²-es kiáramlási keresztmetszetnél legalább 1200 kPa (12 bar) kifolyási nyomást biztosít.
- 76. §** (1) A tűzcsapok a védendő szabadtéri éghetőanyag-tároló területétől, építménytől a megközelítési útvonalon mérten 100 méternél távolabb és – a tűzcsapcsoportok kivételével – egymáshoz 5 méternél közelebb nem helyezhetők el.
- (2) A létesítményben nem szükséges tűzcsapokat kiépíteni, ha a közterület tűzcsapjai az oltáshoz szükséges vízmennyiséget biztosítják és az (1) bekezdés követelményei is teljesülnek.
- (3) A tűzcsapoknál a tűzoltó gépjárművek részére úgy kell felállási helyet biztosítani, hogy azok mellett legalább 2,75 méter közlekedési út szabadon maradjon.
- 77. §** (1) A gyártói előírás szerint telepített föld feletti tűzcsap felső kifolyócsonkjai középvonala magasságának a talajszinttől mérve 650 és 900 mm között kell lennie.
- (2) A föld feletti tűzcsap szelepének működtetését a vonatkozó műszaki követelménynek megfelelő föld feletti tűzcsapkulccsal kell biztosítani.
- (3) A föld feletti tűzcsapok kifolyócsonkjait 2 db meglazulás, elfordulás ellen biztosított, legalább 65 mm belső átmérőjű, a 8. melléklet 1. ábrája szerinti 75-B méretű csonkkapocccsal kell szerelni.
- (4) A föld feletti tűzcsap ellátható biztonsági házzal vagy házakkal. A házat úgy kell kialakítani, hogy a föld feletti tűzcsapkulccsal biztonságosan nyitható és zárható legyen, a tűzoltó nyomótömlők csatlakoztatását és a csatlakoztatáshoz használt kapocskulcsok használatát ne akadályozza.
- 78. §** (1) A csonkkapcsokat elveszés ellen biztosított kupakkapocccsal kell lezárni.
- (2) A kupakapocs anyagának 1600 kPa (16 bar) üzemi nyomásig alkalmazott tűzcsapok esetében szilárdságilag a vonatkozó műszaki követelménynek megfelelőnek kell lennie.

- (3) A legfeljebb 1000 kPa (10 bar) üzemi nyomásig alkalmazott tűzcsapok csonkkapcsai műanyag kupakkapcsokkal is lezárhatók.
- (4) A kupakkapcsok és a műanyag kupakkapcsok kapocskulccsal történő biztonságosan nyithatóságát és zárhatóságát biztosítani kell.

42. Fali tűzcsapok kialakítása

- 79. §**
- (1) Vezetékes vízellátás esetén – a legfeljebb 14 méter legfelső padlósintmagasságú lakóépületek kivételével – fali tűzcsapot is kell létesíteni
 - a) ahol azt jogszabály előírja,
 - b) egynél több szintes gépjárműtárolók esetében vagy
 - c) az MK osztályba tartozó 200 m²-nél, a KK osztályba tartozó 500 m²-nél, és az AK osztályba tartozó 1000 m²-nél nagyobb alapterületű kockázati egységekben.
 - (2) Nem kell fali tűzcsapot létesíteni a nyitott vagy részben nyitott építményekben, a hűtőházak hűtött tereiben, az állattartásra szolgáló épületekben, valamint az ömlesztett terménytároló épületek tároló részein.
 - (3) Nem létesíthető fali tűzcsap azokban a tűzszakaszokban, ahol a víz használata életveszélyt, tüzet, robbanást okozhat vagy a tűz terjedését elősegítheti.
 - (4) A (2) és (3) bekezdésben meghatározott helyeken, továbbá ahol a víz nem alkalmas az építményben keletkező tűz oltására, a fali tűzcsap helyett az ott lévő anyag oltására alkalmas – a tűzvédelmi hatósággal egyeztetett – tűzoltó berendezést, eszközt, készüléket, felszerelést és anyagot kell a helyszínen készenlétben tartani.
 - (5) Füstmentes lépcsőházakban és előterekben fali tűzcsap nem helyezhető el.
 - (6) A falitűzcsap-hálózatot a 8. mellékletben foglalt 2. táblázat szerint kell kialakítani, méretezni.
 - (7) A fali tűzcsapokat úgy kell elhelyezni, hogy azok a legtávolabbi hely oltását is tudják biztosítani – a megközelítési utat tömlőfektetési nyomvonalon kell figyelembe venni –, valamint a fali tűzcsapok lefedjék a tűzszakasz teljes területét. Egy helyiségen belül 5 méter vízszög figyelembe vehető, ha azt építményszerkezet vagy beépített bútor, berendezés nem akadályozza.
- 80. §**
- (1) A fali tűzcsapok elhelyezésénél figyelembe kell venni, hogy a fali tűzcsap csak az adott tűzszakasz védelmét biztosíthatja, másik tűzszakasz védelmére nem tervezhető be.
 - (2) A fali tűzcsapok létesítésekor a kifolyási nyomás szempontjából legkedvezőtlenebb helyen lévő fali tűzcsapnál ellenőrzésre szolgáló nyomásmérőt kell elhelyezni.
 - (3) A fali tűzcsapok használatbavétele előtt a kivitelező köteles nyomáspróbát és teljesítménymérést – az egyidejűség figyelembevételével – végezni vagy végeztetni és annak eredményét a tűzvédelmi szakhatóság részére igazolni.
 - (4) A száraz felszálló tüzivízvezetékét időszakosan továbbra is felül kell vizsgálatni, azt elbontani csak akkor lehet, ha helyette nedves falitűzcsap-hálózat épül ki.

- 81. §**
- (1) A meglévő száraz felszálló tüzivízvezeték a tűzvédelmi hatóság engedélyével átalakítható.
 - (2) A meglévő száraz felszálló tüzivízvezeték átalakítása során
 - a) a vízkivételi helyet csak a hatodik és fölötte minden második emeleten kell biztosítani,
 - b) a vízkivételi helyeket zárt szekrényben elhelyezett csatlakozócsonkokkal kell biztosítani, a nyithatóság módját a tűzvédelmi hatósággal kell engedélyeztetni és
 - c) az átalakított száraz felszálló tüzivízrendszert a bejáratoknál – a csatlakozó szintek feltüntetésével – és az adott szinteken biztonsági jellel kell megjelölni.

43. Oltóvíztározók

- 82. §**
- (1) A víztároló befogadóképessége nem lehet kisebb 30 m³-nél, alsó szintje pedig legfeljebb 7 méterrel lehet mélyebben a talajszintnél.
 - (2) A víztároló kivételi helyét úgy kell kialakítani, hogy az tűzoltó gépjárművel megközelíthető legyen.
 - (3) A víztároló és a védeni kívánt építmény, szabadterület közötti távolság nem haladhatja meg a 200 métert. A távolságot a megközelítési útvonalon kell mérni.
 - (4) Oltóvízként figyelembe vehető
 - a) a hűtőtorony vízmedencéjének vagy az egyéb, technológiai víznek – a tűzoltásra való felhasználás miatt – a technológiai berendezésben veszélyt nem előidéző vagy

- b) a település közüzemi vízműve víztárolójának tűzoltási célra biztosított vízmennyisége is, ha azokon a tűzoltóság járműveinek csatlakozására megfelelő vízkivételi lehetőség van kiépítve.
- (5) A tűzoltási célra figyelembe vehető 100 m³ alatti önálló víztárolót legalább egy, az ennél nagyobbakat pedig minden megkezdett 100 m³ térfogat után egy-egy szívócsővezetékekkel kell ellátni.
- (6) A szívóvezeték belső átmérője legalább NA 100 legyen, alsó végződését szűrővel, felső vízszintes irányú végződését pedig szabványos A jelű (NA 100) csonkkapocccsal és kupakkapocccsal kell ellátni. A szívócsonk-csatlakozó helyet vízszintesen, a talajszinttől 0,8–1,2 méter magasságban kell kialakítani.
- (7) A szívócsővezetéseket egymástól legalább 5 méter távolságra kell elhelyezni.
- (8) A vízszerezési helyet úgy kell kiépíteni, hogy az tűzoltó gépjárművel mindenkor megközelíthető és az oltóvíz – a vízállástól függetlenül – mindig akadálytalanul kiemelhető legyen.

44. Tűzoltósági kulcsszéf

83. §

Kulcsszéfeket kell telepíteni

- a) a 10 000 m²-nél nagyobb alapterületű ipari, mezőgazdasági, termelő, tároló és feldolgozó létesítmények esetében,
- b) bármely rendeltetésű, 30 méter feletti szintmagasságú épületben,
- c) a 6000 m²-nél nagyobb alapterületű közösségi épületekben,
- d) a 10 000 m²-nél nagyobb alapterületű kereskedelmi épületekben, logisztikai központokban,
- e) a 10 000 m²-nél nagyobb alapterületű műemlék és nemzeti értékek elhelyezésére szolgáló épületekben, valamint
- f)) ott, ahol a tűzvédelmi szakhatóság előírja a roncsolásmentes bejutás érdekében, ha az épület területén beépített tűzjelző berendezés létesül.

45. Tűzoltósági beavatkozási központ

84. §

- (1) Tűzoltósági beavatkozási központot kell kialakítani, ha
- a) az építményben vagy részében beépített tűzjelző berendezés üzemel és a jelzésadók száma meghaladja az 1000-et és
- b) azon építményrészek száma meghaladja a 30-at, amelyek hő és füst elleni védelmét önállóan lehet vezérelni a hő- és füstelvezetés tűzoltósági vezérlőablóján.
- (2) A tűzoltósági beavatkozási központban a tűzvédelmi szakhatóság által meghatározott tűzoltó-technikai eszközök vezérléseit kell biztosítani.
- (3) A vezérlések működését és a visszajelzések fogadását a vezérelt tűzoltó-technikai eszközök előírt működőképességéig kell biztosítani.

46. Tűzoltósági rádióerősítő

85. §

- (1) Az építményekben – ha egyéb jogszabály másként nem rendelkezik – biztosítani kell a kárelhárítás során együttműködő szervek rádióforgalmazási feltételeit, melynek megfelelőségét a használatbavételi eljárást megelőzően vizsgálni kell.
- (2) Az építményekben a kárelhárítás során együttműködő szervek által használt mindenkor rádiótávközlési rendszer vonatkozásában a beltéri kézi rádiós ellátottságot, azaz a kézi rádió berendezés számára az üzemserű állapotot biztosító berendezés kiépítését az építmény tulajdonosának kell biztosítania.

47. Tűzoltó felvonó

86. §

- (1) Tűzoltó felvonót kell létesíteni
- a) magasépületben,
- b) 3-nál több pincszinttel rendelkező épületben vagy
- c) ahol a tűzvédelmi szakhatóság előírja a tűzoltói beavatkozás biztosítása érdekében.
- (2) A tűzoltó felvonó elhelyezését egyeztetni kell a tűzvédelmi szakhatósággal.

- (3) A tűzoltó felvonó lehet
- normál felvonó, amely teljesíti a tűzoltó felvonóra előírt követelményeket vagy
 - kifejezetten erre a célra létesített felvonó.

48. Napelemek

- 87. §** (1) A napelem modulok közvetlen közelében, a DC oldalon villamos távműködtetésű és kézi lekapcsolási lehetőséget kell kialakítani.
- (2) A távkioldó egység kapcsolóját az építmény villamos tűzeseti főkapcsolója közvetlen közelében kell elhelyezni.
- (3) A kapcsoló felett „napelem lekapcsolás” feliratot kell elhelyezni.
- (4) Abban az esetben, ha az épület homlokzatán helyezik el a napelemet, az épületre vonatkozó homlokzati tűzterjedési határértéket kell teljesíteni.
- (5) Napelemes tetőfedés alkalmazása esetén a tetőfedésnek a héjalásokra vonatkozó tűzvédelmi követelményeket is teljesítenie kell.

X. FEJEZET

HŐ ÉS FÜST ELLENI VÉDELLEM

49. Általános előírások

- 88. §** (1) Hő- és füstelvezetést kell létesíteni
- 1200 m²-nél nagyobb alapterületű helyiségben,
 - tömegtartózkodáraszolgáló helyiségben,
 - menekülési útvonalon a füstmentes lépcsőház, a füstmentes lépcsőházi előtér és a tűzgátló előtér kivételével,
 - 100 m²-nél nagyobb alapterületű pinceszinti helyiségekben,
 - fedett átriumokban,
 -) ott, ahol a rendeltetés alapján e rendelet előírja,
 - speciális építmény esetén a XII. fejezet alapján vagy
 - ott, ahol a rendeltetés és a füstfejlődés jellemzői alapján, a kiürítés és a tűzoltó beavatkozás feltételeinek biztosítása céljából a tűzvédelmi szakhatóság előírja.
- (2) Az (1) bekezdéstől eltérően nem kötelező hő- és füstelvezetést létesíteni
- a legfeljebb 500 m² alapterületű és legalább EI₂ 15 C minősítésű bejárati ajtóval rendelkező gépészeti helyiségben vagy helyiségcsoportban,
 - a legfeljebb 500 m² alapterületű, nem közösségi rendeltetésű helyiségben, amelyben jellemzően nem tűzveszélyes osztályba tartozó anyagot tárolnak,
 - a legfeljebb 200 m² alapterületű helyiségben, ha a belmagasság felső harmadában az alapterület legalább 5%-ának megfelelő szabad nyílásméretű, üvegezett, padlószintről nyitható homlokzati nyílászáróval rendelkezik,
 - a kizárólag nem tűzveszélyes osztályba tartozó anyag és csak ilyen anyagból készített termék, tárgy éghető anyagú csomagolás és tárolóeszköz nélküli tárolására szolgáló, földszintes tárolóépületben,
 - az ömlesztett tárolású mezőgazdasági terménytároló helyiségben,
 -) az olyan – beépített tűzoltó berendezéssel nem védett – raktárhelyiségben, amelynek tetőfedése vagy a helyiséget felülről lezáró egyéb szerkezete a tűzzel szemben számottevő ellenállással nem rendelkezik,
 - menekülési útvonalon lévő, legfeljebb 20 m² alapterületű
 - szélfogó helyiségben,
 - biztonságos térbe nyíló kijárati ajtóval rendelkező közlekedőkben és
 - a térfeltöltés elvén működő, teljes elárasztásos beépített tűzoltó berendezéssel védett helyiségben, a menekülési útvonal kivételével.
- (3) Füstmentesítést kell létesíteni
- a több pinceszintet kiszolgáló lépcsőházban,
 - ahol a tűzvédelmi szakhatóság a rendeltetés és a füstfejlődés jellemzői alapján, a kiürítés és a tűzoltó beavatkozás feltételeinek biztosítása céljából előírja vagy
 - ahol e rendelet a rendeltetés alapján vagy a kiürítés biztosítása céljából előírja.

50. Működtetés, vezérlés

- 89. §**
- (1) A hő- és füstelvezetés és a füstmentesítés kézi működtetését biztosítani kell
 - a) lépcsőház esetében
 - aa) a lépcsőházba nyíló, a menekülésre szolgáló ajtók – lépcsőház felől nézve – külső oldala mellett, a menekülés valamennyi irányából észlelhető helyen és
 - ab) a lépcsőház kijárat szintjén a lépcsőházból kivezető, menekülésre szolgáló ajtó külső vagy belső oldala mellett,
 - b) egyéb esetben a tűzvédelmi szakhatósággal egyeztetett helyen és módon.
 - (2) A tűzvédelmi szakhatóság a kiürítés és a tűzoltói beavatkozás feltételeinek biztosítása céljából előírhatja
 - a) a kézi nyitást vagy távnyitást követő visszazárás és újraindítás kiépítését és
 - b) tűzoltósági vezérlőpanel kialakítását.
 - (3) A hő és füst elleni védelem tűzoltósági vezérlőpaneljában meg kell jeleníteni a vezérelt eszközök üzemi állapotait: üzemi, működi, hiba.
 - (4) Több füstszakaszból álló helyiség esetén az egyes füstszakaszok hő- és füstelvezetésének kézi működtetését egy helyről kell biztosítani.
 - (5) Beépített tűzjelző berendezéssel védett helyiség hő és füst elleni védelmének eszközeit a beépített tűzjelző berendezésnek vezérelnie kell. A vezérlés nem aktiválódhat kézi jelzésadó jelére abban az esetben, ha a kézi jelzésadó jele nem szolgálhat egyértelmű, a hő és füst elleni védelem megfelelő működéséhez szükséges információt.
 - (6) Beépített tűzoltó berendezéssel ellátott helyiségben a beépített tűzjelző berendezés általi vezérlést a tűzoltó berendezés hatékony működését nem korlátozó módon kell biztosítani.

51. Hő- és füstelvezetés

- 90. §**
- (1) A hő- és füstelvezetés biztosítható
 - a) természetes úton hő- és füstelvezető szerkezettel,
 - b) gépi úton hő- és füstelvezető berendezéssel vagy
 - c) a természetes és a gépi megoldás kombinációjával.
 - (2) Szellőzőberendezés hő- és füstelvezetés céljára abban az esetben alkalmazható, ha tűz esetén
 - a) a hő- és füstelvezetésre előírt követelményeket maradéktalanul teljesíti vagy
 - b) a hő- és füstelvezetésre előírt követelményeket a hőállóság kivételével teljesíti és a füst hőmérséklete és a térhőmérséklet számítással igazolt módon 50 °C fok alatt marad.
 - (3) A hő- és füstelvezetés megfelelőségét számítással kell alátámasztani
 - a) természetes füstelvezetés 15 métert meghaladó belmagasságú, lépcsőháznak nem minősülő térben való alkalmazása,
 - b) természetes füstelvezetés és e rendelet által előírtnál nagyobb belépési sebességű gépi légpótlás együttes alkalmazása vagy
 - c) természetes füstelvezetéshez tartozó természetes légpótlás e rendelet által előírtnál nagyobb belépési sebességű gépi légpótlással való kiegészítéseesetén.
 - (4) A természetes hő- és füstelvezetés legkisebb mértékét a 9. mellékletben foglalt 1. táblázat szerint vagy számítással kell megállapítani.
 - (5) Gépi hő- és füstelvezetés esetén a szükséges elszívási teljesítmény 2 m³/s a természetes füstelvezetéshez tartozó hatásos nyílásfelület minden m²-ére számítva.
 - (6) A hő- és füstelvezetés tervezése során figyelembe kell venni a túlnyomásos füstmentesítéssel ellátott terek és a füstelvezetéssel ellátott terek kapcsolatát, az egyidejű működés során kialakuló nyomásviszonyokat és biztosítani kell a nyílászárók kézi nyithatóságát a 98. § (8) bekezdésében foglaltak szerint.

52. Hő- és füstelvezető szerkezet

- 91. §** (1) A hő- és füstelvezető szerkezet
- bevilágító felületének, kupolájának tűzvédelmi osztálya A1-D,
 - megbízhatósági nyitási ciklusainak száma
 - közösségi rendeltetésű füstszakasz esetén $Re\ 1000$,
 - egyéb rendeltetésű füstszakasz esetén $Re\ 300$,
 - közösségi rendeltetésű füstszakaszban kétfunkciójú szerkezet esetén $Re\ 10\ 000 + 1000$,
 - kétfunkciójú szerkezet esetén $Re\ 10\ 000 + 300$,
 - szélterelőinek vibrációja $10\ Hz$ -nél nagyobb csillapítású,
 - külső szívóhatással szembeni ellenállása (statikus ellenállás, jelzése: WL_{min}) $1500\ Pa$,
 - hővel szembeni ellenállása $B = 300\ °C$ és
 -) égvecepegési kategóriája – a vízszinteshez képest $120°$ -nál nagyobb mértékben kinyíló szerkezet kivételével – $d0$.
- (2) A hő- és füstelvezető szerkezet nyitását biztosítani kell legfeljebb $250\ Pa$ függőleges megoszló teher (hóteher, jelzése: SL) esetében is.
- (3) Az alacsony belső hőmérsékleten történő nyitást
- általános rendeltetésű helyiségeknél $T = 0\ °C$ és
 - hűtőházi technológiánál a nyitást legalább $T = -15\ °C$ hőmérsékleten kell biztosítani.
- (4) A hő- és füstelvezető szerkezet átfolyási tényezőjét vizsgálattal kell megállapítani.
- (5) Meglévő épület, épületrész füstelvezetésének létesítésénél, átalakításánál, felújításánál oldalfalba épített meglévő nyílászáró füstelvezető szerkezetként való alkalmazása esetén, vizsgálati eredmény hiányában alkalmazható a 9. mellékletben foglalt 2. táblázat szerinti átfolyási tényező, ha az alkalmazást az átalakítás mértékének, körének figyelembevételével a tűzvédelmi szakhatósággal egyeztetették.

53. Hő- és füstelvezető berendezés

- 92. §** (1) A füstelszívó ventilátor és a füstelvezető légcatorna követelményét a 9. mellékletben foglalt 3. táblázat tartalmazza.
- (2) A füstelvezető légcatornát és függesztő-tartószerkezeit úgy kell kialakítani, hogy a tűz esetén fellépő hőtágulás felvételére alkalmas legyen.
- (3) A gépi füstelvezetés elszívó-teljesítményét úgy kell megállapítani, hogy az épület bármely tűzszakaszában, annak bármely szintjén valamennyi füstelvezetéssel érintett helyiségben egyidejűleg működhessen a gépi füstelvezetés.
- (4) Egymástól füstkötennyel elválasztott füstszakaszokból álló helyiség esetén a füstelvezető ventilátor elszívó-teljesítményét annak figyelembevételével kell megállapítani, hogy a két legnagyobb mértékű füstelvezetést igénylő füstszakasz füstelvezetése egyidejűleg biztosított legyen.
- (5) Az egyszakaszos füstcsappantyú követelménye $600\ °C$ -os tűzhatás szerinti vizsgálattal legalább $E_{600}\ 30-S\ (i \leftrightarrow o)\ C$, a többszakaszos füstcsappantyú követelménye legalább $EI\ 30-S\ (i \leftrightarrow o)\ C$.
- (6) A hő- és füstelvezetést légcserével biztosító kialakításra a füstelvezetés és a légpótlás követelményeit alkalmazni kell.

54. Füstszakaszok kialakítása

- 93. §** (1) A hő- és füstelvezetéssel érintett helyiségben füstszakaszokat kell létesíteni, ha
- közlekedő, folyosó esetén a (2) bekezdés szerinti, menekülésre számításba vett útvonal legnagyobb hosszúsága meghaladja a 40 métert vagy
 - egyéb helyiség esetén annak alapterülete meghaladja az $1600\ m^2$ -t vagy hosszúsága a 80 métert.
- (2) A menekülésre számításba vett útvonal a menekülés során a füstszakaszba lépés helyétől a füstszakaszból kilépés helyéig tart.
- (3) $1200\ m^2$ -nél nagyobb alapterületű és 4 méternél nagyobb belmagasságú helyiség esetén a füstszakasz alapterületének mérete
- legfeljebb $2000\ m^2$ -re növelhető, ha a hő- és füstelvezető szerkezetek füstszakaszra előírt hatásos nyílásfelületét minden megkezdett $100\ m^2$ -ként 10% -os arányban növelik vagy

- b) számítással meghatározott mértékben növelhető, ha a számítás eredménye igazolja e rendelet által előírt füstszegény levegőréteg biztosítását.
- (4) A közlekedői, folyosói szomszédos füstszakaszokat
 - a) a menekülési útvonal határoló falára előírt tűzvédelmi osztálykövetelménnyel megegyező tűzvédelmi osztályú fallal és abba épített füstgátló ajtóval vagy
 - b) tűz esetén a padlószintig leengedett, a menekülési irányt metsző elhelyezés esetén menekülést lehetővé tévő mobil füstkötennyelkell elválasztani egymástól.
- (5) A közlekedőnek nem minősülő helyiségben a szomszédos füstszakaszokat egymástól mobil vagy stabil füstkötennyel kell elválasztani. A füstkötennyt helyettesítheti tömör építményszerkezet, ha annak tűzvédelmi osztálya B vagy kedvezőbb és tűzállósági teljesítménye legalább E15.
- (6) A füstgyújtó térbe anyag-, terméktárolás akkor tervezhető, létesíthető, ha
 - a) a füstgyújtó tér maradék térfogata és a füstelvezetés teljesítménye számítással igazolt módon biztosítja a hő és a füst elvezetését és
 - b) a füstgyújtó tér hőmérséklete számítással igazolt módon nem emelkedik 150 oC fölé vagy a helyiség teljes területe ESFR sprinklerberendezéssel védett.

- 94. §**
- (1) A füstszakaszhatáron alkalmazott ajtó
 - a) legalább $S_a C$ minősítésű legyen
 - aa) közlekedői füstszakasz esetén,
 - ab) beépített vízzel oltó berendezéssel teljeskörűen védett tűzszakaszon belül,
 - b) egyéb esetben $S_m C$ minősítésű legyen.
 - (2) A tűzvédelmi dokumentáció készítéséért felelős személynek a várható igénybevétel figyelembevételével meg kell határoznia a füstgátló ajtóknak az önműködő csukódással kapcsolatos vizsgálati ciklus szerinti besorolását.
 - (3) A füstköteny idő/hőmérséklet-követelménye D_x , ahol x megegyezik a füstszakaszt befogadó épület, önálló épületrészben a füstkötenyt rögzítő tartószerkezetre előírt tűzállóság teljesítmény-követelmény időtartamával.

55. Légpótlás

- 95. §**
- (1) A természetes légpótlás mértéke megegyezik a természetes füstelvezetés 9. mellékletben foglalt 1. táblázatban előírt mértékével.
 - (2) A gépi légpótlás mértéke a gépi füstelvezetés előírt legkisebb mértékének 90–100%-a.
 - (3) Egy légteret képező és több füstszakaszból álló helyiségben a légpótlást a legnagyobb mértékű füstelvezetésre kötelezett füstszakasz alapján,
 - a) két füstszakasz esetén a másik füstszakasz füstelvezetésének 1/3-ával,
 - b) három füstszakasz esetében a másik két füstszakasz füstelvezetésének 1/3-ával,
 - c) négy vagy több füstszakasz esetében a második, harmadik és a negyedik legnagyobb mértékű füstelvezetésre kötelezett füstszakasz füstelvezetésének 1/3-ávalmegnövelve kell méretezni.
 - (4) A légpótlást biztosító ventilátorra a füstelvezető ventilátor követelményei vonatkoznak, a hőállósági követelmény kivételével. A légpótlást biztosító légcsatorna-hálózatra a 9. mellékletben foglalt 3. táblázatban előírtakat kell betartani.
 - (5) Gépi légpótlás esetén a 91. § (3) bekezdésében foglalt esetek kivételével a levegő belépési sebessége
 - a) legfeljebb 3 m/s olyan helyiségben, ahol füstszegény levegőréteget kell biztosítani,
 - b) legfeljebb 5 m/s egyéb esetben.
 - (6) A légpótló szerkezet átfolyási tényezőjét vizsgálattal vagy a 9. mellékletben foglalt 4. táblázat szerint kell megállapítani.

56. Beépítési hely

- 96. §**
- (1) A füst szabadba vezetésének helyét úgy kell megválasztani, hogy a kijutó füst
 - a) ne veszélyeztesse
 - aa) a menekülési útvonalakat,
 - ab) a hő- és füstelvezetéshez szükséges légpótlást,

- ac) a füstmentesítés légellátását,
 - ad) a tűzoltó beavatkozást,
 - ae) a szomszédos épületekben, tűzszakaszban tartózkodókat és
- b) ne idézzen elő másodlagos gyújtási veszélyt.
- (2) A füstmentesítés és a légpótlás légbevezetésének helyét úgy kell megválasztani, hogy ezeken a helyeken keresztül a füst nem kerülhet vissza az épületbe vagy visszakerülése, visszaszívása elkerülhető legyen.
- (3) Természetes hő- és füstelvezető vagy légpótló szerkezet alkalmazása esetén az uralkodó szélirányt figyelembe kell venni a szerkezet elhelyezésénél.
- (4) A hő- és füstelvezető szerkezetet a tető vagy a külső határoló fal füstkiáramlást elősegítő helyén, a padlósíktól mért felső harmadában kell beépíteni.
- (5) 1200 m²-nél nagyobb alapterületű helyiség esetén a tetőn a szomszédos hő- és füstelvezető szerkezeteket egymástól legalább akkora távolságra kell beépíteni, mint kettőjük nagyobbik oldalméreteinek vagy átmérőinek összege.
- (6) Természetes füstelvezetés alkalmazásánál 1200 m²-nél nagyobb alapterületű helyiségben – közösségi funkció esetén 200 m²-ként, egyéb esetben 300 m²-ként – legalább egy hő- és füstelvezető szerkezetet kell beépíteni. A hő- és füstelvezetőknél az egymástól vagy a tető szélétől és a falaktól mért távolsága legfeljebb 20 m lehet.
- (7) A hő- és füstelvezető tetőfelületen való elhelyezésénél figyelembe kell venni a 32. § (5) bekezdésében foglaltakat.
- (8) A légpótlást a helyiségbe
- a) 4 méternél nagyobb belmagasságú helyiség esetén a füstszegény levegőrétegben,
 - b) átrium esetén annak alsó részén,
 - c) lépcsőház esetén annak legalsó szintjén vagy a kijárat szinten,
 - d) közlekedő, folyosó esetén a padlósíktól mért 2 méteres magasságon belül,
 - e) egyéb esetben a belmagasság alsó harmadában elhelyezkedő helyen
- kell bejuttatni.
- (9) Álmennyezettel kialakított helyiség gépi hő- és füstelvezetése abban az esetben biztosítható az álmennyezeti térből, ha
- a) az álmennyezet kialakítása, áttörtsége a füst áramlását nem befolyásolja kedvezőtlenül,
 - b) az álmennyezeti elemek, az álmennyezet feletti térben lévő berendezések, tárgyak nem mozdulnak el helyükről a füstelvezetést veszélyeztető mértékben annak működésekor és
 - c) az álmennyezeti térbe jutó égéstermék nem veszélyezteti a biztonsági berendezések működését és nem jelent gyújtási veszélyt.

57. Füstmentesítés

- 97. §**
- (1) A lépcsőház füstmentesítését természetes átszellőzéssel vagy gépészet útján a lépcsőházba juttatott levegő túlnyomásával kell biztosítani.
- (2) A természetes szellőzésű füstmentes lépcsőház légtere folyamatosan vagy tűz esetén automatikusan a lépcsőház talajszint feletti valamennyi szintjén
- a) a lépcsőházi alapterület legalább 20%-át elérő, de minimum 4 m² összefüggő nyitott felülettel vagy
 - b) az a) pont szerinti felülettel kialakított, nyitott füstmentes előtérrel át kapcsolódik a külső szabad légtérhez.
- (3) A (2) bekezdés a) pontja szerinti lépcsőház közlekedő felőli nyílásától mért 3 méteres távolságon belül nem a lépcsőházhoz tartozó homlokzati nyílászáró nem helyezhető el.
- (4) A túlnyomásos füstmentes lépcsőház gépészetének
- a) valamennyi lépcsőházi nyílászáró csukott állapota esetén 50 Pa ± 10% relatív túlnyomást,
 - b) egy nyitott lépcsőházi ajtó esetén 10 Pa túlnyomást,
 - c) a (6) bekezdésben meghatározott darabszámú lépcsőházi nyílászáró nyitott állapota esetén a nyitott nyílászárók keresztmetszetében legalább 1 m/s sebességű légáramlást
- kell biztosítani.
- (5) Előteres túlnyomásos füstmentes lépcsőház esetén a (4) bekezdés a) pontja szerinti relatív túlnyomás mértéke a lépcsőházban az előtérhez viszonyítva 50 Pa ± 10%, az előtérben 10–15 Pa.
- (6) A lépcsőház méretezése során a kijárat szinten és a lépcsőházba nyíló 4 szintenként további egy szinten a menekülésre szolgáló lépcsőházi és előtéri ajtók teljes keresztmetszetében nyitott állapotát kell feltételezni. Többzárnyú ajtó esetén a meneküléshez szükséges ajtószélességet kell számításba venni.

- (7) A lépcsőházi gépészet megengedett reakcióideje a (4) bekezdésben előírt jellemzők biztosítására a bekapcsolásnál, majd a működés során bekövetkező nyomásesés vagy nyomásemelkedés esetén legfeljebb 3 másodperc.
- (8) A túlnyomásos füstmentes lépcsőházhoz vagy előtéréhez kapcsolódó menekülési útvonalon a túlnyomásos térből bejutó levegő automatikus elvezetését meg kell oldani.

58. Füstmentes lépcsőházi helyiségkapcsolatok, nyílászárók

- 98. §**
- (1) A füstmentes lépcsőházban kizárólag kézi vagy automatikus tűzeseti vezérléssel ellátott felvonót lehet elhelyezni.
 - (2) A füstmentes lépcsőházhoz és előtéréhez csatlakozhat az (1) bekezdés szerinti felvonó aknája, ha más helyiségbe nem nyílik aknaajtó.
 - (3) A természetes szellőzésű füstmentes lépcsőház legfeljebb egy pinceszintet szolgálhat ki.
 - (4) Több pinceszintet kiszolgáló lépcsőház és a pinceszinti helyiségek között túlnyomásos füstmentes előteret kell kialakítani, amelyben tűz esetén 20–25 Pa túlnyomást kell biztosítani.
 - (5) A füstmentes lépcsőházba és a füstmentes előtérbe a 9. mellékletben foglalt 5. táblázat szerinti helyiségek nyílhatnak, az ott meghatározott nyílászárókkal.
 - (6) Meglévő, nem lakórendeltetésű épület vagy épületrész meglévő lépcsőházának túlnyomásos füstmentessé alakítása során a lépcsőházba nyíló, meglévő helyiségek nyílhatnak a füstmentes lépcsőházba, ha
 - a) a nyílászáró S_m-C és legalább EI₆₀-C tűzállósági teljesítményű és
 - b) az érintett tűzszakasz teljes területét beépített oltóberendezés védi.
 - (7) A túlnyomásos füstmentes lépcsőház és a túlnyomásos füstmentes előtér ajtónak nem minősülő nyílászáróját úgy kell kialakítani, hogy az
 - a) tűz esetén automatikusan csukódjon vagy
 - b) állandóan zárt állapotú legyen és csak segédeszközzel legyen nyitható.
 - (8) A túlnyomásos füstmentes lépcsőház és a túlnyomásos füstmentes előtér menekülésre szolgáló nyílászáróinak használatát a kialakuló túlnyomás nem akadályozhatja, a nyitáshoz szükséges erő kifejtés nem haladhatja meg a 100 N-t.

XI. FEJEZET

HASADÓ ÉS HASADÓ-NYÍLÓ FELÜLETEK

- 99. §** Azon ipari vagy tárolási alaprendeltetésű kockázati egység helyiségében, ahol robbanásveszélyes osztályba tartozó anyag gyártása, feldolgozása, tárolása történik, a robbanási túlnyomás levezetése céljából hasadó vagy hasadó-nyíló felületet kell létesíteni.
- 100. §** E fejezet vonatkozik az ipari, tárolási és mezőgazdasági rendeltetésű helyiségekben keletkező esetleges térrobbanás vagy nem robbanóanyag által okozott egyéb robbanás túlnyomásának levezetésére való – a jogszabályok, műszaki előírások által meghatározott esetekben alkalmazandó – lefúvató hasadó vagy hasadó-nyíló felületek kialakítási követelményeire.

59. A hasadó felületek felületnagyságának meghatározása

- 101. §** A hasadó felület nagyságát a 10. melléklet 1. számítása szerint kell meghatározni, a 104. §-ban rögzített különleges esetek figyelembevételével.
- 102. §** A hasadó-nyíló felületek megnyílási nyomása – ha ezt egyéb igények, így betörésvédelem vagy technológiai túlnyomás nem növelik – a beépítési helyükön várható szélszívás 10%-kal növelt értékénél nem lehet nagyobb.

60. A hasadó-nyíló felületek felületnagyságának meghatározása

- 103. §** A hasadó-nyíló felület nagyságát a 10. melléklet 2. számítása szerint kell meghatározni, a 104. §-ban rögzített különleges esetek figyelembevételével.

61. Különleges esetek

- 104. §** (1) Ha a helyiség hossza legalább négyszerese a szélességének, akkor a 101–103. § szerint számított értékeket 20%-kal meg kell növelni.
- (2) Kivételesen megengedett a lefúvatási befogadótérbe végzendő lefúvatás, ha a belső tér megnyitására más lehetőség nincs. Ebben az esetben a befogadótér térfogata legalább ötszöröse legyen a lefúvatott tér térfogatának és legyen a szabad tér felé hasadó vagy hasadó-nyíló felülete.
- (3) Megengedhető az angol akna felhasználása lefúvatásra, ha a falainak geometriai viszonyai a lefúvatás irányában a 106. § (4) bekezdésének, a 106. § (6) bekezdés a) vagy b) pontjának, valamint a 106. § (7) bekezdésének követelményeit kielégítik.
- (4) Ha hasadó és hasadó-nyíló felületek kombinált beépítésére kerül sor, és a hasadó-nyíló felületek nagysága nem éri el a hasadó felületek nagyságát vagy megnyílási nyomása 1 kN/m^2 felett van, akkor az együttes felületnagyságot a 101. § szerint kell meghatározni.
- (5) Ha a hasadó és a hasadó-nyíló felületek kombinált beépítésére kerül sor, és a hasadó-nyíló felületek nagysága eléri vagy meghaladja a hasadó felületek nagyságát, akkor az együttes felületek nagyságát a 103. § szerint kell meghatározni.
- (6) Ha a hasadó-nyíló felületek megnyílási nyomása $1\text{--}3 \text{ kN/m}^2$ között van, akkor a felületnagyságot a 101. § szerint kell meghatározni.

62. Másodlagos robbanás elleni védelem

- 105. §** Azokat a berendezéseket, amelyek önmagukban is robbanásveszélyesek és tönkremenetelük a közvetlen környezetre másodlagos robbanásveszélyt jelent, a további robbanásveszélyt hordozó környezettől eltérő helyre kell lefúvatni.

63. A lefúvatás környezetének védelme

- 106. §** (1) A közlekedési útvonalak és terek védelme érdekében a lefúvató felületet a helyiségek földémén kell kialakítani.
- (2) Ha műszakilag nem megoldható a lefúvató felületek földémen történő kialakítása, akkor az oldalfalakban is kialakítható, a (3)–(7) bekezdésben rögzített követelményeknek megfelelően.
- (3) A lefúvatás irányában a védőtávolságot a 10. melléklet 1. ábrája szerint kell meghatározni.
- (4) Védőtávolságon belül az üzemi közlekedési útvonalon kívül egyéb közlekedési útvonal vagy személy tartózkodására alkalmas tér csak védőfal, terelőfal vagy veszélytelen irányba terelő hatású hasadó-nyíló felület alkalmazásával lehet.
- (5) A védő- és a terelőfalnak meg kell gátolnia, hogy a lefúvató felületen át kiáramló közeg az üzemi közlekedési útvonalon kívül egyéb közlekedési útvonalat vagy személy tartózkodására alkalmas teret veszélyeztessen, a 10. melléklet 2. ábrája szerint.
- (6) A védő- és a terelőfalat úgy kell kialakítani, hogy a lefúvatást az elhelyezkedésével ne zavarja, legyen elegendő lefúvatási szabad tér
- a) $\max 60^\circ$, a 10. melléklet 3. ábrája alapján,
- b) $\max 30^\circ$, a 10. melléklet 4. ábrája alapján,
- c) $\max 30^\circ$, de kiegészítő szöge minimum 60° , a 10. melléklet 5. ábrája alapján.
- (7) Ha a védendő közlekedőtér olyan robbanásveszélyes épület mellé kerül, ahol a tetőn keresztül is végeznek lefúvatást, akkor
- a) a megadott védőtávolságok hasadó felületek esetén a (3) és az (5) bekezdés szerintiék,
- b) veszélyes irányú terelőhatású hasadó-nyíló felületek alkalmazása esetén a védőtávolság a 10. melléklet 6. ábrája szerintiék,
- c) veszélytelen irányú terelőhatású hasadó-nyíló felület esetén – ha az oldalfal-lefúvatások egyébként lehetővé teszik – a védőtávolság a 10. melléklet 7. ábrája alapján $8,00$ méter.
- 107. §** (1) A lefúvatás irányában 10 méteren belül ajtó, ablak nem lehet, valamint más épület vagy épületrész 6 m-nél közelebb nem lehet. Az előző távolságokon túl elhelyezkedő építményszerkezeteket a 106. § (7) bekezdés szerint kell méretezni.

- (2) Hasadó vagy hasadó-nyíló felületek előtt 3 m-nél közelebb lévő berendezések esetén a berendezések hasadó, hasadó-nyíló felületre vonatkozó 60°-os vetületének felületét a lefúvató felületek nagyságának meghatározásakor a 10. melléklet 8. ábrája szerint figyelmen kívül kell hagyni.
- (3) Ha egy berendezés a lefúvató felületekhez a lefúvató irányában 6 méternél közelebb van, akkor a berendezést a terelőfalakra vonatkozó lefúvató nyomás felvételére alkalmasan kell méretezni.

64. Az építményszerkezetekre ható terhelések

- 108. §**
- (1) Ha a 101. §-ban leírt hasadó felületek kerülnek alkalmazásra, akkor a belső térben minden irányban az elsődleges tartószerkezetekre ható 3 kN/m² statikus terhelést kell rendkívüli teherként figyelembe venni.
 - (2) Ha a 103. §-ban leírt hasadó-nyíló felület kerül alkalmazásra, akkor a belső térben minden irányban az elsődleges tartószerkezetekre ható 2 kN/m² statikus terhelést kell rendkívüli teherként figyelembe venni.
 - (3) Ha a (2) bekezdésben leírt vagy kis nyomású berendezésen kialakított hasadó-nyíló felületek kerülnek alkalmazásra, akkor redukált túlnyomást kell figyelembe venni 0,02 sec hatásidőtartammal, vagy leírható nyomás-idő állapotgörbe felhasználásával.
 - (4) A hasadó és a hasadó-nyíló felületeket a határoló felületeken egyenletesen kell elosztani vagy oda kell koncentrálni, ahol a robbanás nagy valószínűséggel előre várható. A hasadó felületek egymástól mért távolsága 12 m-nél több nem lehet egy nyomásmentesítő téren belül.
 - (5) A hasadó és a hasadó-nyíló felületekkel védendő tér tartószerkezeteit úgy kell kialakítani, hogy egyes elemeinek tönkremenetele ne lehessen progresszív összeomlás okozója.
 - (6) Törekedni kell arra, hogy az építmény másodlagos építményszerkezetei az elsődleges építményszerkezetekre csak korlátozott mértékben tudjanak erőhatást átadni, ezáltal csökkentve azok túlterhelését.
 - (7) A védőfalakra és a terelőfalakra ható terhelések, ha a védőfalak és a terelőfalak a lefúvató felületektől
 - a) 5 m-en belül vannak: 6 kN/m²,
 - b) 5–10 m között vannak: 5 kN/m²,
 - c) 10–20 m között vannak: 3 kN/m²,
 - d) 20 m felett vannak: 1 kN/m²
 a lefúvató irányába ható statikus teherre kell a falakat méretezni. A szívóhatás miatt a terhek 20%-át a lefúvatóval ellentétes irányban is számításba kell venni.

XII. FEJEZET

SPECIÁLIS ÉPÍTMÉNYEK TŰZVÉDELME

- 109. §** Az e fejezetben nem szabályozott követelmények esetén az általános fejezeteket kell alkalmazni.

65. Közúti alagutak

- 110. §**
- (1) A legfeljebb 300 méter hosszú közúti alagutak az AK osztályba, 300 méternél hosszabb, de legfeljebb 1000 m hosszú közúti alagutak a KK osztályba, az 1000 méternél hosszabbak az MK osztályba tartoznak.
 - (2) Az MK osztályú közúti alagutakban 100 méterenként föld feletti tűzcsapot kell kialakítani. A tűzcsapok mechanikai védelmét biztosítani kell. A tűzcsaphálózatot úgy kell kialakítani, hogy bármely 4 tűzcsap egyidejű működése esetén 4800 l/perc vízmennyiség biztosított legyen 180 percen keresztül.
 - (3) A közúti alagutakban vészkijáratot kell kiépíteni, két vészkijárat között a távolság nem lehet 500 méternél nagyobb. Vészkijáratként figyelembe vehetők az alagút szabadba vezető végei, az alagutak vágatai közötti, tűzgátló nyílászáróval rendelkező védett terek, melyeken keresztül a szabadba jutás lehetséges biztosított.
 - (4) A közúti alagutakba A1 vagy A2 tűzvédelmi osztályú építményszerkezetek építhetők be.
 - (5) A közúti alagutakra maximális tűzszakasz méret követelmény nem vonatkozik.
 - (6) Az alagutat határoló fal, földem és héj
 - a) AK osztályú közúti alagutaknál az MSZ EN 1363-2 szabvány szerinti szénhidrogén tűzgörbe szerinti vizsgálattal legalább REI 60,
 - b) KK osztályú közúti alagutaknál az MSZ EN 1363-2 szabvány szerinti szénhidrogén tűzgörbe vagy RABT ZTV közúti alagúttűz tűzgörbe szerinti vizsgálattal legalább REI 90 vagy
 - c) MK osztályú közúti alagutaknál a RABT ZTV közúti alagúttűz tűzgörbe szerinti vizsgálattal legalább REI 120 tűzállósági teljesítményű legyenek.

- (7) A víz alatt vagy épületek alatt vezetett alagutak állékonyságvesztése tűz esetén vízbeáramlást vagy az épületek károsodását nem eredményezheti.

111. § (1) A védett tér építményszerkezetei az MSZ 1363-2 szabvány szerinti szénhidrogén tűzgörbe vagy a RABT ZTV közúti alagúttűz tűzgörbe szerinti vizsgálattal legalább EI 120 tűzállósági teljesítményű legyen.

- (2) A vészkijáratú ajtók az MSZ EN 1363-1 szabvány tűzgörbéje, illetve az MSZ 1634-1 szabvány szerinti vizsgálattal legalább EI₁ 90, MK osztály esetén legalább EI₁ 120 tűzállósági teljesítményű legyen. Az ajtók tűzvédelmi osztálya legalább A2 legyen.
- (3) Az MK osztályú ikervágatú közúti alagutak esetében, a káreset során beavatkozó egységek számára – legalább 1500 méterenként – megfelelő úrszelvényű, tűzgátló nyílászáró szerkezetekkel határolt összekötő alagutakat kell biztosítani.
- (4) Ahol megengedett a veszélyes áruk szállítása, az alagút keresztmetszetében kialakított lefolyók vagy egyéb intézkedések révén biztosítani kell a gyúlékony vagy mérgező folyadékok elvezetését. A lefolyórendszert úgy kell kialakítani és karbantartani, hogy megelőzhető legyen a tűz, valamint a gyúlékony vagy mérgező folyadékok továbbterjedése az alagútban, áttérése az alagút vágatai között, továbbá az alagúton kívülre.
- (5) A KK osztályú alagút szabadba vezető végénél a tűzvédelmi biztonsági berendezések vezérlési lehetőségét biztosítani kell.
- (6) Az MK osztályú alagutaknál tűzoltósági beavatkozási központot kell kialakítani.
- (7) A tűzoltósági beavatkozási központot és a tűzvédelmi biztonsági berendezések vezérlési lehetőségét az alagúton kívül kell elhelyezni.
- (8) A tűzoltósági beavatkozási központban kell elhelyezni a tűzvédelmi berendezések kézi indítási egységeit, szerelvényeit, a menekülést segítő hírközlő rendszereket, valamint a tűzjelző berendezés központját.

112. § (1) Az AK osztályú alagutaknál természetes szellőzésű hő- és füstelvezetés is alkalmazható.

- (2) A KK és MK osztályú alagutaknál, legfeljebb 3000 m-ig hosszirányú vagy kombinált hő- és füstelvezetés csak akkor megengedett, ha veszélyhelyzet esetén a forgalom- és meneküléssirányítás megoldott, valamint az MK osztályú alagútnál 300 méterre csökkentették a vészkijáratok közötti távolságot.
- (3) Ha a (2) bekezdésben foglalt feltételek nem teljesülnek, az alagutakban keresztirányú hő- és füstelvezető rendszert kell alkalmazni.
- (4) A hő- és füstelvezető rendszer üzemképességét legalább 120 percig kell biztosítani az MSZ EN 1363-1 szabvány tűzgörbéje szerinti vizsgálattal.
- (5) A hő- és füstelvezető rendszert úgy kell kialakítani, hogy biztosítsa a benntartózkodók biztonságos menekülését, mentését.
- (6) Természetes szellőzésű hő- és füstelvezetés alkalmazása esetén az alagút szabad keresztmetszete nem lehet kevesebb az alagút alapterületének 1%-ánál.
- (7) Gépi hő- és füstelvezetés alkalmazása esetén a hő- és füstelvezető rendszernek alkalmasnak kell lennie a 300 MW felszabaduló hőteljesítmény elvezetésére.
- (8) A hő- és füstelvezető rendszer automatikus és kézi indítását biztosítani kell. A kézi indítást a tűzoltósági beavatkozási központból, valamint az alagút végeinél kell biztosítani.

113. § (1) A tűzoltó egységek számára a közúti alagutakban a tűz vagy egyéb káresemény során történő hírforgalmazásra olyan vezeték nélküli hírközlő rendszert kell létesíteni, amellyel a beavatkozást végző egységek és a tűzoltó egységek műveletirányító központja, valamint az alagút-üzemeltető műszaki személyzet között összeköttetést lehet biztosítani.

- (2) A közúti alagutakban biztonsági világítást, valamint magasan és alacsonyan telepített, kívülről vagy belülről megvilágított menekülési jeleket kell elhelyezni, kialakítani. A biztonsági világítást, valamint világító menekülési jeleket úgy kell tervezni, hogy egy meghibásodás miatt legfeljebb 50 m hosszúságú szakasz eszközei válhatnak üzemképtelenné.
- (3) Az alagút mindkét oldalfalán 50 méterenként el kell helyezni a két legközelebbi vészkijárat távolságát és irányát tartalmazó jelölést. A jelölésnek legalább 25 m távolságból felismerhetőnek kell lennie, és nem lehet magasabban 2 m-nél.
- (4) A 300 méternél hosszabb alagutak vágataiban és a menekülésre tervezett útvonalakon 200 méterenként kétirányú kommunikációs összeköttetést kell kiépíteni.

- (5) 1000 méternél hosszabb közúti alagutaknál a kialakításra kerülő átmeneti védett terekben 200 méterenként kétirányú kommunikációs összeköttetést kell kiépíteni a védett tér és a tűzoltósági beavatkozási központ között.
- (6) 3000 méternél hosszabb közúti alagutaknál az átmeneti védett térben és a menekülésre tervezett útvonalakon a (4) bekezdésben foglaltakon felül olyan berendezéseket kell felszerelni, melyekkel tájékoztatni, irányítani lehet az alagút használóit.
- (7) A technológiai vezetékek és villamos kábelek számára készült zárt, épített csatornákat és közműalagutakat úgy kell megépíteni, hogy azok bármely részébe tűz esetén az oltóanyag bejuttatható legyen.
- (8) A közúti alagutakban csak halogénmentes kábeleket és szerelési rendszereket lehet alkalmazni. A kábelek tűzterjedés gátlását, tűzterjedés elleni szakaszolását 200 méterenként kell kialakítani.

- 114. §** (1) A KK és MK osztályba tartozó alagutaknál kettős biztonságú villamos betáplálást kell létesíteni a tűzeseti fogyasztók biztonságos ellátására. Az üzemszerű energiaellátás, tápellátás kimaradása esetén a második betáplálásra történő automatikus átkapcsolásról gondoskodni kell.
- (2) A biztonsági berendezések táp- és vezérlő kábeleinek mechanikai védelmét biztosítani kell.
 - (3) A föld alatti telepítésű áramátalakítóknak csak száraz transzformátorok alkalmazhatók.

66. Gyalogos aluljárók

- 115. §** (1) A csak gyalogosforgalomra használt aluljáró AK osztályba, ha az aluljáróban üzletet vagy egyéb közönségforgalmi helyiséget is elhelyeznek, akkor KK osztályba tartozik.
- (2) Az AK osztályba és a 40 méternél nem hosszabb, KK osztályba tartozó aluljáróban a hő- és füstelvezetés céljára elegendő a le- és a feljáratok állandóan biztosított szabad nyílás-keresztmetszete.
 - (3) Az aluljáróban lévő 50 m²-nél nagyobb összesített alapterületű üzletekben a hő és füst elvezetését közvetlenül a szabadba kell biztosítani.
 - (4) Ha a KK osztályba tartozó aluljáró tömegtartózkodásra szolgáló épület, felszín alatti vasútvonal menekülésre tervezett útvonala is egyben, akkor az aluljáró hő- és füstelvezetéséről is gondoskodni kell.
 - (5) Az 50 m²-nél nagyobb összesített alapterületű helyiségek, valamint a KK osztályú aluljárók hő- és füstelvezetőinek hatásos nyílásfelülete az alapterület legalább 1%-a. A légutánpótlás hatásos nyílásfelülete azonos vagy nagyobb a hő- és füstelvezetők hatásos nyílásfelületével. A hő- és füstelvezető kiváltható gépi elszívással, a légutánpótló nyílásfelületek kiválthatók befúvással úgy, hogy a hatásos nyílásfelület minden négyzetmétere helyett a hő- és füstelvezető és légpótló berendezésnek 2 m³/s légszállítási teljesítményt kell biztosítani.
 - (6) Ha az aluljáró egy másik építményhez csatlakozik, akkor az aluljárót az építménytől külön tűszakaszokként kell kialakítani.
- 116. §** (1) Ha a KK osztályba tartozó aluljáró tömegtartózkodásra szolgáló épület, felszín alatti vasútvonal menekülési útvonalául szolgál, akkor az aluljáró üzleteinek portálszerkezetei legalább A2 EI 30, nyílászárói legalább A2 EI₂ 30 tűzállósági teljesítményűek legyenek.
- (2) Abban az esetben, ha az üzlet területén beépített tűzjelző és oltóberendezés van kiépítve, az (1) bekezdésben foglalt portálszerkezetre tűzállóságjeljesítmény-követelmény nem vonatkozik.
 - (3) Az aluljárókra maximális tűszakaszméret-követelmény nem vonatkozik, de az aluljáróban lévő, egymás melletti üzleteket egymástól legalább A2 EI 60 tűzállósági teljesítményű építményszerkezettel kell elválasztani. Ezen az elválasztó szerkezeten átvezetett kábelek, szellőző és egyéb gépészeti vezetékek falattöréseinek tömítése feleljen meg a falszerkezetre vonatkozó tűzállóságjeljesítmény-követelménynek.
 - (4) Az aluljáró kiszolgálásához tartozó egymás melletti egyéb helyiségek egymástól és az üzletektől legalább A2 EI 60, az aluljáró felé legalább A2 EI 30 tűzállósági teljesítményű építményszerkezettel kell elválasztani.
 - (5) Ha az üzletek összesített alapterülete meghaladja az 500 m²-t és központi szellőzőrendszer van kiépítve, akkor a szellőzővezetékbe tűzgátló csappantyút kell beépíteni az üzletek határoló szerkezeteinél.
 - (6) Az aluljáró tűzeseti lekapcsolását, valamint ahol szükséges, az aluljáróban hő- és füstelvezetés működtetését, a hő- és füstelvezető kézi indítási lehetőségét az aluljáró funkciójához tartozó helyiségben kell biztosítani és ezt a helyiség ajtaján jelezni kell. Azokban az üzletekben, ahol hő- és füstelvezetés kerül kialakításra kézi indítási lehetőséget az üzlet bejáratánál, az üzleten belül kell biztosítani.
 - (7) A KK osztályba tartozó aluljárókban hőszigetelő, burkoló anyagként, valamint nyílászáróként A1 vagy A2 tűzvédelmi osztályú anyagok alkalmazhatók.

- (8) A KK osztályba tartozó aluljáró esetében a fali tűzcsap kialakításának szükségességét és módját a tűzvédelmi szakhatósággal kell egyeztetni.

67. Felszín alatti vasútvonal

- 117. §** (1) A felszín alatti vasútvonal föld alatti állomásai, valamint a vonalalagutak az MK osztályba tartoznak. A felszíni állomás és építmény KK osztályúnak minősül.
- (2) A felszín alatti vasútvonal állomásainál a felszínen legalább 8 db tűzoltó gépjármű működésére alkalmas tűzoltási felvonulási területet kell biztosítani. A tűzoltási felvonulási terület kialakítását elhelyezés, megközelítés, teherbírás, méretek tekintetében egyeztetni kell a tűzvédelmi szakhatósággal.
- (3) A tűzoltási felvonulási területen legalább 4 db föld feletti tűzcsapot kell kiépíteni úgy, hogy egyidejű működésük esetén legalább 3600 l/perc vízmennyiség biztosított legyen 120 percen keresztül. Ha az állomás mértékadó tűzszakasza alapján a szükséges oltóvízmennyiség nagyobb, akkor a fennmaradó részt 100 méteren belüli tűzcsapokról kell biztosítani.
- (4) A mélyállomás üzemi területén a tűzoltói beavatkozás könnyítése céljából száraz tűzivízvezeték-rendszert kell kiépíteni úgy, hogy minden szinten a rácsatlakozás lehetősége biztosított legyen. A száraztűzivíz-vezeték megtáplálási pontját a felszínen kell kialakítani, a tűzoltási felvonulási területtől legfeljebb 20 méter távolságra.
- (5) A felszín alatti vasútvonal állomásain, valamint a vonalalagútban falitűzcsap-hálózatot kell kiépíteni. A tűzoltó egységek felszereléseinek a fali tűzcsapokhoz való csatlakozását és működését biztosítani kell.
- (6) A vonalalagutakban falitűzcsap-szekrényt, tömlőt, sugárcsővet nem szükséges elhelyezni, de ebben az esetben az állomás utasforgalmi területén kell biztosítani az ezekhez a fali tűzcsapokhoz tartozó tömlőkhöz és legalább 2 db sugárcsőhöz hozzáférést.
- (7) A vonalalagutakban a fali tűzcsapok távolsága egymástól legfeljebb 50 méter lehet.
- 118. §** (1) A felszín alatti vasútvonalra maximális tűzszakaszméret-követelmény nem vonatkozik.
- (2) A tűzterjedés megakadályozása érdekében
- a) a föld alatti állomások területén az állomás üzemi területeit különálló tűzszakaszként kell kialakítani az utasforgalmi terektől,
- b) a vonalalagút úrszelvényét az állomás csatlakozásánál beépített oltóberendezéssel kell védeni és
- c) a párhuzamosan vezetett vonalalagutakat egymástól – az állomás peronterületét kivéve – tűzgátló szerkezetekkel kell elválasztani.
- (3) A teherhordó és tűzgátló szerkezetek
- a) KK osztályú állomás esetén legalább REI 60,
- b) MK osztályú állomás esetén – kivéve alagutak – legalább REI 90,
- c) metró alagutak esetén az MSZ EN 1363-2 szabvány szerinti szénhidrogén tűzgörbe vagy a RABT ZTV vasúti tűzgörbe szerint legalább REI 120,
- d) teherszállításra is használt vasúti alagutak a RABT ZTV vasúti tűzgörbe szerint legalább REI 120 és
- e) az alagutak menekülésre tervezett útvonalain és a védett térben az MSZ EN 1363-2 szabvány szerinti szénhidrogén tűzgörbe vagy a RABT ZTV vasúti tűzgörbe szerint legalább REI 90 tűzállósági teljesítményű legyen.
- (4) Az alagútban lévő vészkijáratú ajtók az MSZ EN 1363-1 szabvány tűzgörbéje és az MSZ EN 1634-1 vizsgálat szerint legalább EI₁90-C tűzállósági teljesítményű legyen. Az ajtók tűzvédelmi osztálya legalább A2 legyen.
- (5) Ha az állomás egy másik építményhez csatlakozik, akkor az állomás az építménytől külön tűzszakaszt képez.
- (6) Az állomások pincszinti helyiségeiben a hő- és füstelvezetést, valamint a légutánpótlást biztosítani kell, kivéve az 50 m²-nél kisebb alapterületű helyiségeket.
- (7) A vonalalagutakban a hő- és füstelvezetést, valamint a légutánpótlást biztosítani kell úgy, hogy az alagútban tartózkodó személyek biztonságos menekülése biztosított legyen.
- (8) Az állomások hő- és füstelvezető rendszerét úgy kell kialakítani, hogy a peron, utasforgalmi terület legalább 30 percig a menekülést nem gátló módon füstszegény maradjon.
- (9) A hő- és füstelvezető berendezésben alkalmazott ventilátoroknak, a meghajtó villamos motoroknak legalább 400 °C-os füstgázhőmérsékletet figyelembe véve legalább 60 percig kell üzemképesnek lenniük. A hő- és füstelvezető rendszer elvezető légcsatorna-hálózata legalább A1 EI 60 (i↔o) S, a légutánpótlást biztosító csatornahálózata legalább A1 EI 60 (o→i) tűzvédelmi osztályú és tűzállósági teljesítményű legyen, az MSZ EN 1363-1 szabvány tűzgörbéje szerinti vizsgálattal.

- 119. §** (1) A hő- és füstelvezető rendszer tervezésénél figyelembe kell venni a szerelvény hőfelszabadulási sebességét.
- (2) Az állomások területén lévő személyek menekítésére figyelembe lehet venni a 118. § (8) bekezdés szerinti füstmentes peronon, utasforgalmi területen kialakított mozgólépcsőket és lifteket.
- (3) Az állomások kiürítési ideje a közlekedési társaság üzemeltetési határáig maximálisan 10 perc.
- (4) A mélyállomások területén legalább 1 db túlnyomásos füstmentes lépcsőházat kell kialakítani úgy, hogy minden szint megközelíthető legyen a lépcsőházon keresztül.
- 120. §** (1) Elektronikus jegyellenőrző, utasforgalmi beléptető rendszer létesítése során, veszélyhelyzet esetére biztosítani kell a menekülés lehetőségét. A telepített tűzjelző berendezésnek automatikusan, valamint az állomási ügyeletesnek az ügyeleti helyéről manuálisan kell biztosítani a menekülést, menekítést korlátozó szerkezetek nyitását.
- (2) A párhuzamos vezetésű vonalalagutaknál 300 méterenként, tűzgátló nyílászáró szerkezetekkel határolt, összekötő alagutat kell kialakítani, vagy 300 méterenként közvetlenül a szabadba kell biztosítani a kiürítést, menekítést.
- (3) Egy vonalalagút esetén 300 méterenként tűzgátló építményszerkezetekkel határolt átmeneti védett térbe vagy 300 méterenként közvetlenül a szabadba kell biztosítani a kiürítést, menekítést. Az átmeneti védett térből biztosítani kell közvetlenül a szabadba történő kijutást.
- 121. §** (1) A vonalalagutakban a szerelvényekből az oldalajtókon, és ha szükséges, a homlokajtókon történő menekülés céljára legalább 80 cm szabad szélességű járdát, járósíntet kell kialakítani.
- (2) Az utasok alagútból való menekülése, mentése és a pályaszintről a peronra jutása céljából, az állomásperonok mindkét végén legalább A2 tűzvédelmi osztályú fix lépcsőket vagy hágcsókat kell elhelyezni.
- (3) A káreset során beavatkozó egységek részére az alagutakban és az állomások területén a tűz vagy egyéb káresemény során történő hírforgalmazásra olyan vezeték nélküli hírközlő rendszert kell létesíteni, amellyel a beavatkozást végző egységek és a tűzoltó egységek műveletirányítási központja, valamint a közlekedési társaság műszaki személyzete között összeköttetést lehet biztosítani.
- (4) Az állomások teljes területén címezhető, intelligens, analóg beépített tűzjelző berendezést kell kiépíteni.
- (5) Az állomások területén automatikus oltóberendezést kell kiépíteni az alábbi helyeken:
- mozgólépcső alatti térben,
 - peron alatti kábeltérben,
 - meglévő, üzemelő üzletekben az üzlet átalakítása során és
 - a szerelvény padlólemeze alatti tér oltása érdekében a peron melletti vágányoknál.
- 122. §** (1) A technológiai vezetékek és villamos kábelek számára készült zárt, épített csatornákat és közműalagutakat úgy kell megépíteni, hogy azokba tűz esetén az oltóanyag bejuttatható legyen.
- (2) Az állomások területén kialakított fali tűzcsap, valamint tűzoltó készülékek elhelyezésére szolgáló szekrények ajtóira elektromos zárat kell felszerelni. A tűzjelző berendezésnek automatikusan, valamint az állomási ügyeletesnek az ügyeleti helyéről manuálisan beavatkozva kell biztosítani a tűz esetén a nyithatóságot.
- (3) Kettős biztonságú villamos betáplálást kell létesíteni a tűzeseti fogyasztók biztonságos ellátására. Az üzemszerű energiaellátás, tápellátás kimaradása esetén a második betáplálásra történő automatikus átkapcsolásról gondoskodni kell.
- (4) Az állomásokon és a vonalalagutakban csak halogénmentes kábeleket és szerelési rendszereket lehet alkalmazni. A kábelek tűzterjedés gátlását 200 méterenként kell kialakítani.
- (5) A földalatti telepítésű áramátalakítóknál csak száraz transzformátorok alkalmazhatók.
- (6) A tűzoltó egységek részére a felszín és az állomásperon között egy legalább 20 kVA teljesítmény átvitelére alkalmas, háromfázisú, 0,4 kV-os kábel-összeköttetést kell kiépíteni tűzálló kábelrendszerrel, szintenkénti leágazással, melyet a mentést végző egység saját áramfejlesztővel táplál.
- (7) A vonalalagutakban, valamint az állomások területén biztonsági világítást, valamint kívülről vagy belülről megvilágított menekülési jeleket kell elhelyezni, kialakítani. Menekülési útirány-jelző rendszert kell elhelyezni, kialakítani a peron padlójában.
- 123. §** (1) A föld alatti terekben burkoló, díszítő anyagként valamint nyílászáróként A1 vagy A2-s1,d0 tűzvédelmi osztályú anyagok alkalmazhatók.
- (2) Az állomások területén üzletek, elárusító helyek – jegypénztár kivételével – nem létesíthetők.

68. Kilátó

- 124. §** (1) A kilátók kockázati osztályát az 1. mellékletben foglalt 1. táblázat szerint kell meghatározni.
- (2) A NAK és AK osztályba tartozó, szabadon álló kilátók építményszerkezeteire tűzvédelmi osztály és tűzállóságihatárérték-követelmény nem vonatkozik.
- (3) Aszabadon álló kilátók építményszerkezete
- KK osztály esetén legalább C tűzvédelmi osztályú,
 - MK osztály esetén legalább A2 tűzvédelmi osztályú legyen, és MSZ EN 1363-2 szabvány szerinti külső tűzhatás tűzgörbe szerinti vizsgálattal igazoltan 30 percig álljon ellen a tűz hatásainak.
- (4) Szabadon álló kilátókra maximális tűzszakasz méret-követelmény nem vonatkozik.
- (5) Az épületen vagy épületen belül kialakított kilátók építményszerkezeti követelményei az épület kockázati osztályától függenek.
- (6) Épületen belül nem kell a kilátóhoz vezető lépcsőnek tűzállósági teljesítménnyel rendelkeznie, ha a lépcső tere az épület többi részétől tűzgátló szerkezetekkel elhatárolt van kialakítva, a földszinten a szabadba nyíló kijárással rendelkezik és a lépcsőszerkezet A1 vagy A2 tűzvédelmi osztályú anyagból készült.
- (7) A legfeljebb KK osztályba tartozó épületen belül a kilátóhoz vezető lépcsőre nem vonatkozik tűzvédelmi osztály és tűzállóságihatárérték-követelmény, ha a kilátó és a hozzá vezető lépcső tere különálló tűzszakaszként van kialakítva az épület többi részétől, a földszinten a szabadba nyíló kijárással rendelkezik és a kilátó tűzszakasz területe automatikus tűzjelző berendezéssel védett.
- (8) Épületen belüli lépcsőtérnek a hő- és füstelvezetéséről – a NAK osztályba tartozó épület kivételével – gondoskodni kell. A kialakítás módját a tűzvédelmi szakhatósággal kell egyeztetni.
- 125. §** (1) Az MK osztályba tartozó kilátó kialakítása esetén menekülési felvonó szükségességét a tűzvédelmi szakhatóság állapítja meg.
- (2) A KK és MK osztályba tartozó kilátóban – kivéve a szabadon álló kilátót – fali tűzcsaphálózatot kell kiépíteni.
- (3) Az épületen vagy épületen belül létesített kilátó, valamint naplemente után is üzemelő, szabadon álló KK és MK osztályba tartozó kilátó esetében a menekülésre figyelembe vett útvonalon kívülről vagy belülről megvilágított menekülési jelet, jeleket kell elhelyezni, kialakítani.

69. Ponyvaszerkezetű építmények

- 126. §** (1) A ponyvaszerkezetű építmények kockázati osztályát az 1. mellékletben foglalt 1–2. táblázat szerint kell meghatározni.
- (2) Ezen alcím rendelkezései azon közösségi rendeltetésű ponyvaszerkezetű építményekre vonatkoznak, amelyek 500 m²-nél nagyobb alapterületűek vagy tömegtartózkodásra szolgálnak.
- (3) Emberi tartózkodásra szolgáló tér ponyvaszerkezetű építményben csak a földszinten létesíthető.
- (4) A ponyvaszerkezetű építményekre tűzállóságijeljesítmény-követelmény nem vonatkozik. A ponyvaszerkezetű építmények ponyvafelületét megtámasztó tartószerkezet a NAK osztály esetén D, AK osztály esetén B, KK és MK osztály esetén A1 vagy A2 tűzvédelmi osztályú.
- (5) A ponyvahéjazat anyaga legalább B-s2, d0 tűzvédelmi osztályú, ha az építmény 2000 főnél nagyobb befogadóképességű. Ha az építmény befogadóképessége 300 főnél nagyobb, de nem haladja meg a 2000 főt, akkor legalább C-s2, d0 követelményt kell teljesítenie.
- (6) A ponyvaszerkezetű építmények maximális megengedett alapterülete
- 6000 m², ha a ponyvahéjazat anyaga legalább B-s2, d0,
 - 4000 m², ha a ponyvahéjazat anyaga legalább C-s2, d0 vagy
 - 1000 m² egyéb ponyvahéjazat esetében.
- (7) Ha a ponyvaszerkezetű építmény egyéb épülettel szervesen összeépül, akkor a ponyvaszerkezettel fedett alapterület is beleszámít az épület alapterületébe. A ponyvaszerkezetű építményre és egyéb épületre vonatkozó tűzszakasz-követelmények közül a kisebbet kell figyelembe venni.
- 127. §** (1) Az építményben alkalmazott hő- és hangszigetelés tűzvédelmi osztálya legalább azonos a ponyvahéjazat anyagával, a padlóburkolat anyaga legalább C_{fl}-s2 legyen.
- (2) A ponyvaszerkezetű építmények kijáratainak számát és a kijáratok szélességi méretét úgy kell kialakítani, hogy az
- a B-s2, d0 követelményt teljesítő ponyvahéjazat esetén 4 perc,

- b) a C-s2, d0 követelményt teljesítő ponyvahéjazat esetén 2 perc,
 - c) egyéb ponyvahéjazat esetén 1 perc
alatt kiüríthető legyen.
- (3) Kiürítésre figyelembe vehető a menekülés irányába nyíló ajtó, valamint az üzemelés alatt állandóan biztosított nyílásfelület.
- (4) A kijáratoknál küszöb, szintkülönbség vagy bármilyen biztonságos haladást akadályozó kialakítás nem lehet.

- 128. §** (1) A ponyvaszerkezetű építmények egyéb építményektől való tűztávolsága
- a) a B-s2, d0 követelményt teljesítő ponyvahéjazat esetén legalább 10 méter,
 - b) a C-s2, d0 követelményt teljesítő ponyvahéjazat esetén legalább 12 méter,
 - c) egyéb ponyvahéjazat esetén legalább 14 méter.
- (2) Ha két vagy több egymás mellé helyezett ponyvaszerkezetű építmény együttes alapterülete nem haladja meg a 126. § (6) bekezdésében meghatározott mértéket, azok egy építményként vehetők figyelembe, és közöttük az előzőekben leírt távolságokat nem kell biztosítani, mivel az egy tűzszakasznak minősül.
- (3) Világításra a ponyvaszerkezetű építményben csak villamos energia alkalmazható. A ponyvaszerkezetű építményeken belül elhelyezett villamos berendezéseket úgy kell kialakítani, hogy azok központilag és szakaszosan is leválaszthatóak legyenek.
- (4) A ponyvaszerkezetű építményekben biztonsági világítást, valamint kívülről vagy belülről megvilágított menekülési jeleket kell elhelyezni.

70. Állvány jellegű építmények

- 129. §** (1) Az állvány jellegű építmények kockázati osztályát az 1. mellékletben foglalt 1–4. táblázat szerint kell meghatározni.
- (2) Az állvány jellegű építményekre tűzállóságjeljesítmény-követelmény nem vonatkozik.
- (3) Az állvány jellegű építmények függőleges, vízszintes, valamint a lépcső tartószerkezete
- a) 10 fő felett, de legfeljebb 50 fő tartózkodásra szolgáló építmény esetén legalább D,
 - b) 50 fő felett, de legfeljebb 300 fő tartózkodásra szolgáló építmény esetén legalább C,
 - c) 300 fő felett, de legfeljebb 500 fő tartózkodásra szolgáló építmény esetén legalább B,
 - d) 500 fő feletti tartózkodásra szolgáló építmény esetén legalább A2
tűzvédelmi osztályú.
- (4) Az ipari rendeltetésű építménynél a függőleges, vízszintes és lépcső tartószerkezet A1 vagy A2 tűzvédelmi osztályú. A tűzállósági teljesítmény meghatározásánál figyelembe kell venni a robbanásveszélyes vagy tűzveszélyes osztályba tartozó anyagok jelenlétét, amelyek tűz esetén a tartószerkezet állékonyságát veszélyeztetik.
- (5) Az állvány jellegű építményekre maximális tűzszakasz méret-követelmény nem vonatkozik.
- (6) Az állvány jellegű építmények kiürítési útvonalait, kijáraitainak számát, méretét úgy kell kialakítani, hogy
- a) a D tűzvédelmi osztályú tartószerkezettel rendelkező építmény 1 perc,
 - b) a C tűzvédelmi osztályú tartószerkezettel rendelkező építmény 2 perc,
 - c) az A1 vagy A2 tűzvédelmi osztályú tartószerkezettel rendelkező építmény 6 perc
alatt kiüríthető legyen.
- 130. §** (1) Az 50 fő feletti tartózkodásra szolgáló állvány jellegű építmény esetén menekülési útirányt jelző rendszert kell kialakítani.
- (2) A tömegtartózkodásra szolgáló állvány jellegű építmény esetén, ha naplementét követően használják az építményt, akkor biztonsági világítást kell kialakítani.

71. Szín építmények

- 131. §** (1) A szín építmények kockázati osztályát az 1. mellékletben foglalt 1–4. táblázat szerint kell meghatározni.
- (2) A szín építményszerkezeteire tűzállóságjeljesítmény-követelmény nem vonatkozik.
- (3) Aszín tartószerkezete
- a) legfeljebb 50 fő tartózkodására szolgáló építmény esetén legalább D,
 - b) 50 fő feletti, de legfeljebb 300 fő tartózkodására szolgáló építmény esetén legalább C,
 - c) 300 fő feletti, de legfeljebb 2000 fő tartózkodására szolgáló építmény esetén legalább B,
 - d) 2000 fő feletti tartózkodásra szolgáló építmény esetén legalább A2

tűzvédelmi osztályú.

- (4) A szín tető- és egyéb térelhatároló szerkezete
- 300 fő feletti, de legfeljebb 2000 fő tartózkodására szolgáló építmény esetén legalább B,
 - 2000 fő feletti tartózkodásra szolgáló építmény esetén legalább A2 tűzvédelmi osztályú.
- (5) Az ipari rendeltetésű szín tartószerkezete, valamint tető- és egyéb térelhatároló szerkezete legalább A2 tűzvédelmi osztályú.
- (6) A szín kiürítési útvonalait, kijáratainak számát, méretét úgy kell kialakítani, hogy
- a D tűzvédelmi osztályú tartó-, valamint tető- és egyéb térelhatároló szerkezettel rendelkező építmény 0,5 perc,
 - a C tűzvédelmi osztályú tartó-, valamint tető- és egyéb térelhatároló szerkezettel rendelkező építmény 1 perc,
 - a B tűzvédelmi osztályú tartó-, valamint tető- és egyéb térelhatároló szerkezettel rendelkező építmény 2 perc,
 - az A1 vagy A2 tűzvédelmi osztályú tartó-, valamint tető- és egyéb térelhatároló szerkezettel rendelkező építmény 4 perc
- alatt kiüríthető legyen.
- (7) Ha a tartószerkezetnél alacsonyabb tűzvédelmi osztályba tartozó térelhatároló szerkezetet alkalmaznak, akkor a térelhatároló szerkezet tűzvédelmi osztályát kell figyelembe venni a kiürítési idő meghatározásánál.
- (8) A kiürítési számítást a szín tetőszerkezetének vízszintes vetületéig kell számolni.

132. § (1) Színben történő tárolás esetén tűzszakasz- és tűztávolság-követelményként a szabadtéri tárolásra vonatkozó előírásokat kell betartani.

- (2) A szín megengedett alapterülete
- legfeljebb 1000 m², ha a szín tartószerkezete, valamint tető- és egyéb térelhatároló szerkezete legalább D,
 - legfeljebb 2000 m², ha a szín tartószerkezete, valamint tető- és egyéb térelhatároló szerkezete legalább C,
 - legfeljebb 4000 m², ha a szín tartószerkezete, valamint tető- és egyéb térelhatároló szerkezete legalább B,
 - legfeljebb 8000 m², ha a szín tartószerkezete, valamint tető- és egyéb térelhatároló szerkezete legalább A2 tűzvédelmi osztályú.
- (3) Ha a tartószerkezetnél alacsonyabb tűzvédelmi osztályba tartozó térelhatároló szerkezetet alkalmaznak, akkor a térelhatároló szerkezet tűzvédelmi osztályát kell figyelembe venni a megengedett alapterület meghatározásánál.
- (4) Ha a szín egy épülettel szervesen összeépül, akkor a szín alapterülete is beleszámít az épület alapterületébe.

133. § (1) A szín építmények egyéb építményektől való tűztávolsága

- a D tűzvédelmi osztályú tartó-, valamint tető- és egyéb térelhatároló szerkezettel rendelkező építmény esetén legalább 14 m,
 - a C tűzvédelmi osztályú tartó-, valamint tető- és egyéb térelhatároló szerkezettel rendelkező építmény esetén legalább 12 m,
 - a B tűzvédelmi osztályú tartó-, valamint tető- és egyéb térelhatároló szerkezettel rendelkező építmény esetén legalább 10 m,
 - az A1 vagy A2 tűzvédelmi osztályú tartó-, valamint tető- és egyéb térelhatároló szerkezettel rendelkező építmény esetén legalább 8 m.
- (2) Ha a tartószerkezetnél alacsonyabb tűzvédelmi osztályba tartozó térelhatároló szerkezetet alkalmaznak, akkor a térelhatároló szerkezet tűzvédelmi osztályát kell figyelembe venni a tűztávolság meghatározásánál.
- (3) Ha két vagy több, egymás mellé helyezett szín együttes alapterülete nem haladja meg a 132. § (2) bekezdésében meghatározott mértéket, azokat tűzszakasznak minősülnek.

134. § (1) Az 50 fő feletti tartózkodásra szolgáló szín építmény esetén menekülési jeleket kell elhelyezni.

- (2) A tömegtartózkodásra szolgáló építmény esetén, ha naplementét követően használják az építményt, biztonsági világítást és kívülről vagy belülről megvilágított menekülési jelet, jeleket kell elhelyezni.

XIII. FEJEZET

VILLAMOS ÉS VILLÁMVÉDELMI BERENDEZÉSEK

72. Kifeszültségű erősáramú villamos berendezések tűzvédelmi létesítési követelményei

- 135. §** (1) Az építmény minden, központi normál és biztonsági tápforrásról táplált villamos berendezését, valamint a központi szünetmentes energiaforrásokat úgy kell kialakítani, hogy az építmény egésze egy helyről lekapcsolható legyen. Az építményrészek külön lekapcsolásának szükségességét és kialakítását a tűzvédelmi szakhatósággal kell egyeztetni.
- (2) A tűzeseti lekapcsolást úgy kell kialakítani, hogy a tűzeseti beavatkozás során a tűzeseti fogyasztók csoportjai külön legyenek lekapcsolhatók, működtetésük az egyéb áramkörök lekapcsolása esetén is biztosítható legyen.
- (3) Több tűzszakaszon áthaladó vezetékrendszert úgy kell kialakítani, hogy a tűzeseti lekapcsolással érintett tűzszakaszban beavatkozó tűzoltót áramütés ne veszélyeztessen.
- (4) A csoportosan elhelyezett villamos kapcsolók, főkapcsolók és túláramvédelmi készülékek rendeltetését, továbbá e kapcsolók ki- és bekapcsolt helyzetét jelölni kell.
- 136. §** Ha a KK és az MK osztályba tartozó épület villamosenergia-ellátását középvezetékű rendszer – az épületben több szinten áthaladó középvezetékű kábel – biztosítja, akkor
- a) az épület teljes középvezetékű hálózata az épület földszintjén vagy pincéjében elhelyezett kapcsoló helyiségben lekapcsolható legyen,
- b) a –1. szinten és a földszinten elhelyezett transzformátorok kivételével kizárólag száraz transzformátorok kerülhetnek alkalmazásra,
- c) az egyes transzformátorokhoz csatlakozó fogyasztó berendezések a transzformátorokhoz tartozó kifeszültségű kapcsoló berendezésben tűzszakaszonként csoportosítva lekapcsolható legyen és
- d) a legelső transzformátorhoz csatlakozó kifeszültségű kapcsoló-berendezésben a tűzeseti fogyasztók részére külön fogyasztócsoportokat és külön lekapcsolható leágazásokat kell kialakítani.

73. Tűzeseti fogyasztók működőképessége

- 137. §** (1) A tűzeseti fogyasztók létesítése, beépítése, kialakítása során biztosítani kell, hogy tűz esetén működőképességüket a 11. mellékletben foglalt 1. táblázat szerinti időtartam és a teherhordó falra vonatkozó tűzállóságjeljesítmény-követelmény időtartama közül a kisebb időtartamig megtarthassák.
- (2) A működőképesség-megtartás megvalósul, ha tűz esetén
- a) az előírt működési időtartamig
- aa) a tűzeseti fogyasztó működéséhez szükséges teljesítményű villamos energia rendelkezésre áll,
- ab) a tápforrás és a tűzeseti fogyasztó közötti energiaátvitel és a működtetést, vezérlést biztosító vezetékrendszer épületen belüli és főelosztón kívüli szakaszainak tűzhatás elleni védelme vagy 138. § szerinti kialakítása biztosított,
- ac) a tűzeseti fogyasztó működtetése, vezérlése biztosított,
- ad) a tűzeseti fogyasztó rögzítése és a rögzítést fogadó építményszerkezet állékonysága biztosított,
- b) normál és biztonsági tápforrás együttes alkalmazása esetén a normál tápforrás kiesésekor a biztonsági tápforrásra való, előírt időn belüli átkapcsolás automatikus és
- c) a tűzeseti fogyasztó kialakítása megfelel a vonatkozó műszaki követelménynek vagy azzal egyenértékű.
- (3) Biztonsági tápforrást kell alkalmazni
- a) az MK mértékadó kockázati osztályú építmények, önálló épületrészek tűzeseti fogyasztóinak ellátására,
- b) létfontosságú rendszerelemek,
- c) fekvőbeteg-ellátás-szolgáltató intézmény és
- d) előkészítés nélkül menthető személyek lakóotthona, oktatási intézménye esetén.
- (4) A normál és a biztonsági tápforrás közötti átállás megengedett időtartama
- a) biztonsági világítás és menekülési jelzések esetén 1 másodperc,
- b) egyéb tűzeseti fogyasztó esetén 90 másodperc.

- (5) Közüzemi villamos hálózat biztonsági tápforrásként akkor alkalmazható, ha az egyes tápforrásokat képező betáplálásoknak 120 kV-os vagy nagyobb feszültségű állomások középfeszültségű hálózatrészén van közös pontjuk.
- (6) Tűzeseti fogyasztó biztonsági tápellátására gázmotor nem alkalmazható.

- 138. §** Nem szükséges a tápforrás és a tűzeseti fogyasztó közötti energiaátvitel és a működtetést, vezérlést biztosító vezetékrendszer tűzhatás elleni védelmét biztosítani, ha
- a) a biztonsági tápforrást a tűzeseti fogyasztóban helyezték el vagy
 - b) a tűzeseti fogyasztók tűzszakaszon belüli kiesését a 11. mellékletben foglalt 2. táblázat szerint korlátozzák és az energiaátvitelt, működtetést, vezérlést biztosító vezetékrendszer a kiesés által érintett fogyasztókkal azonos tűzszakaszban található.

74. Villámvédelem

- 139. §** (1) Ezen alcím rendelkezései – a járművek kivételével – vonatkoznak az ideiglenes és állandó jellegű építmények villámvédelmi követelményeire.
- (2) Az építmények villámcsapások hatásaival szembeni védelmét a rendeltetés figyelembevételével az emberi élet elvesztésének, a közszolgáltatás kiesésének és a kulturális örökség elvesztésének kockázata szempontjából kell biztosítani.

- 140. §** (1) Új építménynél, valamint a meglévő építmény rendeltetésének megváltozása során vagy annak az eredeti alapterület 40%-át meghaladó mértékű bővítése esetén a villámcsapások hatásaival szembeni védelmet norma szerinti villámvédelemmel (jelölése: NV) kell biztosítani.
- (2) Az (1) bekezdésben meghatározott eseteken kívül a villámcsapások hatásaival szembeni védelmet a meglévő, nem norma szerinti villámvédelemmel is lehet biztosítani.
- (3) A meglévő, nem norma szerinti villámvédelmi berendezés bővítésének meg kell felelnie a villámvédelem létesítésekör vagy az utolsó felülvizsgálatakor érvényes műszaki követelménynek.
- (4) Ha meglévő építmény eredetileg nem norma szerinti villámvédelmét norma szerintivé alakítják, akkor ezt követően a nem norma szerinti villámvédelem követelményrendszere már nem alkalmazható rá.

- 141. §** A villámcsapások hatásával szembeni védelem megfelelő,
- a) ha a villámvédelmi kockázatelemzéssel meghatározott, egy évre vetített kockázat az emberi élet elvesztésére vonatkozóan kisebb, mint 10^{-5} , a közszolgáltatás kiesésére és a kulturális örökség elvesztésére vonatkozóan kisebb, mint 10^{-4} ,
 - b) ha a 12. mellékletben foglalt táblázatban foglalt építmények villámvédelme megfelel az ott leírtaknak, és
 - c) ha az ideiglenes építmény villámvédelmi intézkedései a 143. §-ban foglaltaknak megfelelnek.

- 142. §** (1) Villámvédelmet kell létesíteni a 12. mellékletben foglalt táblázatban megjelölt építmények esetében, az ott meghatározott védelmi szint biztosításával, továbbá abban az építményben, ahol a villámcsapások hatásaival szembeni védelem csak így biztosítható.
- (2) Ha a 12. mellékletben foglalt táblázatban szereplő védelmi szinthez képest a vonatkozó műszaki követelmény szigorúbb védelmi szintet állapít meg, akkor a szigorúbb követelményt kell alkalmazni.

- 143. §** (1) Villámvédelmet kell kialakítani azoknál az ideiglenes építményeknél, felvonulási és építési területek építményeinél, amelyeknél az építmény fennállási ideje április 1. és október 31. közötti időszak bármely napjára esik.
- (2) Ideiglenes építmények villámvédelmére olyan villámvédelem is elfogadható, amelynek alkalmazása esetén az egy évre vetített villámvédelmi kockázat az emberi élet elvesztésére kisebb, mint 10^{-4} és a közszolgáltatás kiesésére kisebb, mint 10^{-2} .
- (3) Ideiglenes építmények villámvédelmének biztosítására üzemeltetési, használati vagy munkautasítást kell készíteni.

- 144. §** Nem kötelező villámvédelmet létesíteni a 10 méternél nem nagyobb gerincmagasságú,
- a) egy lakóegységet vagy csak egymás mellett elhelyezett lakóegységeket tartalmazó lakóépületben,
 - b) legfeljebb 400 m² alapterületű, egymás felett elhelyezett lakóegységeket tartalmazó lakóépületben, ha a tető anyaga A1-A2 tűzvédelmi osztályba tartozik vagy
 - c) a legfeljebb 200 m² alapterületű – a 12. melléklet táblázatában nem szereplő – közösségi épületen.

75. Elektrosztatikus feltöltődés és kisülés elleni védelem

- 145. §** (1) Ezen alcím hatálya nem terjed ki a technológiai berendezések elektrosztatikus feltöltődés elleni védelmére.
- (2) Azokon a területeken, szabadtereken, robbanásveszélyes zónákban, ahol robbanásveszélyes osztályba tartozó anyagokat állítanak elő, dolgoznak fel, használnak – ide nem értve a kizárólag csak a fizikai jellemzők megváltozását –, tárolnak vagy forgalomba hoznak és az elektrosztatikus feltöltődés tüzet vagy robbanást okozhat, elektrosztatikus feltöltődés elleni védelmet kell biztosítani. A tervezés és kivitelezés során az elektrosztatikus gyújtás megakadályozása érdekében dokumentált védelmi intézkedéseket kell végrehajtani és meg kell határozni az elektrosztatikai kockázatot.
- (3) A villamos tervezés és kivitelezés során biztosítani kell az elektrosztatikai földelések megfelelő biztonságú és minőségű kialakítását az antisztatikus burkolatok, az elektrosztatikai célú potenciálkiegyenlítések számára minden olyan helyen, ahol az elektrosztatikus kisülés nem engedhető meg.
- (4) Az elektrosztatikus feltöltődés elleni védelem megfelelő, ha a tervezést, létesítést, üzemeltetést és karbantartást a vonatkozó műszaki követelmény szerint vagy azzal legalább egyenértékű biztonságot nyújtó módon végzik és az elektrosztatikus feltöltődés elleni védelmet a felülvizsgálatot követően a felülvizsgáló megfelelőnek minősíti.

76. Biztonsági világítás, biztonsági jelzések és menekülési útirányt jelző rendszer

- 146. §** (1) Biztonsági világítást kell létesíteni
- a) a KK és MK osztályú épület menekülési útvonalán,
 - b) óvoda, iskola, gyermekjóléti, gyermekfoglalkoztató, kényszertartózkodásra szolgáló intézmény menekülési útvonalán,
 - c) átmeneti védett térben és a tűzoltó egységek részére a helyiség megközelítésére használt útvonalon,
 - d) biztonsági felvonó előterében,
 - e) tűzoltósági beavatkozási központban és a tűzoltó egységek részére a helyiség megközelítésére használt útvonalon,
 - f)) tűzeseti főkapcsolót tartalmazó helyiségben és a tűzoltó egységek részére a helyiség megközelítésére használt útvonalon,
 - g) tűzjelző központ helyiségében és a tűzoltó egységek részére a helyiség megközelítésére használt útvonalon,
 - h) beépített tűzoltó berendezés elzáró szerelvényét tartalmazó helyiségben és a tűzoltó egységek részére a helyiség megközelítésére használt útvonalon,
 - i) tömegtartózkodásraszolgáló helyiségben,
 - j) ahol e rendelet előírja és
 - k) ahol a tűzvédelmi szakhatóság a menekülés biztosítása érdekében előírja.
- (2) Kívülről vagy belülről megvilágított magasan, vagy ha nem lehetséges, középmagasan elhelyezett menekülési jeleket kell létesíteni
- a) az AK, KK és MK osztályú épület menekülési útvonalán vagy
 - b) a 100 fő feletti befogadóképességű helyiségben.
- (3) Alacsonyan telepített menekülési jeleket kell létesíteni – a füstmentes lépcsőházak kivételével – a magasan telepített biztonsági jelek kiegészítéseként
- a) az 1000 fő feletti befogadóképességű helyiség menekülési útvonalán vagy
 - b) ahol e rendelet előírja.
- (4) A (2) bekezdésben előírt menekülési jelek megvilágításának a használat időtartama alatt folyamatos üzeműnek kell lennie abban az épületrészben, ahol a menekülő személyek nem rendelkeznek helyismerettel.
- (5) Pánik elleni világítást kell létesíteni
- a) tömegtartózkodásra szolgáló helyiségben és
 - b) a nem menthető vagy előkészítéssel menthető személyek elhelyezésére szolgáló helyiségekben.
- (6) Menekülési útirányt jelző rendszert kell létesíteni
- a) 3000 fő feletti befogadóképességű helyiség menekülési útvonalán és
 - b) ott, ahol a tűzvédelmi szakhatóság a menekülés biztosítása, a füstfejlődés jellemzői alapján előírja.
- 147. §** Biztonsági jel lehet kívülről vagy belülről megvilágított vagy utánvilágító jel, amely legalább a vonatkozó műszaki követelményben meghatározott ideig és mértékben alkalmas a céljának megfelelő fény kibocsátására.

- 148. §** (1) A 147. §-ban foglaltaknak megfelelő tűzvédelmi jelekkel kell megjelölni az elhelyezett
- tűzoltó készülékeket,
 - fali tűzcsapokat, tűzcsapszerelvény-szekerényeket, a száraz oltóvízvezeték betáplálási és vízkivételi pontjait,
 - bármely tartózkodási helyről nem látható tűzjelző kézi jelzésadókat,
 - kézi indítású tűzoltó-technikai termékek kezelő szerkezeteit és
 - beépített tűzoltó berendezés oltóközpontjainak bejáratát.
- (2) A 147. §-ban foglaltaknak megfelelően a helyiség bejáratánál, a helyiségben vagy az érintett szabadtéren tiltó jellel kell jelölni
- a gyújtóforrás alkalmazásnak és az adott területre vitelének tilalmát,
 - a dohányzás tilalmát és
 - a vízzel oltás tilalmát.
- (3) A 147. §-ban foglaltaknak megfelelő biztonsági jellel kell figyelmeztetni
- a 20 liternél/kilogrammnál több robbanásveszélyes anyag jelenlétére,
 - a radioaktív anyag jelenlétére és
 - az épület főbejárata mellett kívülről a napelem jelenlétére.
- (4) A közművek főelzáró szerelvényeinek helyét az építmény főbejáratánál jelezni kell.
- (5) A robbanásveszélyre figyelmeztető, valamint a (2) bekezdés szerinti figyelmeztető és tiltó rendelkezéseket tartalmazó biztonsági jeleket a 20 m²-nél kisebb helyiségben nem szükséges elhelyezni, csak azok bejáratánál.
- 149. §** A tűzvédelmi eszközök helyét jelző biztonsági jeleket az eszköz, felszerelés felett legalább 1,8 méteres magasságban, legfeljebb 2,5 méter magasságban kell elhelyezni úgy, hogy azok könnyen felismerhetőek legyenek, a 13. melléklet 1. ábrája alapján.
- 150. §** A két szintnél magasabb vagy egynél több pincszinttel rendelkező épület esetében a szintszámot jelölni kell minden lépcső vagy lépcsőház csatlakozó szintjén, kivéve a NAK osztályba tartozó lakóépületeket. A KK és az MK osztályba tartozó épületekben a lépcső vagy lépcsőház kijárat szintjén lévő ajtónál jelölni kell, hogy az adott lépcsőn az épület mely szintjei érhetők el.
- 151. §** (1) A füstgátló ajtókat „Füstszakaszhatár! Az ajtó önműködő csukódását biztosítani kell.” felirattal vagy jelzéssel kell ellátni, tartós, jól észlelhető és olvasható méretű kivitelben.
- (2) A tűzszakaszhatáron lévő tűzgátló ajtókat „Tűzszakaszhatár! Az ajtó önműködő csukódását biztosítani kell.” felirattal vagy jelzéssel kell ellátni, tartós, jól észlelhető és olvasható méretű kivitelben.
- 152. §** (1) A 146. § (2) bekezdésében meghatározott esetekben a 13. melléklet 2. és 3. ábrája szerint a kijárat és vészkijárat ajtót az ajtó fölé, vagy ha arra más lehetőség nincs, akkor az ajtó mellett menekülési jellel kell megjelölni. A menekülési jelet tilos az ajtóra szerelni. A pánikrúddal ellátott ajtókon jelölni kell azok nyitási mechanizmusát a kezelésükre utaló biztonsági jellel.
- (2) Az épületben elhelyezett felvonók esetén a biztonsági felvonóknál az erre vonatkozó, hagyományos felvonóknál, pedig a vonatkozó műszaki követelmény szerinti a „Tűz esetén a liftet használni TILOS!” biztonsági jelet kell valamennyi szinten elhelyezni. Közösségi épületekben, ha külföldi személyek is előfordulhatnak, a biztonsági jeleket angol és német nyelven, valamint a nagy számban előforduló külföldi személyek anyanyelvén is fel kell tüntetni vagy ezeket helyettesítő piktogramot kell elhelyezni.
- 153. §** (1) A magasan telepített menekülési jelek felismerhetőségi távolságát a vonatkozó műszaki előírás szerint kell meghatározni. Az ilyen magasságban rögzített, menekülési útírányt jelző biztonsági jeleket a kijárat ajtó fölé, valamint a menekülési út minden irányváltoztatási pontjában el kell helyezni. A menekülési út bármely pontján, minden esetben legalább egy jelnek láthatónak kell lennie.
- (2) Középmagasan elhelyezett menekülési jeleket úgy kell elhelyezni, ahogy azt a veszélyforrás igényli. Középmagasan telepített biztonsági jeleket elsősorban a közlekedési utakon és az olyan helyiségekben kell kiépíteni, ahol egy esetleges tűzben nem vagy csekély mértékben kell füstfejlődéssel számolni az ott tárolt, beépített vagy elhelyezett anyagokra, berendezési tárgyakra tekintettel. A menekülési út bármely pontján, minden esetben legalább egy jelnek láthatónak kell lennie.
- (3) Az alacsonyan telepített menekülési jeleknek folyamatosan kell az útírányt mutatniuk, és a biztonsági jeleknek 5,0 méter távolságból felismerhetőnek kell lenniük.

- (4) A menekülési jelek telepítésénél minden esetben figyelembe kell venni a helyiség belmagasságát, valamint az ott található anyagok füstfejlesztőképességét.

XIV. FEJEZET

BEÉPÍTETT TŰZJELZŐ ÉS TŰZOLTÓ BERENDEZÉSEK KÖZÖS SZABÁLYAI

77. Létesítési kötelezettség

- 154. §** (1) Beépített tűzjelző berendezést, beépített tűzoltó berendezést kell létesíteni
- a 14. mellékletben foglalt táblázatban meghatározott esetekben vagy
 - ahol azt a fennálló veszélyhelyzetre, az építmény nemzetgazdasági, műemlékvédelmi vagy adatvédelmi jellegére, az építményben tartózkodók biztonságára, a tűzoltóság vonulási távolságára, valamint a létfontosságú rendszer elem védelmére tekintettel a tűzvédelmi hatóság előírja.
- (2) A meglévő berendezés átalakítását, bővítését nem kell engedélyeztetni, ha egyeztetések alapján a tűzvédelmi hatóság arról írásban nyilatkozik, azonban a változtatást a megvalósulási tervben a tervezőnek át kell vezetnie és le kell folytatni az üzembe helyezési eljárást,
- ha az automatikus érzékelők, kézi jelzésadók száma nem csökken vagy a naptári évben legfeljebb összesen 10 darabbal nő és a jelzési zóna határa nem változik,
 - ha a zárt szórófejes vízzel oltó berendezés szórófejeinek száma nem csökken vagy a naptári évben legfeljebb 10 darabbal nő vagy
 - megváltozik a tűzjelző vagy oltásvezérlő központ állandó felügyeletének helye vagy módja.

- 155. §** A berendezés gyártója, a gyártó meghatalmazott képviselője, az importőr vagy a forgalmazó köteles a berendezés használatához, ellenőrzéséhez, felülvizsgálatához, karbantartásához szükséges információkat, teljesítménynyilatkozatokat és iratokat a megrendelő vagy képviselője részére biztosítani.

78. Tűz- és hibaátjelzés

- 156. §** (1) Az állandó felügyelet biztosítása mellett, a tűzjelzést automatikus átjelzéssel továbbítani kell az első fokú tűzvédelmi hatóság által meghatározott, a katasztrófavédelmi szerv által felügyelt helyre
- 30 méter feletti legfelső használati szintű épület,
 - fekvőbeteg ellátásra szolgáló intézmény,
 - felszín alatti vasútvonal alagútja és állomása esetében.
- (2) Ha a beépített tűzjelző berendezés, beépített tűzoltó berendezés állandó felügyelete a tűzjelző vagy oltásvezérlő központ jelzéseinek automatikus átjelzésével a létesítményen kívül kialakított állandó felügyeleti helyre, távfelügyeletre történik, a távfelügyelet köteles a tűzátjelzést az első fokú tűzvédelmi hatóság által meghatározott, a katasztrófavédelmi szerv által felügyelt helyre elektronikus úton továbbítani.
- (3) Az (1)–(2) bekezdésben meghatározott esetekben a tűzátjelzést automatikus és felügyelt kapcsolaton keresztül kell megvalósítani.

79. Megfelelőség, képesítés és jogosultság

- 157. §** Az üzemeltetést – felügyeletet, kezelést, üzemeltetői ellenőrzést – ellátó személyt a tevékenység végzéséhez szükséges ismeretekről a berendezés üzembe helyezésekor és a tűzjelző berendezésen eszközölt bármely változtatás alkalmával ki kell oktatni, és az oktatás tényét rögzíteni kell a berendezés üzemeltetési naplójában, vagy arról jegyzőkönyvet kell felvenni.

80. Üzembe helyezés, használatbavétel

- 158. §** (1) Üzembe helyezés során az üzembe helyező mérnöknek teljes körűen meg kell győződnie arról, hogy a telepítést kielégítő módon végezték, a felhasznált eljárások, anyagok és részegységek megfelelnek jogszabálynak és a vonatkozó műszaki követelménynek, az engedélyezett vagy elfogadott tervdokumentációban foglalt

- követelményeknek, továbbá, hogy a megvalósulási tervdokumentáció szöveges és rajzos elemei, valamint az átadásra kerülő kezelési utasítások a telepített rendszerre alkalmazhatóak.
- (2) Az üzembe helyező mérnöknek szemrevételezéssel és üzemi próbák során vizsgálnia és ellenőriznie kell a telepített rendszer helyes működését.
- (3) A berendezés üzembe helyezésére csak az üzembe helyező mérnök jogosult, aki az üzembe helyezés tényéről, annak körülményeiről, megállapításairól üzembe helyezői nyilatkozatot állít ki.
- (4) Tűzjelző berendezések esetében az üzemi próbáknak ki kell terjednie
- a) a tűzjelző központ és kapcsolódó távkezelő, távkijelző egységek, nyomtatók tekintetében
 - aa) a tűzjelző központ előírásoknak megfelelő elhelyezésére,
 - ab) arra, hogy a tűzjelző központ kezelő szervei rendelkeznek-e a kezelést és a tűz vagy hibajelzés beazonosítását biztosító magyar nyelvű jelöléssel,
 - ac) a tűzjelző központ – szükség esetén: távkijelző egység – minden jelzésének működésére (beépített hangjelző, beépített fényjelző, LCD kijelző) és
 - ad) a tűzjelző központ – szükség esetén: távkijelző egység – által adott információk helytállóságára és arra, hogy az információk megfelelnek a követelményeknek,
 - b) üzemi és tartalék áramforrás tekintetében
 - ba) az üzemi és a biztonsági áramforrás megfelelőségére és
 - bb) arra, hogy a biztonsági áramforrásra történő átkapcsolás automatikusan, késleltetés nélkül megtörténik-e, a hálózati leválasztást követően,
 - c) érzékelők, kézi jelzésadók tekintetében
 - ca) minden érzékelő és a kézi jelzésadó eszköz elhelyezésének megfelelőségére,
 - cb) minden érzékelőre és kézi jelzésadóra úgy, hogy a gyártó által javasolt eszköz, berendezés, anyag segítségével működési próba alá kell vetni,
 - cc) valamennyi hurok, jelzési zóna esetében a hiba korlátozás gyakorlati megvalósulására,
 - cd) az érzékelők, kézi jelzésadók azonosító jelöléseinek meglétére, helyes tartalmára és láthatóságára,
 - d) hangjelző és fényjelző eszközök tekintetében
 - da) minden hangjelző és fényjelző eszköz elhelyezésének megfelelőségére,
 - db) minden hangjelző és fényjelző eszköz működési próba során vizsgált működésére és
 - dc) minden hangjelző és fényjelző azonosító jelöléseinek meglétére, helyes tartalmára és láthatóságára,
 - e) az automatikus tűz- és hibaátjelző berendezés tekintetében a fogadó állomással az eredményeket utólag egyeztetve
 - ea) arra, hogy legalább egy tűz- és egy hibajelzés a fogadó helyre a tervezett módon átjut, az üzenetek megfelelőek és egyértelműek vagy
 - eb) elkülönített, több területre bontott tűzjelzés esetén valamennyi tűz- és hibajelzés a fogadó helyre a tervezett módon átjut, az üzenetek megfelelőek és egyértelműek
 - f) vezérlések, kapcsoló eszközök tekintetében az indokolatlan, magas költségkihatással, vagy kárral járó működtetés, oltórendszer elindítása vagy hő- és füstelvezető patronok kioldása mellőzésével
 - fa) a tűzjelző központ, vagy a vezérlő elem vezérlőjelének leadására,
 - fb) a vezérelt szerkezetek, berendezések rendeltetésszerű működésére és
 - fc) késleltetett vezérlések esetén a késleltetésnek megfelelő ideig tartó tartalékenergia megfelelőségére,
 - g) egyéb eszközök, vezetékek tekintetében
 - ga) arra, hogy az előzőekben nem említett eszközök elhelyezése, jelölése megfelelő-e, működésük biztosított-e,
 - gb) arra, hogy a vezetékek nyomvonala, az alkalmazott kábeltípusok megfelelnek-e a követelményeknek és
 - gc) arra, hogy a fal és földem áttörésen való kábel átvezetés tömítettsége megfelelő-e.
- (5) Üzembe helyezés előtt a tűzoltó berendezés nyomásnak kitett részeinek szilárdságát és tömörségét együttesen vagy szakaszonként, nyomáspróbával kell ellenőrizni.
- (6) Működési próbák során
- a) az önműködő indítást az érzékelők, a vezérlőegységek mesterséges működtetésével és a működési állapotnak megfelelő helyzet előállításával kell próbálni és

- b) indítási módozatonként külön-külön ellenőrizni kell
 - ba) a védett helyiségben a vészjelzés működését,
 - bb) a működés tényének és helyének jelzését és
 - bc) a vezérlések működését, ha nem az oltó- vagy hatóanyag nyomásával működnek.
- (7) Szivattyúval rendelkező beépített tűzoltó berendezések vizsgálatánál el kell végezni
 - a) a nyomástartó és nyomásfokozó szivattyúk egyenkénti indítási próbáját,
 - b) próbavezetéken a térfogatáram mérését, végponti méréseket és
 - c) száraz rendszernél a kompresszor ellenőrzését.

- 159. §** (1) A használatbavételkor a berendezésnek üzemkész és ellenőrzött állapotban kell lennie és rendelkezésre kell állnia
- a) a berendezés megvalósulási tervének,
 - b) a berendezés kezelési és karbantartási utasításának,
 - c) a teljesítménynyilatkozatok, a minőségi bizonyítványok és a nyomás-, a mechanikai, továbbá a villamos próbák – és a helyiség teljes elárasztásával működő beépített gázzal oltók esetén az oltásikoncentráció-megtartási idő – ellenőrzési jegyzőkönyveinek,
 - d) az üzemeltetési naplónak a kezelők megnevezésével és a berendezés adatainak a feltüntetésével és
 - e) a kivitelezésért felelős műszaki vezető nyilatkozatának, hogy a berendezés a terveknek megfelel és az elvégzett üzemi próbák alapján üzemképes állapotban van.
- (2) Az elkészült berendezésről a kivitelezőnek a használatbavételkor rendelkeznie kell megvalósulási tervvel és hitelt érdemlő módon igazolnia kell
- a) beépített tűzjelző berendezés esetén
 - aa) a beépített elemek és anyagok, vezetékek megfelelőségét, teljesítményét,
 - ab) a vezetékhálózat megfelelőségét, hurokellenállás mérés megfelelőségét, és a szigetelési ellenállásmérés megtörténtét,
 - ac) a berendezés érintésvédelmi felülvizsgálatának megtörténtét,
 - ad) az üzembe helyezés megtörténtét, az üzemi próbák elvégzését és
 - ae) a kezelőszemélyzet oktatását,
 - b) beépített tűzoltó berendezés esetén
 - ba) a beépített szerkezeti elemek és anyagok, csővezetékek megfelelőségét, teljesítményét,
 - bb) a berendezés csővezetékeinek tisztításának, átmosásának elvégzését,
 - bc) az üzembe helyezés megtörténtét, az üzemi próbák elvégzését,
 - bd) a kezelőszemélyzet oktatását,
 - be) az oltóberendezés helyszíni nyomáspróbájának megtörténtét és
 - bf) a berendezés érintésvédelmi felülvizsgálatának megtörténtét.
- (3) A (2) bekezdés szerinti iratok, dokumentációk egy példányát a használatbavételi engedélyezési eljárás során a tűzvédelmi hatóság részére át kell adni.

- 160. §** (1) Az üzembe helyezési nyilatkozat tartalmazza
- a) az üzembe helyező mérnök megállapítását arra vonatkozóan, hogy a berendezés megfelel a vonatkozó műszaki követelménynek vagy azokkal legalább egyenértékű biztonságot nyújt, továbbá a hatósági előírás, valamint a létesítéshez kapcsolódó egyeztetések során rögzített követelmények és az ezt tükröző elfogadott, engedélyezett tervdokumentáció szerint készült,
 - b) a berendezés rendeltetésszerű használatra való alkalmasságának megállapítását és
 - c) az elfogadásra és használatbavételre vonatkozó javaslatot.
- (2) Az üzembe helyezési jegyzőkönyv tartalmazza
- a) az ellenőrzés tárgyát, beleértve a létesített berendezés típusát és a létesítés helyét,
 - b) a berendezés működésének ellenőrzése során tapasztalt tényeket,
 - c) az ellenőrzésen résztvevők nevét és az adott létesítés során betöltött szerepét,
 - d) az ellenőrzés és a jegyzőkönyvkészítés időpontját és helyét és
 - e) az ellenőrzésen résztvevők aláírását.

XV. FEJEZET

A BEÉPÍTETT TŰZJELZŐ BERENDEZÉSEKRE VONATKOZÓ SZABÁLYOK

81. A létesítés általános szabályai

- 161. §** (1) A részegységek elhelyezését és jelölését a gyártói utasításban foglaltak szerint kell elvégezni.
- (2) A beépített tűzjelző berendezést úgy kell megtervezni, hogy a vezetékek vagy csatlakozások egyszeres és kétszeres hibáinak hatása korlátozott legyen.
- (3) A vezetékrendszer nyomvonala, kialakítása tegye lehetővé fizikai sérülés, az elektromágneses zavarok és a tűz működést befolyásoló hatásainak korlátozását.
- (4) A beépített tűzjelző berendezés tűzjelzéseinek – állandó felügyeleti helyen történő beazonosítása érdekében – az érzékelők, kézi jelzések helyét szövegesen tartalmazó zónakimutatást kell készíteni és az állandó felügyeleti helyen kell elhelyezni, a távfelügyeleti központ kivételével.
- (5) A beépített tűzjelző berendezés riasztást megjelenítő részegységeit (hangjelző, fényjelző, hangbemondás) a helyiségben, tűzszakaszban, épületben, építményben tartózkodók számára jól beazonosíthatóan kell elhelyezni, hogy más jelzésektől elkülöníthetően jelezzék a tűzriasztást.
- (6) A (4) bekezdésben előírtakon túl, a helyszín beazonosíthatóságáról grafikus megjelenítéssel kell gondoskodni abban az esetben, ha
- a) az épület tűzjelzővel védett alapterülete a 10 000 m²-t meghaladja vagy
- b) az épületben létesített automatikus érzékelők és kézi jelzések száma összesen több mint 1000.
- 162. §** (1) A vezetékek nyomvonalának meghatározásánál figyelembe kell venni, hogy a tűz során keletkező hő ne befolyásolja a berendezés alap-, az érzékeléssel, tűzriasztással, vezérléssel tűz- és hibaátjelzéssel kapcsolatos működését.
- (2) A vezetékeknek mint
- a) a tűzjelző központ és a hangjelzők, fényjelzők, kiürítési riasztást hangosító rendszer közötti vezetékek,
- b) a tűzjelző központ és bármely különálló tápegység közötti vezetékek,
- c) a tűzjelző központ és bármely távkijelző, távkezelő és kijelző egység közötti vezeték,
- d) a tűzjelző központ különálló részeit összekötő vezetékek,
- e) a tűzjelző berendezés vezérléseinek vezetékai, kivéve, ha a vezérlőkábel sérülése kiváltja a szükséges vezérlést,
- f) a tűzjelző központ és a tűz- és hibaátjelző berendezést összekötő vezetékek,
- g) azokon a kábelszakaszokon, ahol a visszatérő hurok mindkét iránya egyetlen véletlen esemény (tűz) hatására károsodhat
- legalább 30 percig ellen kell állniuk a tűznek vagy ilyen időtartamú védettséget kell számukra biztosítani.
- (3) A vezérlések vezetékai, a hangjelző, és a tűz- és hibaátjelző berendezés vezérlésének kivételével készülhetnek a tűznek nem ellenálló vagy védelem nélküli kábelekből, ha
- a) valamennyi vezérlés késleltetés nélkül indítja a vezérelt eszközt és
- b) a vezérlési vezetékek füstérzékelővel védett tereken haladnak át.
- (4) Hurokárámkörök tervezésekor ügyelni kell arra, hogy a hurok két ága egyetlen véletlen esemény hatására ne károsodjon. Ha ez a veszély fennáll, akkor ez ellen vagy mechanikai védelemmel, vagy az ágak, megfelelő elkülönítésével kell védekezni.

82. Védelmi jelleg és szint

- 163. §** (1) A beépített tűzjelző berendezést a rendeltetéshez kapcsolódó védelmi jelleg, továbbá e rendeletben előírt védelmi szint szerint kell megtervezni.
- (2) Életvédelmi és kombinált védelmi jelleg esetén, ha a teljes körű védelmet jogszabály, tűzvédelmi hatóság nem írja elő, legalább a menekülési útvonal védelmét biztosítani kell.
- (3) Teljes körű védelmet kell biztosítani
- a) a közösségi rendeltetés esetén új épületekben,
- b) a meglévő közösségi épületben és

- c) ahol azt
 - ca) az építményben tartózkodók biztonságának érdekében,
 - cb) a tűzoltóság vonulási távolságára tekintettel vagy
 - cc) a létfontosságú rendszerek és létesítmények védelmébena tűzvédelmi hatóság előírja.

83. Címezhetőség

164. § Címezhető érzékelőket kell alkalmazni

- a) közösségi rendeltetésű kockázati egységekben
 - aa) NAK kockázati osztály esetén 20 fő elhelyezése felett,
 - ab) AK, KK, MK kockázati osztály esetén minden esetben,
- b) ipari, mezőgazdasági, tárolási rendeltetésű kockázati egységekben
 - ba) AK kockázati osztály esetén 1000 m² felett,
 - bb) KK, MK kockázati osztály esetén minden esetben,
- c) az a) pontban nem említett esetekben, ha egy zóna 5 vagy több helyiség védelmét látja el és nem alkalmaznak fényjelző eszközöket (másodkijelzőket),
- d) a kiürítési időtartam vagy tűzszakaszméret növelése, felvonulási terület korlátozottsága miatt létesített berendezések esetében,
- e) ahol azt a fennálló veszélyhelyzet, az építményben tartózkodók biztonságának, valamint a tűzoltóság beavatkozási adottságainak figyelembevételével, a tűz helyszínének gyors beazonosítása érdekében a tűzvédelmi hatóság előírja.

XVI. FEJEZET

A BEÉPÍTETT TŰZOLTÓ BERENDEZÉSEKRE VONATKOZÓ SZABÁLYOK

- 165. §** (1) Ha a beépített tűzoltó berendezés alkalmazhatóságát harmonizált műszaki előírás, nemzeti műszaki értékelés vagy műszaki követelmény nem szabályozza, akkor az alkalmazhatóságát tűztesztel kell igazolni.
- (2) Zárt szórófejes vízzel oltó berendezés esetében a védett tér alatti épületszinteken nem szükséges beépített tűzoltó berendezés létesítése, ha a védett szint emeletközi földeme tűzgátló kialakítású.

84. Feliratok, tájékoztatás, biztonsági előírások

- 166. §** (1) A beépített tűzoltó berendezéssel védett helyiségben vagy annak közelében – sprinkler- és vízköddel oltó berendezések kivételével – fel kell tüntetni
- a) – ha kialakításra került – a kézi indítási, tiltási lehetőségeket,
 - b) a víztől eltérő oltóanyag nevét és élettani hatását,
 - c) ha van késleltetés, a késleltetési időt,
 - d) szükség esetén a helyiség elhagyásának kötelezettségét és módját,
 - e) az oltás közbeni és utáni teendőket az oltóberendezéssel összefüggésben és
 - f) a főelzáró szerelvények üzemszerű állapotát (nyitott vagy zárt).
- (2) Az ismert egészségkárosító hatást elérő vagy meghaladó oltó-, hajtóanyag-koncentrációt alkalmazó, a teljes légtér elárasztására tervezett beépített tűzoltó berendezéseknek emberek által bejárható helyiségbe, térbe történő beépítése esetén
- a) olyan riasztóberendezést kell létesíteni, amely az oltóberendezés működésbe lépése előtt – jogszabályokban meghatározott kiürítési időt is számításba véve – figyelmeztető jelzést ad, kivéve, ha a belépés csak kikapcsolt oltóberendezés mellett lehetséges és
 - b) az oltóanyag kiáramlásának megakadályozása alkalmas blokkoló szerkezetet vagy kapcsolót kell beépíteni.
- (3) Abban az esetben is a (2) bekezdés szerinti biztonsági megoldások alkalmazása szükséges, ha az egészségkárosító hatás határértékét jelentő koncentráció nincs meghatározva.

XVII. FEJEZET

ÉGHETŐ FOLYADÉKOK ÉS GÁZOK TÁROLÁSÁRA, KIMÉRÉSÉRE VONATKOZÓ LÉTESÍTÉSI KÖVETELMÉNYEK

85. Általános követelmények

- 167. §** (1) Az éghető folyadékok és olvadékok tűzveszélyességi csoportosítását a vonatkozó műszaki követelmények szerint kell elvégezni.
- (2) Az éghető folyadékokat és olvadékokat atmoszférikus nyomáson tároló tartályoknak és szerelvényeknek meg kell felelniük az adott üzemelési, környezeti feltételeknek és a tárolt anyagok hatásaival szemben ellenállóknak kell lenniük.
- (3) A tartályokat úgy kell kialakítani, hogy a környezeti hőmérsékletingadozásból adódó belső nyomáskülönbségek ne veszélyeztessék a tartály stabilitását.
- (4) Ha e fejezet az I-II. és a III-IV. tűzveszélyességi fokozatú folyadékokra eltérő előírást tartalmaz és a környezeti hatások vagy a melegítés következtében az enyhébb tűzveszélyességi fokozatba tartozó folyadék hőmérséklete elérheti annak lobbanáspontját, akkor a veszélyesebb tűzveszélyességi fokozatnak megfelelő vonatkozó műszaki követelményeket kell alkalmazni.
- (5) Ha különböző tűzveszélyességi fokozatú folyadékokat együtt tárolnak és az enyhébb tűzveszélyességű folyadék tárolási területére a veszélyesebb anyag gőzei bejuthatnak, akkor a biztonsági szerelvényezést a veszélyesebb anyagnak megfelelő módon kell kialakítani.
- (6) Ha az éghető folyadékok és olvadékok tárolására szolgáló tartályt és annak szerelvényeit hőszigetelni kell, akkor a hőszigetelés A1 vagy A2 tűzvédelmi osztályú legyen.

86. Elhelyezési és védőtávolságok

- 168. §** (1) Az éghető folyadékok és olvadékok tárolására szolgáló tartályok esetében az elhelyezési távolságok mérése a tartály vízszintes vetületétől történik. Ha a távolság meghatározása a tartályátmérőn alapul, különböző átmérőjű tartályok esetén a nagyobbik tartály átmérője a mértékadó.
- (2) Az éghető folyadékok és olvadékok tárolására szolgáló tárolótelep védőtávolságait más, nem a tárolótelephez tartozó létesítménytől, építménytől mérve a 15. mellékletben foglalt 1. táblázat tartalmazza.

87. Üzemanyagtöltő állomás

- 169. §** (1) Az üzemanyagtöltő állomás építményei és a szomszédos – nem a töltőállomáshoz tartozó – építmények megengedett legkisebb védőtávolságait a 15. mellékletben foglalt 2. táblázat, a töltőállomás építményei között megengedett legkisebb elhelyezési távolságokat a 15. mellékletben foglalt 3. táblázat tartalmazza.
- (2) A 15. mellékletben foglalt 3. táblázat által meghatározott távolságok az alábbiak szerint csökkenthetőek:
- a) a táblázat 2. sorának B és C oszlopában rögzített távolságértékek legfeljebb 1 méterig, ha az építmény és a berendezés között a berendezés méreteit minden irányban legalább 0,5 méterrel meghaladó, A1 tűzvédelmi osztályú, nyomásálló védőfal kerül kiépítésre,
- b) a táblázat 3. sorának B és C oszlopában rögzített távolságértékek legfeljebb 1 méterig, ha az építmény és a III-IV. tűzveszélyességi fokozatú folyadékot kiszolgáló berendezés között a berendezés méreteit minden irányban legalább 0,5 méterrel meghaladó, A1 tűzvédelmi osztályú, EI 90 tűzállóságjelölésű jellemező védőfal kerül kiépítésre,
- c) a táblázat 3. sorának B és C oszlopában rögzített távolságértékek legfeljebb 1 méterig, ha az építmény és a I-II. tűzveszélyességi fokozatú folyadékot kiszolgáló berendezés között a berendezés méreteit minden irányban legalább 0,5 méterrel meghaladó, A1 tűzvédelmi osztályú, nyomásálló védőfal kerül kiépítésre.
- (3) Konténerkút telepítése esetén a kiszolgáláshoz szükséges kezelőszervek a konténerházon kívül is elhelyezhetőek.
- 170. §** (1) Épületek alatt üzemanyagtöltő állomás a tömegtartózkodásra szolgáló vagy MK osztályú épületek kivételével kialakítható. Az üzemanyagtöltő állomást kizárólag az épület terepcsatlakozási szintjén lehet kialakítani.
- (2) Önkiszolgáló töltőállomás épület alatt nem alakítható ki.
- (3) Az épületek alatt, a terepcsatlakozás szintjén kialakított üzemanyagtöltő állomás területe alatt és felett tűzgtátló födémeket kell kialakítani. Álmennyezet kialakítása esetén az álmennyezet anyaga A1 tűzvédelmi osztályú legyen.

- 171. §** (1) A töltőállomáson I-II. tűzveszélyességi fokozatú éghető folyadék az alábbi módokon tárolható:
- föld alatti vagy földtakaróval borított – acél vagy műanyag – duplafalú, egyterű vagy rekeszekre osztott, fekvőhengerestartályban vagy
 - föld feletti konténerkútban, legfeljebb 10 000 liter mennyiségben.
- (2) A töltőállomáson legfeljebb III. tűzveszélyességi fokozatú éghető folyadék az alábbi módokon tárolható:
- föld alatti vagy földtakaróval borított acél vagy műanyag duplafalú, egyterű vagy rekeszekre osztott, fekvőhengerestartályban vagy
 - föld feletti konténerkútban, legfeljebb 30 000 liter mennyiségben.
- (3) Üzemi töltőállomáson az üzemanyag föld feletti tartályban is tárolható duplafalú tartályban, a konténerkutakra vonatkozó mennyiségben.
- 172. §** (1) I-II. tűzveszélyességi fokozatú folyadék III. tűzveszélyességi fokozatú folyadékkal közösen is tárolható rekeszekre osztott, duplafalú, lyukadásjelzővel és elektromos szintmérő berendezéssel ellátott, föld alatti, földtakaróval borított tartályban vagy konténerkútban oly módon, hogy a tárolt folyadék össz mennyisége
- föld alatti, földtakaróval borított tartály esetén nem haladhatja meg a 60 000 litert, amelyből az I-II. tűzveszélyességi fokozatú folyadék mennyisége nem haladhatja meg a 30 000 litert,
 - konténerkút esetén nem haladhatja meg a 30 000 litert, amelyből az I-II. tűzveszélyességi fokozatú folyadék mennyisége nem haladhatja meg a 10 000 litert.
- (2) Egyrészt mellett legfeljebb 3 különálló konténerkút vagy föld feletti tartállyal ellátott üzemanyagtöltő berendezés helyezhető el.
- (3) Üzemi töltőállomáson – ha a környezetvédelmi előírások a föld alatti tartállyal ellátott berendezés kialakítását nem teszik lehetővé vagy a technológia indokolja – III. tűzveszélyességi fokozatú folyadék esetén megengedett 1 db, legfeljebb 100 m³ űrtartalmú föld feletti fekvőhengeres, kizárólag üzemanyag tárolására szolgáló tartály elhelyezése, mely duplafalú, lyukadásjelzővel és elektromos szintmérő berendezéssel van ellátva.
- (4) A (3) bekezdésben említett tároló tartály és az üzemanyagtöltő berendezés közötti távolság nem lehet kevesebb, mint 15 méter. A tároló tartályhoz közvetlenül kútoszlop nem csatlakoztatható, a tartályról közvetlenül üzemanyag nem szolgáltatható ki. A tároló tartályt, valamint a töltőállomáshoz csatlakozó vezetéket úgy kell kialakítani, hogy az gépjármű ütközése vagy egyéb külső károsodás ellen védett legyen.
- (5) A töltő előtti úttestről az esetleg kifolyt éghető folyadéknak eltávolíthatónak kell lennie, és be kell vezetni az olajfogó műtárgyba.
- (6) Az I-II. tűzveszélyességi fokozatba tartozó üzemanyag esetében az üzemanyagtöltő állomáson kizárólag a vonatkozó jogszabály szerint hitelesített és robbanásbiztonsági vizsgálattal megfelelőnek tanúsított üzemanyagtöltő berendezések használhatók.
- (7) Az I-II. tűzveszélyességi fokozatú folyadékot kiszolgáló konténerkút tartálya duplafalú kialakítású.
- (8) Az I-II. tűzveszélyességi fokozatú folyadékot kiszolgáló konténerkút a vonatkozó jogszabály szerinti tűz- vagy robbanásveszélyes készüléknek, gépnek, berendezésnek minősül.
- 173. §** (1) A töltőállomások oltóvízellátása a mértékadó tűzszakasz alapján történik.
- (2) A mértékadó tűzszakasz alapterületét a töltőállomáson elhelyezett zárt épületek legnagyobb tűzszakasza, valamint a szabadban, a szekrényben vagy a konténerben tárolt anyagok által elfoglalt terek és a gépjárművek töltésére szolgáló terület összesített alapterülete adja. Töltőoszlopok, földalatti tartályok körzeteit mértékadó tűzszakaszként vagy az oltóvíz-intenzitás számításánál nem kell figyelembe venni.
- 174. §** (1) A töltőállomás területén csak „1” kategóriájú PB-gáz cseretelep telepíthető.
- (2) A tárolóhely legalább 3 oldalról nyitott és jól szellőző legyen. Rakfelülete, padozata sík, sztatikus feltöltődést nem okozó, szikrát nem adó és A1-A2 tűzvédelmi osztályú, a töltőállomás útburkolatának a szintjétől legalább 0,1 m-re emelkedik ki.
- (3) A tárolóhely védőtávolságait a 15. mellékletben foglalt 2. táblázat, elhelyezési távolságait a 15. mellékletben foglalt 3. táblázat tartalmazza.

88. PB-gáz cseretelepek tűzvédelmi követelményei

- 175. §** (1) A tárolható PB-gáz mennyisége alapján a következő cseretelepek létesíthetők:
- „1” kategória: legfeljebb 1150 kg, üzemanyagtöltő állomáson legfeljebb 1800 kg PB-gáz,

- b) „2” kategória: 1151–3000 kg PB-gáz,
 - c) „3” kategória: 3001–8000 kg PB-gáz,
 - d) „4” kategória: 8001–50 000 kg PB-gáz, vagy
 - e) „kategórián felüli”: 50 000 kg fölötti mennyiségű PB-gáz.
- (2) A cseretelep telepítési távolságait a 15. mellékletben foglalt 4. táblázat tartalmazza.
- (3) Az „1” kategóriájú cseretelep épület falához is telepíthető – MK és KK osztályú épület kivételével –, ha abban rendeltetésszerűen 50 főnél több személy egyidejűleg nem tartózkodik és az épületfal tűzfal, vagy az épületfalon a tárolótól vízszintes irányban 5 méteren belül, függőleges irányban az épület teljes magasságáig nyílászáró szerkezet nincs. A vízszintes irányban előírt távolság 2 m-re csökkenthető, ha a tároló és a nyílászáró szerkezet között legalább A2 REI 90 minősítésű terelőfal van építve. A terelőfal a tároló magasságával és szélességével egyenlő nagyságú. Ha az épület csak egy kijáratral rendelkezik vagy a tűzfalon nyílászáró szerkezet van, akkor az 5 méteres távolságot meg kell tartani.
- (4) Ha a cseretelep épületben van elhelyezve, akkor
- a) a cseretelepet határoló építményszerkezetekbe kémény, füst- és lefolyócsatorna, ezek nyílásai, gázvezeték nem építhető be,
 - b) a cseretelep helyiségének nyílászáró szerkezetei kizárólag A1-A2 tűzvédelmi osztályú anyagból készülhetnek,
 - c) a cseretelep helyiségének ajtaja kifelé nyíljon és legalább 0,8 m szélességű legyen és
 - d) a cseretelep-helyiség minden megkezdett 20 m² alapterülete után legalább 1 db, minimum 0,15 m² nagyságú, keresztirányú szellőzést biztosító nyílás kerüljön kialakításra a padozat vonalában.
- (5) A cseretelep elhelyezésére szolgáló épület MK osztályba tartozik.
- (6) A konténerketrec anyaga A1 vagy A2 tűzvédelmi osztályú.
- (7) A konténerketrecben a palackok legfeljebb 2 szinten tárolhatók.
- (8) Az „1” és „2” kategóriájú cseretelepek körül legalább 3 méter, a magasabb kategóriáknál legalább 5 méter védőtávolságot kell tartani. A védőtávolságon belül a technológiához közvetlenül nem kapcsolódó tevékenység vagy a technológiához közvetlenül nem kapcsolódó tárolás nem végezhető. A védőtávolság csökkenthető, ha a tároló méreteit minden irányban legalább 0,5 méterrel meghaladó, A1 tűzvédelmi osztályú, EI 90 tűzállósági teljesítményjellemzőjű védőfal kerül kiépítésre.

XVIII. FEJEZET

HASZNÁLATI SZABÁLYOK

- 176. §** E fejezet a létesítmények, építmények, gépek, berendezések, eszközök és – a robbanó és robbantó anyagok kivételével – az anyagok használatára, technológiák alkalmazására vonatkozó tűzvédelmi rendelkezéseket állapítja meg.

89. A használatra vonatkozó általános tűzvédelmi szabályok

- 177. §** (1) A Tűzvédelmi Műszaki Megfelelőségi Kézikönyvet az üzemeltetőnek vagy társasház esetén a közös képviseletnek az adott létesítmény, épület területén kell tartania.
- (2) Az építményt, építményrész, a vegyes rendeltetésű épületet, szabadteret csak a használatbavételi, üzemeltetési, működési és telephelyengedélyben megállapított rendeltetéshez tartozó tűzvédelmi követelményeknek megfelelően szabad használni.
- (3) A termelést, a használatot, a tárolást, a forgalomba hozatalt, valamint az egyéb tevékenységet (a továbbiakban együtt: tevékenység) csak a tűzvédelmi követelményeknek megfelelő szabadtéren, helyiségben, tűzszakaszban, rendeltetési egységben, építményben szabad folytatni.
- (4) A helyiségben, építményben és szabadtéren csak az ott folytatott folyamatos tevékenységhez szükséges anyag és eszköz tartható.
- (5) Tűztávolságon belül tárolási tevékenység nem végezhető. Ezen területet a hulladékoktól, száraz aljnövényzettől mentesen kell tartani.
- (6) A helyiségből, a szabadtérből, a gépről, a berendezésről, az eszközeiről, a készülékeiről a tevékenység során keletkezett robbanásveszélyes és tűzveszélyes osztályba tartozó anyagot, hulladékot folyamatosan, de legalább műszakonként, valamint a tevékenység befejezése után el kell távolítani.
- (7) I-II. tűzveszélyességi fokozatú folyadékkal, zsírral szennyezett hulladékot jól záró fedővel ellátott, nem tűzveszélyes anyagú edényben kell gyűjteni, majd erre a célra kijelölt helyen kell tárolni.

- 178. §** (1) Az I-II. tűzveszélyességi fokozatú folyadékot, robbanásveszélyes és tűzveszélyes osztályba tartozó és égést tápláló gázt szállító csőrendszerénél és tárolóedényénél, továbbá minden gépnél, berendezésnél és készüléknél az I-II. tűzveszélyességi fokozatú folyadék csepegését, elfolyását vagy a gáz szivárgását meg kell akadályozni. A szétfolyt, kiszivárgott anyagot haladéktalanul fel kell itatni, a helyiséget ki kell szellőztetni, és a felitatott anyagot erre a célra kijelölt helyen kell tárolni.
- (2) Az üzemszerűen csepegő I-II. tűzveszélyességi fokozatú folyadékot nem tűzveszélyes osztályba tartozó anyagú edénybe kell felfogni. A felfogó edényt szükség szerint, de legalább a műszak befejezésével ki kell üríteni, és az erre a célra kijelölt helyen kell tárolni.
- (3) Az I-II. tűzveszélyességi fokozatú folyadékot alkalmasszerűen csak szabadban vagy hatékonyan szellőztetett helyiségben szabad használni, ahol egyidejűleg gyújtóforrás nincs.
- 179. §** (1) Olajos, zsíros munkaruha, védőruha – ruhatár-rendszerű öltöző kivételével – csak fémszekrényben helyezhető el.
- (2) A munkahelyeken a tevékenység közben és annak befejezése után a munkát végzőnek ellenőrizni kell a tűzvédelmi használati szabályok megtartását, és a szabálytalanságokat meg kell szüntetni.
- (3) A helyiség – szükség szerint az építmény, létesítmény – bejáratánál és a helyiségben jól látható helyen a tűz- vagy robbanásveszélyre, valamint a vonatkozó előírásokra figyelmeztető és tiltó rendelkezéseket tartalmazó biztonsági jelet kell elhelyezni.
- (4) A közmű nyitó- és zárószerkezetét, valamint annak nyitott és zárt állapotát jól láthatóan meg kell jelölni.
- (5) Ha robbanásveszélyes osztályba tartozó anyag robbanásveszélyes állapotban fordul elő a helyiségben, olyan ruha, lábbeli és eszköz nem használható, amely gyújtási veszélyt jelenthet.
- (6) A tűzoltó vízforrásokat a vonatkozó műszaki követelmény szerinti jelzőtáblával kell jelölni.
- (7) A tűzoltó vízforrások, falitűzcsapok akadálytalan megközelíthetőségét biztosítani kell.
- (8) A 67. § (1) bekezdés szerint kialakított homlokzati mentési pontok megközelíthetőségét az adott szinten és tűzszakaszban tartózkodók részére biztosítani kell.
- (9) A mentésre szolgáló nyílászárók helyét – a lakóépületek kivételével – a homlokzaton és az épületen belül a mentésre szolgáló nyílászárót tartalmazó helyiség, helyiségcsoport bejáratánál jól látható és maradandó módon kell jelölni.
- 180. §** (1) Ahol jogszabály önműködő csukószerkezet alkalmazását írja elő, ott az ajtót csukva kell tartani. Ha ez üzemeltetési okokból nem lehetséges, vagy a robbanásveszélyes osztályba tartozó anyag robbanásveszélyes állapotban fordul elő, akkor a nyitva tartás ideje alatt állandó helyszíni felügyeletről kell gondoskodni, vagy biztosítani kell, hogy az ajtó tűzjelző jelére csukódjon.
- (2) A munkahelyek, közösségi épületek üzemelés alatt álló, személyek tartózkodására szolgáló helyiségeinek kiürítésre számításba vett ajtóit lezárni nem szabad. Ha a tevékenység jellege az ajtók zárva tartását szükségessé teszi – veszély esetére – az ajtók külső nyithatóságát a tűzvédelmi szakhatóság által meghatározott módon biztosítani kell. A belső nyithatóságtól csak akkor lehet eltekinteni, ha azt a rendeltetés kizárja.

90. Speciális építmények használati szabályai

- 181. §** (1) A felszín alatti vasútvonal területén robbanásveszélyes osztályba tartozó anyagok nem tárolhatók, kivéve, amelyek a folyamatos karbantartáshoz, üzemeltetéshez szükségesek, de egy állomáson legfeljebb 30 kg vagy 30 liter tárolható megfelelő biztonságot nyújtó tárolóban.
- (2) A felszín alatti vasútvonal meglévő állomásainak területén a létesítés során kialakított kijáratokat nyitott állapotban kell tartani az üzemelés időtartama alatt.
- (3) A felszín alatti vasútvonal állomásainak területén lévő üzletek, elárúsító helyek csak az üzlethelyiségen belül helyezhetik el az áruikat, reklámhordozóikat, szolgáltatásaikkal kapcsolatos berendezéseiket, bútoraikat.
- (4) A felszín alatti vasútvonal meglévő állomásainak területén lévő üzletekben, elárúsító helyeken robbanásveszélyes osztályba tartozó anyagok árusítása, tárolása, használata, forgalmazása tilos.
- (5) A felszín alatti vasútvonalhoz tartozó peron, utasforgalmi tér területén lévő fali tűzcsap ajtóinak nyitása csak a szerelvények tápellátását biztosító áramkörök feszültségmentesítése után történhet.
- 182. §** (1) Ponyvaszerkezetű építmény nem alkalmazható
- a) a robbanásveszélyes osztályba tartozó anyagok tárolására, forgalmazására, árusítására,
- b) a menekülésben korlátozott személyek huzamos elhelyezésére és
- c) azokban az esetekben, ahol azt jogszabály tiltja.

- (2) A ponyvaszerkezetű építmény üzemeltetője, a rendezvény szervezője köteles betartani, betartatni az építményben tartózkodók maximális létszámára vonatkozó előírást. Az építményben tartózkodók létszámáról az építmény bejáratánál információval kell rendelkeznie a beléptetést felügyelő személyeknek. A felügyelő személy helyettesíthető az erre a célra szolgáló beléptető rendszerrel, ha az veszélyhelyzetben a kimenekülést is automatikusan biztosítja.
- (3) A ponyvaszerkezetű építmény kijárata előtt a szabadtéren, a kijárat szélességének megfelelő méretben, de legalább 3 méteres szakaszon és minimum a kijárattól mért 10 méter távolságon belül nem helyezhető el kiürítést akadályozó szerkezet, berendezés, anyag.
- (4) A széksorokkal berendezett ponyvaszerkezetű építményben az egy oldalról megközelíthető ülések száma nem haladhatja meg a 20 darabot, a két oldalról megközelíthető ülések száma pedig a 40 darabot. A 10 széknél hosszabb sorokban a székeket teljes sorhosszban egymáshoz kell rögzíteni. A 20 széknél hosszabb sorokban a székeket egymáshoz és a padozathoz, talajhoz kell rögzíteni. Az ülésorokat egymástól legalább 1 méterre kell elhelyezni. A kiürítésre számításba vett utak szélessége nem lehet kisebb 1,6 méternél.
- (5) A (2)–(4) bekezdések rendelkezései a közösségi rendeltetésű és 500 m²-nél nagyobb alapterületű vagy tömegtartózkodásra szolgáló ponyvaszerkezetű építményekre vonatkoznak.
- (6) A ponyvaszerkezetű építményekbe gépi berendezés csak akkor telepíthető, fűtésére berendezés csak akkor alkalmazható, ha az a közvetlen környezetre tűzveszélyt nem jelent.

183. § Állvány jellegű építmények alatt tárolni, helyiséget kialakítani tilos.

91. Tűzveszélyes tevékenység

- 184. §**
- (1) Tűzveszélyes tevékenységet tilos olyan helyen végezni, ahol az tüzet vagy robbanást okozhat.
 - (2) Állandó jellegű tűzveszélyes tevékenység csak a tűzvédelmi követelményeknek megfelelő, erre a célra alkalmas helyen végezhető.
 - (3) Alkalmoszerű tűzveszélyes tevékenységet – a (5) bekezdésben foglaltak kivételével – az előzetesen írásban, a helyszín adottságainak ismeretében meghatározott feltételek alapján szabad végezni. A feltételek megállapítása a munkavégzésre közvetlenül utasítást adó, a munkát végző személyek tevékenységét közvetlenül irányító személy feladata, ha nincs ilyen személy, a munkát végző kötelezettsége.
 - (4) A munkát közvetlenül irányító személy köteles ellenőrizni a munkát végző személyek tűzvédelmi szakvizsgabizonyítványának meglétét, érvényességét, ha az a tevékenység végzéséhez szükséges feltétel. Hiányosság esetén a munkavégzésre való utasítás nem adható ki.
 - (5) Ha az alkalmoszerű tűzveszélyes tevékenységet végző magánszemély azt saját tulajdonában lévő létesítményben, épületben, szabadtéren folytatja, úgy a feltételek írásbeli meghatározása nem szükséges.
 - (6) A külső szervezet vagy személy által végzett tűzveszélyes tevékenység feltételeit a tevékenység helye szerinti létesítmény vezetőjével vagy megbízottjával egyeztetni kell, aki ezt szükség szerint – a helyi sajátosságnak megfelelő – tűzvédelmi előírásokkal egészíti ki.
 - (7) Az alkalmoszerű tűzveszélyes tevékenységre vonatkozó feltételeknek tartalmazniuk kell a tevékenység időpontját, helyét, leírását, a munkavégző nevét és – tűzvédelmi szakvizsgálóhoz kötött munkakör esetében – a bizonyítvány számát, valamint a vonatkozó tűzvédelmi szabályokat és előírásokat.
- 185. §**
- (1) Jogszabályban meghatározott szakvizsgálóhoz kötött tűzveszélyes tevékenységet csak érvényes tűzvédelmi szakvizsgálóval rendelkező, egyéb tűzveszélyes tevékenységet a tűzvédelmi szabályokra, előírásokra kioktatott személyvégezhet.
 - (2) A tűzveszélyes környezetben végzett tűzveszélyes tevékenységhez a munka kezdésétől annak befejezéséig, a munkavégzésre közvetlenül utasítást adó, a munkát végző személyek tevékenységét közvetlenül irányító személy, ha nincs ilyen személy, akkor a munkát végző – szükség esetén műszeres – felügyeletet köteles biztosítani.
 - (3) A tűzveszélyes tevékenységhez a munkavégzésre közvetlenül utasítást adó, a munkát végző személyek tevékenységét közvetlenül irányító személy, ha nincs ilyen személy, akkor a munkát végző, valamint a 184. § (5) bekezdésében foglaltak szerint tevékenységet végző magánszemély, az ott keletkezhető tűz oltására alkalmas tűzoltó felszerelést, készüléket köteles biztosítani.
 - (4) A tűzveszélyes tevékenység befejezése után a munkát végző személyek a helyszínt és annak környezetét tűzvédelmi szempontból kötelesek átvizsgálni és minden olyan körülményt megszüntetni, ami tüzet okozhat. A munkavégzésre közvetlenül utasítást adó, a munkát végző személyek tevékenységét közvetlenül irányító személynek, ha nincs ilyen

személy, akkor a munkát végzőnek a munkavégzés helyszínét át kell adni tevékenység helye szerinti létesítmény vezetőjének vagy megbízottjának. Az átadás-átvétel időpontját az engedélyen fel kell tüntetni és aláírással igazolni kell.

- 186. §** A meleg levegő felhajtó hatásán alapuló nyílt lánggal működő repülő szerkezet – a hőlégballon és a hőléghajó kivételével – nem üzemeltethető.

92. Dohányzás

- 187. §** (1) Égő dohányterméket, gyufát és egyéb gyújtóforrást tilos olyan helyre tenni vagy ott eldobni, ahol az tüzet vagy robbanást okozhat.
- (2) Dohányozni nem szabad olyan helyiségben, szabadtéren, ahol robbanásveszélyes osztályba tartozó anyagot előállítanak, tárolnak, feldolgoznak. A dohányzási tilalmat biztonsági jellel kell jelölni.
- (3) Robbanásveszélyes osztályba tartozó anyag gyártására, feldolgozására, tárolására szolgáló helyiségbe vagy szabadtérbe, gyújtóeszközt, gyújtóforrást bevinni csak az alkalmoszerű tűzveszélyes tevékenységre jogosító, írásban meghatározott feltételek alapján szabad.

93. Szállítás és vontatás

- 188. §** (1) Veszélyes áruk szállítása esetén e fejezet előírásait csak abban az esetben kell alkalmazni, ha a veszélyes áruk szállításáról szóló nemzetközi egyezmények tűzvédelmi előírásai másként nem rendelkeznek.
- (2) Ahol a robbanásveszélyes osztályú anyag robbanásveszélyes állapotban fordul elő, ott csak robbanásveszélyes terekre minősített járművek használhatók, amelyeknél a biztonsági előírások megtartása és rendeltetésszerű használata esetén tűz- vagy robbanásveszély nem következhet be.
- (3) A vasúti mozdonyok a robbanásveszélyes osztályba tartozó anyag szabadtéri tárolóját és a robbanásveszélyes osztályba tartozó anyagot feldolgozó technológiai berendezést a vonatkozó műszaki követelményekben meghatározottak szerint, az ezekben nem szabályozott esetekben legfeljebb 50 méterre közelíthetik meg. A megközelítés határát feltűnő módon meg kell jelölni.
- (4) A robbanásveszélyes osztályba tartozó anyagot szállító járművön, valamint a tűzveszélyes osztályba tartozó anyagot szállító jármű rakodóterén dohányozni, nyílt lángot használni nem szabad.
- (5) A járművek robbanásveszélyes és tűzveszélyes osztályba tartozó rakományát a veszélyes mértékű felmelegedéstől, valamint az egyéb, tüzet vagy robbanást előidézhető veszélyektől védeni kell.
- 189. §** (1) I-II. tűzveszélyességi fokozatú folyadékot, a robbanásveszélyes és tűzveszélyes osztályba tartozó gázt, égést tápláló gázt csak a nemzetközi vagy egyéb tűzvédelmi előírásnak megfelelő, hibátlan állapotban levő, tömören zárható vagy zárt edényben, valamint konténerben, tartályban, tartányban és erre a célra engedélyezett típusú tartálykocsikon szabad szállítani.
- (2) Az I-II. tűzveszélyességi fokozatú folyadékot tartalmazó zárt edényt a járművön kiöntőnyílásával felfelé fordítva úgy kell elhelyezni és rögzíteni, hogy az a szállítás közben ne mozduljon el és ne sérüljön meg.
- (3) I-II. tűzveszélyességi fokozatú folyadékot, a robbanásveszélyes és tűzveszélyes osztályba tartozó gázt, valamint égést tápláló gázt szállító tartálykocsi, tehergépjármű mindkét oldalán és hátsó részén jól láthatóan a veszélyre utaló feliratot vagy biztonsági jelet kell elhelyezni. A veszélyes áruk szállítására vonatkozó nemzetközi megállapodás, műszaki követelmények hatálya alá tartozó anyagokat szállító járművek, vontatmányok esetében e felirat vagy biztonsági jel mellőzhető.
- (4) A 25 liternél nem nagyobb névleges űrtartalmú, robbanásveszélyes és tűzveszélyes osztályba tartozó folyadékot tartalmazó zárt edényeket – megfelelő sorválasztással, egymás felett több sorban – járművön legfeljebb a rakfelület oldalfalának magasságáig elhelyezve vagy zárt konténerben szabad szállítani. A 25 liternél nagyobb névleges űrtartalmú, I-II. tűzveszélyességi fokozatú folyadékot tartalmazó zárt edények csak egy sorban helyezhetők el.
- (5) A robbanásveszélyes és tűzveszélyes osztályba tartozó anyagot szállító járművön a járművezetőn és a járműkísérőn kívül más személy nem tartózkodhat.

94. Tárolás szabályai

- 190. §** (1) Helyiségben, építményben és szabadtéren csak az ott folytatott folyamatos tevékenységhez szükséges robbanásveszélyes vagy tűzveszélyes osztályba tartozó anyag tárolható. Az építményben tárolt anyag, termék mennyisége nem haladhatja meg a tervezéskor alapul vett anyagmennyiséget.
- (2) Tűzgátló előtérben, füstmentes lépcsőházban és előtérben mindennemű tárolás tilos.
- (3) A robbanásveszélyes osztályba tartozó anyagot – ha azt nem nyomástartó edényzetben hozták forgalomba – a tűzveszélyes osztályba tartozó anyagra vonatkozó követelmények szerint csak zárt csomagolásban lehet tárolni.
- (4) Öngyulladásra hajlamos anyagot egyéb robbanásveszélyes és tűzveszélyes osztályba tartozó anyaggal, továbbá olyan anyagokat, amelyek egymásra való hatása hőt fejleszthet, tüzet vagy robbanást okozhat, egy egységben nem szabad tárolni. Az öngyulladásra hajlamos anyag hőmérsékletét naponta vagy – ha azt az anyag tulajdonságai szükségessé teszik – folyamatosan ellenőrizni kell, és a veszélyes felmelegedést meg kell akadályozni.
- (5) A tárolás területét éghető hulladéktól, száraz növényzettől mentesen kell tartani.
- (6) Ipari, mezőgazdasági, tároló létesítményben való raktározás, tárolás esetén
- a) 200 m² feletti tároló helyiség föld- vagy tetőszerkezete, valamint a tárolt anyag között legalább 1 méter távolságot kell biztosítani,
- b) a helyiségben tárolt anyag tárolási magassága nem haladhatja meg a füstkötény alsó síkjának vonalát, kivéve, ha már létesítéskor ettől eltérő tárolás engedélyezése történt vagy számítással igazolható az eltérő tárolás,
- c) a tárolt anyag és a füstkötény függőleges síkja között 1 méter távolságot kell tartani.

95. A robbanásveszélyes osztályba tartozó anyagok tárolási előírásai

- 191. §** (1) A robbanásveszélyes osztályba tartozó anyagot, I-II. tűzveszélyességi fokozatú folyadékot kiszerezni, csomagolni csak jogszabályban meghatározottak szerint, ennek hiányában szabadtéren vagy olyan helyen szabad, ahol nincs gyújtóforrás és a hatékony szellőzést biztosították.
- (2) A robbanásveszélyes osztályba tartozó anyagot, valamint az I-III. tűzveszélyességi fokozatú folyadékot csak zárt csomagolásban, edényben szabad tárolni, szállítani és forgalomba hozni.
- (3) A robbanásveszélyes osztályba tartozó anyag, valamint az I-III. tűzveszélyességi fokozatú folyadék egyedi és gyújtócsomagolásán – ha jogszabály ettől eltérően nem rendelkezik – az anyag robbanásra vagy heves égésre való hajlamát szövegesen vagy piktogrammal kell jelölni. A jelölést a gyártó vagy a csomagoló, a kiszerező vagy a forgalomba hozó, valamint – a felhasználáshoz külföldről közvetlenül érkező anyag, I-II. tűzveszélyességi fokozatú folyadék esetében – a felhasználó szervezet köteles elvégezni.
- (4) Robbanásveszélyes osztályba tartozó anyag nem tárolható tetőtérben, pinceszinti helyiségben, továbbá 300 liter vagy 300 kg mennyiség felett egyéb, nem tárolásra tervezett helyiségben.
- (5) Padlástérben robbanásveszélyes osztályba tartozó anyag és I-III. tűzveszélyességi fokozatú folyadék és gáz nem tárolható. Egyéb szilárd anyag csak olyan módon és mennyiségben helyezhető el, hogy azok a tetőszerkezet, valamint a kémény megközelítését ne akadályozzák, szükség esetén eltávolíthatók legyenek a tetőszerkezet éghető anyagú elemeitől, és a kéménytől legalább 1 méter távolságra helyezkedjenek el.
- (6) Huzamos tartózkodásra szolgáló helyiségekben és a gépjárműtárolókban gázpalackot tárolni tilos.
- (7) Többszintes lakóépületben – az egy lakóegységet tartalmazó lakóépületek kivételével – lakóegységenként nem használható vagy tárolható egynél több propán-bután gázpalack.
- (8) Gázpalack használata és tárolása tilos olyan földszintesnél magasabb építményben, ahol az esetleges gázrobbanás a tartószerkezet összeomlását idézheti elő.

- 192. §** Kereskedelmi rendeltetésű épületek, önálló rendeltetési egységek talajszint feletti eladótereiben propán-bután gázpalackot maximum 20 kg mennyiségben lehet forgalmazni.

96. Tűzoltási út, terület és egyéb utak

- 193. §** (1) Az üzemi helyiségben és a raktározásnál – ömlesztett tárolást kivéve – legalább a következő szélességű utat kell biztosítani:
- a) a 40 méternél szélesebb helyiségben, középen vagy két oldalon, a 80 méternél szélesebb helyiségben pedig 40 méterenként, hosszirányban egyenes vonalban végighaladó 3 méter széles, mindkét esetben 30 méterenként 1,8 méter széles keresztirányú utat,

- b) a 40 méternél nem szélesebb, de 15 méternél szélesebb helyiségben, hosszirányban 2,40 méter széles, valamint 30 méterenként 1,8 méter széles keresztirányú utat,
 - c) a 10–15 méter széles helyiségben 1,2 méter, a 10 méternél nem szélesebb helyiségben 1 méter széles hosszirányú utat,
 - d) éghető anyag zárttéri raktározásánál, tárolásánál 5 méter tárolási magasságig 1,8 méter, nagyobb tárolási magasság esetén 3 méter széles hosszirányú, s azon keresztirányban 25 méterenként 1 méter széles utat,
 - e) a hűtőházak hűtött tereiben, valamint az állványos vagy rakodólapos raktározás esetén a – ha az a)–d) pontokban meghatározott szélesség nem biztosítható – technológia szerinti, a tűzvédelmi hatósággal egyeztetett szélességű utat.
- (2) A létesítmény közlekedési, tűzoltási felvonulási útvonalait, területeit, valamint vízszelési helyekhez vezető útjait állandóan szabadon és olyan állapotban kell tartani, amely alkalmas a tűzoltó gépjárművek közlekedésére és működtetésére.
- (3) Az építményben, helyiségben és szabadtéren a villamos berendezés kapcsolója, a közmű nyitó- és zárószervezetének, a tűzjelző kézi jelzésadójának, a nyomásfokozó szivattyúnak, valamint hő- és füstelvezető kezelőszervezetének, nyílásainak, továbbá a tűzvédelmi berendezés, felszerelés és készülék hozzáféréseinek, megközelítésének lehetőségét állandóan biztosítani kell, azokat eltorlaszolni még átmenetileg sem szabad.
- (4) Az üzemi és tárolóhelyiségekben – a 400 m²-nél kisebb alapterületű helyiség és az állványos raktározás kivételével – a 2,4 méteres és az ennél szélesebb utak széleit jól láthatóan meg kell jelölni. Nem kell megjelölni azokat az utakat, amelyeket falsík, beépített gépsorok és berendezések határolnak.
- (5) A kiürítésre és menekülésre számításba vett nyílászáró szerkezeteket – kivéve a legfeljebb 50 fő tartózkodására szolgáló helyiségeket és az arra minősített nyílászárókat –, míg a helyiségben tartózkodnak, lezárni nem szabad.

- 194. §** (1) Az épületek menekülésre számításba vett közlekedőin, lépcsőházaiban robbanásveszélyes és tűzveszélyes osztályba tartozó anyagok nem helyezhetőek el. Ez alól kivételt képeznek a beépített építési termékek és biztonsági jelek, valamint azok az installációk, dekorációk, szőnyegek, falikárpitok és egyéb, nem tárolásra szolgáló tárgyak, amelyek az elhelyezéssel érintett fal vagy a padló felületének szintenként legfeljebb 15%-át fedik le.
- (2) Füstmentes lépcsőházban nem helyezhető el robbanásveszélyes és tűzveszélyes osztályba tartozó anyag.
- (3) A menekülésre számításba vett közlekedőkben, nem füstmentes lépcsőházakban és a pincszinti helyiségekben elhelyezett installációk, dekorációk, anyagok a hő- és füstelvezetés hatékonyságát nem ronthatják.
- (4) Tömegtartózkodásra szolgáló vagy a vonatkozó jogszabály szerinti zenés, táncos rendezvények tartására szolgáló helyiségben égéskésleltető szerrel hatékonyan kezelt dekoranyagok vagy akkreditált laboratórium által igazolt, a vonatkozó műszaki követelmény szerinti 1-es osztálynak megfelelő függönyök alkalmazhatóak.
- (5) Épületek menekülési útvonalai nem szűkíthetők le.

97. Tüzelő-, fűtőberendezések

- 195. §** (1) Az építményben, helyiségben csak olyan fűtési rendszer létesíthető, használható, amely rendeltetésszerű működése során nem okoz tüzet vagy robbanást.
- (2) A helyiségben ahol robbanásveszélyes osztályba tartozó anyagokat tárolnak, előállítanak, felhasználnak, forgalmazznak nyílt lánggal, izzással vagy veszélyes felmelegedéssel üzemelő berendezés – a tevékenységet kiszolgáló technológiai berendezés kivételével – nem helyezhető el. Technológiai tüzelőberendezés létesítése esetén a tűz vagy robbanás keletkezésének lehetőségét megfelelő biztonsági berendezéssel kell megakadályozni.
- (3) Az I-II. tűzveszélyességi fokozatú folyadékkal vagy robbanásveszélyes és tűzveszélyes osztályba tartozó gázzal üzemeltetett tüzelő- vagy fűtőberendezés, készülék működtetése alatt, meghatározott kezelési osztálynak megfelelő felügyeletről kell gondoskodni.
- (4) A munkahelyen a munka befejezésekor az égésbiztosítás nélküli gáz- és olajtüzelésű berendezésben a tüzelést meg kell szüntetni, a vaskályhákban pedig a tüzet el kell oltani és a salakot el kell távolítani. Cserépkályhában a tüzelést a munka befejezése előtt 2 órával meg kell szüntetni és a kályhaajtót a helyiség elhagyásakor le kell zárni. A munkahely elhagyása előtt meg kell győződni a fűtőberendezés veszélytelenségéről.
- (5) Salakot és hamut csak teljesen lehűtött állapotban, erre a célra szolgáló edénybe, a kijelölt salaktárolóba vagy a kijelölt egyéb helyre szabad kiönteni.
- (6) A tüzelő- és a fűtőberendezés, az égéstermék-elvezető, valamint a környezetében levő éghető anyag között olyan távolságot kell megtartani, vagy olyan hőszigetelést kell alkalmazni, hogy az éghető anyag felületén mért

hőmérséklet a legnagyobb hőterheléssel való üzemeltetés mellett se jelenthessen az éghető anyagra gyújtási veszélyt.

98. Szellőztetés

- 196. §** (1) Olyan tevékenység, amelynek végzése során robbanásveszély alakulhat ki, csak hatékony szellőztetés mellett végezhető.
- (2) Ha a robbanásveszélyes osztályba tartozó anyag jelenléte során vagy ahol robbanásveszélyes és tűzveszélyes osztályba tartozó anyag lerakódásával számolni lehet, a szellőztető berendezéseket a gyártó által meghatározott rendszerességgel tisztítani kell.
- (3) A szellőztető rendszer nyílásait eltorlaszolni tilos.
- (4) A hő- és füstelvezető rendszer – általános célú – szellőztetésre igénybe vehető, ha a szellőztetés révén a hő- és füstelvezető rendszerben éghető anyag megjelenésével, lerakódásával, kiválásával nem lehet számolni.
- (5) A 14 méternél magasabban lévő legfelső használati szinttel rendelkező lakóépület központi szellőző rendszerét, valamint étterem konyhai szellőző (szagelszívó) rendszerét a gyártó által meghatározott rendszerességgel, annak hiányában lakóépületben 3 évente, étterem rendeltetés estében félévente tisztítani és annak elvégzését írásban igazolni kell.

99. Hő- és füstelvezetés

- 197. §** (1) A természetes és a gépi füstelvezető, légpótló, valamint a füstmentesítést biztosító nyílások nyílászáróinak szabad mozgását folyamatosan biztosítani kell, és e nyílásokat eltorlaszolni tilos. Az erre figyelmeztető tartós, jól észlelhető és olvasható méretű feliratot a nyílászárón vagy a nyílás mellett el kell helyezni.
- (2) Az installációk, dekorációk, anyagok nem csökkenthetik a füstelvezetéshez, légpótláshoz szükséges nyílásfelületet, nem korlátozhatják a hő és füst elleni védelem eszközeinek mozgását, működését.
- (3) Az (1) bekezdés szerinti feliratokat, továbbá a hő- és füstelvezető rendszer, füstmentesítés eszközei működtetésére szolgáló kapcsolók feliratát – a magyaron kívül – idegen nyelven is el kell helyezni, ha ezt az építmény, építményrész használoinak nyelvismerete indokolja.

100. Csatornahálózat

- 198. §** (1) Robbanásveszélyes és tűzveszélyes osztályba tartozó gázt, gőzt vagy I-II. tűzveszélyességi fokozatú folyadékot, az ilyen anyagot oldott állapotban tartalmazó szennyvizet, valamint vízzel vegyi reakcióba lépő, robbanásveszélyes vagy tűzveszélyes osztályba tartozó gázt fejlesztő anyagot a közcsatornába vagy a szikkasztóba bevezetni tilos.
- (2) Abban a létesítményben, ahol a szenny- és csapadékvíz I-II. tűzveszélyességi fokozatú folyadékot tartalmazhat, a csatornahálózatot berobbanás ellen – az üzemeltetés zavartalanságának biztosításával – vízzárral szakaszokra kell bontani.

101. Gépi berendezés

- 199. §** (1) Kizárólag olyan erő- és munkagép helyezhető el és használható, amely rendeltetészerű használata esetén környezetére gyújtási veszélyt nem jelent.
- (2) Robbanásveszélyes zónában csak robbanásbiztos erő- és munkagép, készülék, eszköz helyezhető el és használható.
- (3) A pinceszinti helyiségben, térben, ahol a 0,8-nál nagyobb relatív sűrűségű tűz- vagy robbanásveszélyes gáz vagy gőz jelenlétével lehet számolni, csak olyan gép és berendezés, eszköz helyezhető el, amely a környezetére tűz- és robbanásveszélyt nem jelent.
- (4) Azoknál a gépeknél, amelyeknél a hőfejlődés vagy a nyomás emelkedése tüzet vagy robbanást idézhet elő, a technológiai szabályozó berendezéseken túl olyan korlátozó berendezést kell alkalmazni, amely a gép működését és a hőmérséklet vagy nyomás további emelkedését – technológiai utasításban meghatározott biztonsági határérték elérésekor – megszünteti.
- (5) Ha a gépbe jutó idegen anyag tüzet vagy robbanást okozhat, gondoskodni kell a bejutás megakadályozásáról.
- (6) A forgó, súrlódó gépalkatrésznél és tengelynél a berendezésre és környezetére tűzveszélyt jelentő felmelegedést meg kell előzni.

- (7) A tűzveszélyes gépeket a gyártó, külföldi termék esetében a forgalomba hozó a biztonságos használatra vonatkozó technológiai, és kezelési utasítással köteles ellátni.

102. Villamosberendezés

- 200. §** (1) Csak olyan villamos berendezés használható, amely rendeltetésszerű használata esetén a környezetére nézve gyújtásveszélyt nem jelent.
- (2) A villamos gépet, berendezést és egyéb készüléket a tevékenység befejezése után ki kell kapcsolni. Nem vonatkozik ez az előírás azokra a készülékekre, amelyek rendeltetésükből következően folyamatos üzemre lettek tervezve. Ezen alcím szempontjából kikapcsolt állapotnak számít az elektronikai, informatikai és hasonló készülékek készenléti állapota is.
- (3) A villamos gépet, berendezést és egyéb készüléket használaton kívül helyezésük esetén a villamos tápellátásról le kell választani.
- (4) Az épület átalakítása, felújítása, átépítése, a kijáratok útvonalak időleges vagy tartós használaton kívül kerülése esetén a téves jelzést adó menekülési jelek működését szüneteltetni kell. Ha a biztonsági jel kikapcsolt állapotában is hordoz információt, az ne legyen látható.

103. Beépített tűzjelző és beépített oltóberendezés, tűzoltó készülék, felszerelés

- 201. §** (1) A beépített tűzjelző, tűzoltó, tűzterjedésgátló berendezést, a tűzoltósági kulcsszéfet az építmény tulajdonosának állandóan üzemképes állapotban kell tartania.
- (2) Az építményekben a kárelhárítás során együttműködő szervek által használt mindenkori rádiótávközlési rendszer vonatkozásában a beltéri kézi rádiós ellátottságot, azaz a kézi rádió berendezés folyamatos működtetéséhez szükséges feltételeket az építmény tulajdonosának kell biztosítania.
- 202. §** (1) A nyilvános távbeszélő készülékek mellett, továbbá a távbeszélő alközpontokban – ennek hiányában a létesítmények fővonalú távbeszélő készülékei mellett – a tűzoltóság hívószámát vagy az egységes segélyhívó számát jól láthatóan fel kell tüntetni.
- (2) Az üzemeltető a beépített tűzjelző berendezés, beépített tűzoltó berendezés állandó felügyeletét folyamatosan biztosítja
- a) kioktatott személyzet jelenlétével abban a helyiségben, ahol a tűzjelző vagy oltásvezérlő központ jelzéseit megjelenítő készüléket elhelyezték,
- b) a tűzjelző vagy oltásvezérlő központ jelzéseinek automatikus átjelzésével a létesítményen belül kialakított állandó felügyeleti helyre vagy
- c) a tűzjelző vagy oltásvezérlő központ jelzéseinek automatikus átjelzésével a létesítményen kívül kialakított állandó felügyeleti helyre (távfelügyelet).
- (3) A berendezés felügyeletét folyamatosan, egy időben ellátó személyek száma legalább két fő abban az esetben, ha a jelzéseket megjelenítő eszköz felügyeletén túl más, a helyiség esetleges elhagyását igénylő feladatuk is van. A két személy közül egynek folyamatosan a jelzéseket megjelenítő eszköz helyiségében kell tartózkodnia.
- (4) A berendezés üzemeltetése során biztosítani kell
- a) a berendezés üzemképes állapotát,
- b) a jelzések (tűz, hiba) folyamatos felügyeletét, fogadását,
- c) az üzemeltetői ellenőrzés végrehajtását,
- d) a felülvizsgálat, karbantartás végrehajtását,
- e) az üzemképességet fenntartó vagy helyreállító javítást, tisztítást, cserét és
- f) az üzemeltetéshez szükséges dokumentációt.
- (5) A berendezés – közte a tűz- és hibaátjelző – tervszerű, részleges vagy teljes üzemszünetét, a kikapcsolás előtt legalább 5 munkanappal írásban, a 24 órán belül el nem hárítható meghibásodást haladéktalanul telefonon jelezni kell az első fokú tűzvédelmi hatóság által meghatározott helyen.
- (6) A berendezés tervszerű üzemszünetének, meghibásodásának esetén a biztonsági feltételeket az üzemeltető a helyi kockázatnak megfelelően biztosítja.
- (7) A helyi felügyeletet kiváltó átjelzés meghibásodása esetén a berendezés felügyeletéről haladéktalanul gondoskodni kell.

- (8) A téves riasztások elkerülése érdekében az érzékelők tűzjellemzőjére hasonlító hatás idejére az adott érzékelő, zóna, vagy zónák kiiktatása akkor lehetséges, ha
- a kiiktatott érzékelő, zóna csak a téves riasztást okozó hatás helyiségében lévő automatikus érzékelők működését korlátozza,
 - a kiiktatott érzékelő, zóna a téves riasztást okozó hatás helyiségében lévő kézi jelzésadók működését nem korlátozza,
 - a berendezés műszaki kialakítását ismerő szakemberrel a zónakiiktatás körülményei egyeztetve vannak olyan módon, hogy az a létesítéssel, karbantartással, felülvizsgálattal összefüggő jogokat, kötelezettségeket nem sérti és
 - az érzékelő, zóna kiiktatásának és visszaállításának körülményei, annak felelősségi köre, az ellensúlyozó intézkedések a Tűzvédelmi Szabályzatban rögzítve vannak.

- 203. §** (1) A tűz- és hibaátjelzést fogadó központot állandóan üzemkész állapotban kell tartani, kezelését felkészített személyzettel kell biztosítani.
- (2) A tűz- és hibaátjelzést fogadó központ helyiségében hozzáférhető helyen kell tartani
- a tűz- és hibaátjelző rendszer megfelelőségét igazoló tanúsítvány vagy teljesítménynyilatkozat másolatát,
 - a tűz- és hibajelzésre, a tűz- és hibaátjelző rendszer meghibásodása esetére meghatározott intézkedési utasításokat, terveket és
 - a tűz- és hibaátjelzést fogadó központ kezelésére felkészített személyek névsorát.
- (3) A tűz- és hibaátjelzést fogadó központban nyilván kell tartani
- a tűzjelzést adó létesítmény címét, nevét, rendeltetését,
 - a tűzjelzést adó létesítményt befogadó épület – föld feletti, föld alatti – szintszámát,
 - az oltást nehezítő körülményeket, így különösen gázpalackok, éghető folyadék, izotóp,
 - a közműelzárók – így különösen gáz, víz, elektromos, távhő – helyét,
 - a külső tűzoltó vízforrások (tűzcsap, tartály, medence) helyét,
 -) a tűzoltást segítő körülményeket, mint hő- és füstelvezetés indítása, leállítása, beépített oltóberendezés, tűzoltósági beavatkozási központ helye és
 - a kapcsolattartó nevét, telefonszámát.
- (4) A tűzjelzést adó létesítmény tulajdonosa, üzemeltetője, kezelője, használója és a távfelügyeleti központ üzemeltetője közötti szolgáltatói szerződés tartalmazza a téves riasztásokból bekövetkező események – mint a kivonulás vagy a vonulásból való visszahívás – elfogadható számát és az ezen felül történő eseményekből származó költségek mértékét, megtérítésének felelősségét és módját.
- (5) Ha a távfelügyelet vagy az első fokú tűzvédelmi hatóság által a tűzátjelzés fogadásra meghatározott helyszín megváltozik, az új helyszínre az automatikus tűzátjelzés továbbítását 90 napon belül – a berendezés állandó felügyeletének folyamatos biztosítása mellett – kell megvalósítani.
- (6) Ha a tűzjelzés az állandó felügyeletről, telefonon, szóban történik, akkor az kizárólag a nemzeti segélyhívó számon történhet, és a (3) bekezdés szerint nyilvántartott adatokról a jelzésfogadót tájékoztatni kell.

- 204. §** (1) Tűzoltó készülékek esetében az oltásteljesítményekhez tartozó oltóanyagegység-mennyiségeket a 16. mellékletben foglalt 1. táblázat tartalmazza.
- (2) Abban az esetben, ha egy önálló rendeltetési egységben A és B osztályú tüzek is előfordulhatnak és a készenlétkben tartott tűzoltó készülék olyan A és B osztályú tűz oltására alkalmas, melyekhez különböző oltóanyag-egységek tartoznak, akkor a kisebb oltóanyag-egységet kell figyelembe venni.
- (3) Tűzoltó készüléket kell készenlétkben tartani
- az önálló rendeltetési egységekben legalább szintenként,
 - ahol e rendelet előírja és
 - jogszabályban meghatározott esetekben a 16. mellékletben foglalt 2. táblázat szerint.
- (4) Ha jogszabály másként nem rendelkezik, nem kell tűzoltó készüléket elhelyezni a lakás vagy nem kereskedelmi szálláshelyként működő üdülő céljára szolgáló építményekben, tűzszakaszokban és a hozzájuk tartozó szabad területeken, kivéve a lakóépületekben kialakított egyéb rendeltetésű helyiségeket, amelyek tekintetében –gazdálkodó vagy rendeltetési egységenként – az (1) bekezdésben foglaltakat kell alkalmazni.
- (5) A tűzvédelmi hatóság az (1) bekezdésben meghatározottakon túl további tűzoltó készülékek, eszközök, felszerelések és anyagok elhelyezését is előírhatja.

- (6) A tűzoltó-technikai terméket jól láthatóan, könnyen hozzáférhetően, úgy kell elhelyezni, hogy a tűzoltó készülék a legkedvezőtlenebb helyen keletkező tűz oltására a legrövidebb idő alatt felhasználható legyen, és állandóan használható,üzemképesállapotban kell tartani.
- (7) Legalább 2 kg töltetű, vízalapú tűzoltó készülékek esetén legalább 2 l töltetűfogató tűzoltó készülékeket kell készenlétben tartani.

104. Lakó- és szállásépületek

- 205. §** (1) Az épületben éghető anyag olyan mennyiségben és módon nem tárolható, a rendeltetéshez alkalmatlanul kapcsolódó tevékenységek kivételével olyan tevékenység nem folytatható, amely a rendeltetés szerű használatlaltól eltér, tüzet vagy robbanást okozhat.
- (2) Lakórendeltetésű épületek, épületrészek területén a menekülésre számításba vett közlekedőkön, lépcsőházakban éghető anyagok és a menekülési útvonalat leszűkítő tárgyak – a (3) bekezdésben foglalt kivétellel – nem helyezhetők el.
 - (3) Lakórendeltetésű épületek, épületrészek menekülésre számításba vett közlekedőin, lépcsőházak pihenőin növények elhelyezhetők, ha a menekülési útvonalat az előírt minimális méret alá nem szűkítik le.

105. Községi létesítmények, kiállítás, vásár

- 206. §** (1) A művelődési, sport- és oktatási létesítményekben, helyiségekben esetenként nem az eredeti rendeltetésnek megfelelő rendezvényekre, valamint az 500 főnél nagyobb befogadóképességű nem művelődési és sportlétesítményekben, helyiségben tartott alkalmatlanul kulturális és sportrendezvényekre a vonatkozó tűzvédelmi előírásokat, biztonsági intézkedéseket a rendezvény felelős szervezője köteles írásban meghatározni és a rendezvény időpontja előtt 15 nappal azt tájékoztatás céljából a tűzvédelmi hatóságnak megküldeni.
- (2) A rendezvény felelős szervezője által az (1) bekezdésben meghatározott rendezvényekre vonatkozó biztonsági intézkedés tartalmazza
 - a) a kiürítési számítását,
 - b) a rendezvény helyszínén a résztvevők tervezett elhelyezkedését és létszámát, a kiürítési útvonalakat, a kijáratokat, tűzoltási felvonulási utakat és területeket, közművek nyitó és záró szerkezetét feltüntető és az oltóvízforrásokat, a menekülésben korlátozott személyek tervezett elhelyezését és létszámát tartalmazó méretarányos helyszínrajzot,
 - c) a kiürítés lebonyolítását felügyelő biztonsági személyzet feladatait,
 - d) a tűz esetén szükséges teendőket és
 - e) a tűz jelzésének és oltásának módját.
 - (3) A rendezvény felelős szervezőjének a rendezvény lebonyolításának tűzvédelmi előírásait tartalmazó iratokat és azok mellékleteit a rendezvényt követően legalább egy évig meg kell őriznie.
 - (4) Az ipari, a kereskedelmi vagy a mezőgazdasági vásár területén biztosítani kell a tűzoltójárművek közlekedéséhez szükséges utat. A létesítmények kiürítési útvonalait és kijárait a várható legnagyobb látogatási létszám figyelembevételével, számítás alapján kell méretezni. A rendezvény felelős szervezőjének a létesítményekre és szabadtérre a tervezett helyszíneket, a résztvevők tervezett elhelyezkedését és létszámát, a kiürítési útvonalakat, a kijáratokat, tűzoltási felvonulási utakat és területeket, közművek nyitó és záró szerkezetét feltüntető és az oltóvízforrásokat, valamint azok vízellátását biztosító nyitó és zárószerkezetek helyét tartalmazó méretarányos helyszínrajzot kell készíteni, és azt előzetesen, a rendezvény időpontja előtt 15 nappal tájékoztatás céljából az tűzvédelmi hatóságnak meg kell küldeni.

106. Szabadtéri rendezvények

- 207. §** (1) Szabadtéri rendezvény veszélyeztetett területéről a gyors és biztonságos menekülés, menekítés érdekében menekülési lehetőséget kell biztosítani.
- (2) A szabadtéri rendezvény területén a menekülés irányát – a napnyugta utáni időszakban is látogatható rendezvény esetén – világító menekülési biztonsági jelekkel kell jelölni. A jelölések láthatóságát oly módon kell biztosítani, hogy a résztvevők számára a szabadtéri rendezvény területének bármely pontjáról, annak teljes időtartama alatt legalább egy jelölés látható és felismerhető legyen.
 - (3) A (2) bekezdés szerinti jelölések, biztonsági jelek legkisebb mérete 1200 × 600 mm.

- (4) A napnyugta utáni időszakban is látogatható rendezvény területén a közlekedési útvonalak megvilágítását biztosítani kell.
- (5) A szabadtéri rendezvény területén közterületi világítással rendelkező közlekedési és menekülési útvonalakon, külön megvilágítás és a megvilágításhoz tartalék energiaforrás kiépítése nem szükséges.
- (6) A szabadtéri rendezvény területének minden pontjáról a kiüríthetőséget – a várható legnagyobb létszámot alapul véve – biztosítani kell oly módon, hogy az adott pont 40 méteres körzetét az ott tartózkodók 4 percen belül maradéktalanul el tudják hagyni.
- (7) Az egymás mellett elhelyezkedő szabadtéri rendezvények kiüríthetőségét a rendezvények együttes vizsgálatával kell meghatározni, egymásra hatásuk figyelembevételével úgy, hogy a (6) bekezdés szerinti követelmény teljesüljön.
- (8) Menekülésre nem vehető figyelembe 25%-nál meredekebb lejtő, emelkedő és olyan terület, amelynek esetében a gyalogos közlekedés lehetősége korlátozott.

208. § (1) A rendezvényen a menekülésben korlátozott személyek számára a menekülés, menekítés lehetőségét biztosítani kell.

- (2) A szabadtéri rendezvény területén menekülésre figyelembe vett útvonal szabad szélessége legalább 2,5 méter kell, hogy legyen.
- (3) Szabadtéri rendezvények menekülésre figyelembe vett útvonalán nyílt lánggal járó megvilágítás nem alkalmazható.

209. § (1) A szabadtéri rendezvény alatt a rendezvény és a helyszín jellegzetességeihez, a résztvevők menekülési képességeihez, valamint a helyszín befogadóképességéhez igazodó számú biztonsági személyzetet, de legalább minden megkezdett 200 fő résztvevőre 1 főt kell biztosítani, melynek meglétéért a rendezvény szervezője felel.

- (2) Ha a rendezvényen jellemzően menekülésben korlátozott személyek jelenléte várható, akkor a rendezvény alatt minden megkezdett 100 fő résztvevőre legalább 1 fő biztonsági személyzetet kell biztosítani.

210. § (1) Ha a szabadtéri rendezvény területén telepítenek legalább 2 méter képátlóval rendelkező kivetítőt, azon a rendezvény területének menekülésre figyelembe vett útvonalait, biztonsági tájékoztató pontjait be kell mutatni legalább a rendezvény, koncert megkezdése előtt, szünetében és a végén.

- (2) Ha önkéntes vállalás útján legalább 2 méter képátlóval rendelkező kivetítőt nem telepítenek a rendezvény területén, akkor a hangosító rendszeren, berendezésen vagy villamos hálózattól független hangosító eszközön keresztül kell megtenni az (1) bekezdés szerinti tájékoztatást, kiegészítve a tűz- vagy káresemény bekövetkezésekor szükséges teendők ismertetésével.
- (3) Ha hangosító rendszer nem kerül kiépítésre, akkor a szabadtéri rendezvény területét és adottságait figyelembe véve minden megkezdett 3000 m² területre legalább 1 db villamos hálózattól független hangosító eszközt kell készletben tartani.
- (4) Ha hangosító rendszer kiépítésre kerül, de a tartalék energiaellátása legalább 30 percen át nem biztosított, akkor annak kiegészítésére a (3) bekezdésben meghatározott számú, villamos hálózattól független hangosító eszközt kell készletben tartani.
- (5) A hangosító rendszert és a villamos hálózattól független hangosító eszközöket a pánikhelyzet kialakulásának megakadályozására, a menekülők informálására, mozgásuk irányítására késedelem nélkül alkalmazni kell.
- (6) Szabadtéri rendezvény hangosítását úgy kell megoldani, hogy a tervezett – a rendezvényen résztvevők számára kialakított – terület bármely pontján hallható legyen a rendezvény alatt.

211. § (1) A szabadtéri rendezvény megközelítésére és annak területén a tűzvédelmi hatósággal egyeztetett, a tűzoltó gépjárművek közlekedésére alkalmas utat kell biztosítani.

- (2) A helyszín és a tervezett létszám ismeretében az illetékes első fokú tűzvédelmi hatóság a rendezvényen résztvevők biztonsága érdekében megfelelő számú tűzoltó gépjármű és hozzá tartozó személyzet felügyeletét írhatja elő, melynek költségét a rendezvény szervezője viseli.

212. § (1) Szabadtéri rendezvényen

- a) a színpad védelmére minden megkezdett 50 m² után 1 db 34A teljesítményű,
- b) az öltözők, raktárak védelmére minden megkezdett 50 m² után 1 db 34A teljesítményű,
- c) a vendéglátó és kereskedelmi egységek védelmére minden megkezdett 100 m² után 1 db 34A, 183B C teljesítményű

tűzoltó készüléket kell készletben tartani.

- (2) A színpad alatt tárolni, raktározni tilos, ott csak a funkció ellátásához legszükségesebb eszközök, berendezések lehetnek, melyek elhelyezésének módjával biztosítani kell a tűzoltó készülékkel történő, késedelem nélküli beavatkozás lehetőségét.

213. § (1) A szabadtéri rendezvény ülőhelyekkel tervezett nézőterén – a padok kivételével – csak a padlóhoz, a talajhoz vagy egy-egy soron belül egymáshoz rögzített ülőhelyekkel alakítható ki. Az ülőhelyeket úgy kell elrendezni és a menekülésre tervezett útvonalakat úgy kell kialakítani, hogy az útvonalak hossza ne haladja meg

- a) a széksorok között haladva a 15 métert,
- b) lépcsőn, lépcsőzetes lelátón fölfelé haladva a 15 métert,
- c) lépcsőn, lépcsőzetes lelátón lefelé haladva a 30 métert és
- d) sík emelkedőn és lejtőn, valamint vízszintesen haladva a 45 métert.

- (2) Az ülőhelyek esetében alkalmazott lépcsők, közlekedők legkisebb szabad szélessége 1,10 méter, a szektorokat elválasztó lépcsők, közlekedők esetében 2,10 méter. Ha a rendezvény asztalokkal és azok körül elhelyezett ülőhelyekkel kerül megrendezésre, akkor azok elhelyezésekor az (1) bekezdés d) pontjában foglalt követelményt kell betartani.

214. § A felvonulás- vagy verseny jellegű szabadtéri rendezvények esetén a szabadtéri rendezvényekre vonatkozó tűzvédelmi szabályok csak a gyülekezési pontok esetében alkalmazandók.

215. § (1) A szabadtéri rendezvényekre a vonatkozó tűzvédelmi előírásokat, biztonsági intézkedéseket – a zenés, táncos rendezvények működésének biztonságosabbá tételéről szóló kormányrendelet szerinti zenés, táncos rendezvények kivételével – a rendezvény szervezője köteles írásban meghatározni és a rendezvény kezdetének időpontja előtt tíz nappal azt tájékoztatás céljából az illetékes első fokú tűzvédelmi hatóságnak eljuttatni.

- (2) Adott helyszínen hetente több alkalommal, heti vagy havi gyakorisággal megtartott szabadtéri rendezvény esetében az (1) bekezdésben meghatározott tűzvédelmi előírásokat, biztonsági intézkedéseket csak az első alkalom esetén kell kidolgozni. A későbbiekben csak a tűzvédelmi szempontot érintő változást kell az (1) bekezdésben meghatározottak szerint bejelenteni.
- (3) A rendezvény szervezője gondoskodik a rendezvény megkezdése előtt, annak folyamán feladatot ellátó személyek dokumentált tűzvédelmi oktatásáról, melyet a rendezvény teljes időtartama alatt a helyszínen kell tartani.
- (4) A tűzvédelmi előírásokat, biztonsági intézkedéseket tartalmazó dokumentációt a rendezvény szervezőjének a szabadtéri rendezvényt vagy annak megszüntetésének bejelentését követően legalább egy évig meg kell őriznie.

107. Kiemelt szabadtéri zenés, táncos rendezvények

216. § (1) A kiemelt szabadtéri zenés, táncos rendezvényekre a szabadtéri rendezvények vonatkozó szabályait az alábbi eltérésekkel kell megfelelően alkalmazni.

- (2) A tűzvédelmi előírásokat, biztonsági intézkedéseket tartalmazó dokumentáció kiürítésre, menekítésre vonatkozó nyilvánosságra hozható kivonatát a rendezvény szervezője tájékoztatásként a rendezvény megjelenítésére használt honlapon elektronikusan letölthető formában közzéteszi.
- (3) A helyszínen a menekülés biztosítását szolgáló – rendezvény miatt telepített – villamos táplálású berendezések tartalék energiaellátását a szabadtéri rendezvény területének kiürítéséhez szükséges ideig, de legalább 30 percen át biztosítani kell.
- (4) A szabadtéri rendezvények műsorszámával érintett területén legalább 2 méter képátlóval rendelkező kivetítőket kell telepíteni elsődlegesen a rendezvény résztvevőinek biztonsági tájékoztatása céljából, arra alkalmas helyeken.
- (5) A résztvevők biztonsága érdekében léptékhelyes alaprajzokat kell elhelyezni a rendezvény területén a menekülésre figyelembe vett útvonalak közelében és azokon a helyeken, ahol a résztvevők koncentrálódása várható. Az alaprajzokon a menekülést és eligazodást segítő rajzi elemeket, menekülésre figyelembe vett útvonalat fel kell tüntetni.

217. § (1) A rendezvény szervezőjének irányítási pontot kell létrehozni, ahol legalább a rendezvény szervezője, a rendezvény biztonsági vezetője, a rendezvény tűzvédelmi felelőse és esetleges káreset során a rendőrség, a mentők, valamint a katasztrófavédelem intézkedésre jogosult képviselői végeznek irányítói feladatokat.

- (2) Az irányítási ponton keresztül a rendezvény szervezője biztosítja a kommunikációs és tömegtájékoztatási lehetőséget.

- (3) Az irányítási ponton 2 db 55A, 233B, C teljesítményű tűzoltó készüléket kell készenlétben tartani, melyeket nem szükséges az e rendeletben meghatározottak szerint biztonsági jellel megjelölni.
- (4) Az irányítási ponton a tűzvédelmi előírásokat, biztonsági intézkedéseket tartalmazó dokumentáció egy példányát el kell helyezni.

218. § A rendezvény időtartama alatt a szükséges oltóvizet és annak kivehetőségét a legveszélyeztetettebb helyszín védelme érdekében a rendezvény szervezőjének kell biztosítania, mely történhet egyedi, eseti műszaki megoldás felhasználásával is. A szükséges oltóvíz mennyiségét, helyét és követelményeit adott rendezvényre vonatkozóan egyedileg – egyeztetés keretén belül – az illetékes első fokú tűzvédelmi hatóság határozza meg.

108. Járművek

- 219. §** (1) A járművön a vonatkozó jogszabály szerint elhelyezett tűzoltó készüléknek állandóan hozzáférhetőnek és vontatás esetén a vontató és a szállítmány tűzvédelmére egyaránt felhasználhatónak kell lennie.
- (2) Az éghető folyadékot vagy gázt szállító tartálykocsinál – minden töltés és lefejtés után közvetlenül – az üzemben tartó vagy megbízottja köteles ellenőrizni és biztosítani a tartályok csepegés- és szivárgásmentességét.
 - (3) A jármű előmelegítésére csak olyan eszköz, anyag használható, amely tüzet vagy robbanást nem okozhat. Erre a célra nyílt lángot használni tilos.
 - (4) A járó motorú jármű üzemanyagtartályába üzemanyagot tölteni tilos.
 - (5) A jármű utasterében, csomagterében elhelyezett edénybe üzemanyag töltése tilos.

- 220. §** (1) Az éghető folyadékot és gázt szállító gépjármű csak erre a célra létesített külön gépjárműtároló helyiségben vagy tárolóhelyen, más gépjárművektől elkülönítve helyezhető el úgy, hogy azok bármelyike a többi gépjármű mozgatása nélkül kiállhasson. A gépjárműtárolóban álló jármű villamos berendezését feszültségmentesíteni kell.
- (2) Gépjármű épület kapualjában – a családi házak kivételével – nem tárolható.
 - (3) Gépjárműtároló helyiségben vagy tárolóhelyen üzemanyagot, éghető folyadékot, gázt lefejteni, a gépjárművet üzemanyaggal feltölteni, tűzveszéllyel járó tevékenységet, továbbá a gázüzemanyag-ellátó berendezésen javítást végezni tilos.
 - (4) A tisztán gázüzemű, a vegyes üzemű és a kettős üzemű jármű nem helyezhető el
 - a) cseppfolyós (propán-bután) üzemanyag esetén jóváhagyási jellel ellátott és jóváhagyási jellel ellátott berendezéssel felszerelt járművek kivételével
 - aa) pincszinti, jármű tárolására alkalmas terekben,
 - ab) olyan járműtárolókban, amelyekben akna, vízzár nélküli csatornaszem, pincelejárát van, vagy amelyből pincszinti vagy olyan helyiség nyílik, amelynek teljes levegőcseréje nem biztosított,
 - ac) ahol az akadálytalan átszellőzés folyamatosan nem biztosított,
 - b) sűrített földgáz üzemanyag esetén
 - ba) tömegtartózkodásra szolgáló vagy nagy forgalmú épülethez közvetlenül csatlakozó zárt, át nem szellőzött terekben,
 - bb) ahol az akadálytalan átszellőzés folyamatosan nem biztosított.
 - (5) A (4) bekezdés a) pontjában meghatározott terek bejáratánál, jól látható módon, a „Biztonsági szelep nélküli LPG üzemű jármű részére tilos a behajtás” feliratú táblát kell elhelyezni.

109. Aratás

- 221. §** (1) A kalászos termény betakarítását a közút és a vasútvonal mentén kell először elvégezni.
- (2) A learatott kalászos terményt, szalmát a vasútállomástól legalább 100 méter távolságon belül el kell távolítani, és legalább 3 méter széles védőszántást kell alkalmazni.
 - (3) Gabonátáblán dohányozni még a járművek, erő- és munkagépek vezető fülkéiben is tilos.
 - (4) Az aratás idejére a gabonátáblától legalább 15 méterre éghető anyagtól és növényzettől mentes dohányzóhelyet lehet kijelölni. A dohányzóhelyen a dohánynemű gyűjtéséhez és eloltásához megfelelő mennyiségű vizet tartalmazó edényt kell elhelyezni.

110. Szérű, rostnövénytároló, kazal

- 222. §** (1) A mezőn összerakott kazal, valamint a szérű és rostnövénytároló elhelyezésénél a szélső tárolási egység és a környező
- robbanásveszélyes osztályba tartozó anyagok előállítására, feldolgozására, használatára, tárolására vagy forgalmazására szolgáló építményektől legalább 200 méter,
 - egyéb építményektől legalább 100 méter,
 - vasúti vágányoktól – a rostnövénytároló ipari vágányát kivéve – legalább 100 méter,
 - közúttól, erdőtől, lábon álló gabonától legalább 25 méter és
 - nagyfeszültségű, föld feletti villamos vezetéktől a legfelső villamos vezeték és talaj közötti távolság háromszorosa, de legalább 20 méter tűztávolságot kell tartani.
- (2) Az állattartó telepeken a legfeljebb egy évre elegendő alomszalma- és szalastakarmány-szükségletet üzemi tárolásnak kell tekinteni.
- (3) A kazlakat úgy kell elhelyezni, hogy a második sorban levő kazal az előző sorban levő két kazal közé kerüljön.
- (4) A kazlak, valamint a sorok között a nagyobb kazalmagasság háromszorosát, de legalább 20 méter távolságot kell biztosítani.
- (5) A mezőn összerakott szalastakarmány-, szalma-, rostnövény-kazlakat legalább 3 méter széles védőszántással kell körülvenni.

223. § Dohányozni szélcsendes időben a kazaltól legalább 30 méter távolságra szabad.

- 224. §** (1) A rostnövény osztályozása esetén egy időben legfeljebb 4 kazal vagy tárolási egység bontható meg.
- (2) A rostnövény csak a tárolón kívül és a szélső kazaltól 10 méteren túl sátorozható ki. A sátorozási területen minden megkezdett 10 000 m² alapterület után 10 méteres tűztávolságot kell biztosítani.

111. A szabadtéri tűzgyújtás és tűzmegeelőzés szabályai

- 225. §** (1) Ha jogszabály másként nem rendelkezik, a lábon álló növényzet, tarló, növénytermesztéssel összefüggésben és a belterületi ingatlanok használata során keletkezett hulladék szabadtéri égetése tilos.
- (2) Mentesül az égetési, tűzgyújtási tilalom alól a katasztrófavédelmi szerv állománya, ha tevékenysége a károk csökkentésére, a tűz terjedésének megakadályozására, szabályozására irányul.
- (3) Ha jogszabály másként nem rendelkezik, az ingatlan tulajdonosa, használója köteles a területet éghető hulladéktól és további hasznosításra nem kerülő száraz növényzettől mentesen tartani.
- (4) A kilátókat, magaslati ponton elhelyezkedő létesítményeket, az önkormányzat vagy a helyi katasztrófavédelmi szerv vezetője által megbízott személyek a szabadtéri tüzek korai szakaszban történő észlelése céljából térítésmentesen igénybe vehetik.
- 226. §** (1) Külterületen az ingatlan tulajdonosa, használója a tűzvédelmi hatóság engedélyével legfeljebb 10 ha egybefüggő területen irányított égetést végezhet.
- (2) Az irányított égetés végzésére vonatkozó kérelem tartalmazza
- a kérelmező nevét és címét,
 - az égetés pontos, földrajzi koordinátákkal vagy helyrajzi számmal megadott helyét,
 - az égetés megkezdésének és tervezett befejezésének időpontját (év, hónap, nap, óra, perc),
 - az irányított égetés indokát,
 - az égetéssel érintett terület nagyságát,
 - az égetés folyamatának pontos leírását,
 - az égetést végző személyek nevét, címét,
 - az égetés felügyeletét biztosító személy nevét és címét, mobiltelefonszámát,
 - a tűz továbbterjedésének megakadályozására tervezett intézkedéseket és
 - a helyszínen biztosított, a tűz továbbterjedésének megakadályozására készenlétben tartott eszközök felsorolását.
- (3) A kérelmet legkésőbb az égetés tervezett időpontját megelőző 10. napig be kell nyújtani az engedélyező tűzvédelmi hatósághoz.

- (4) A tűzvédelmi hatóság a kérelmet annak beérkezésétől számított 5 munkanapon belül bírálja el.
- (5) Az irányított égetés során a tűz nem hagyható őrizetlenül, és veszély esetén, vagy ha az irányított égetést befejezték, azt azonnal el kell oltani.
- (6) Az irányított égetés csak úgy végezhető, hogy az a környezetére tűz- és robbanásveszélyt ne jelentsen.
- (7) Az irányított égetés befejezése után a helyszínt gondosan át kell vizsgálni, és a parázslást, izzást – vízzel, földtakarással, kéziszerszámokkal – meg kell szüntetni.

227. § (1) Az irányított égetés során a tarlóégetés csak az alábbiak szerint végezhető:

- a) a tarlónak minden oldalról egyidejűleg történő felgyújtása tilos; az égetéshez csak a tarlómaradványok használhatók fel; a szalmát elégetéssel megsemmisíteni, lábon álló gabonatóbla mellett tarlót égetni tilos,
 - b) a tarlót vagy az érintett szakaszokat a tarlóégetés megkezdése előtt legalább 3 méter szélességben körül kell szántani, és az adott területen az apró vadban okozható károk elkerülése érdekében vadriasztást kell végrehajtani, a fasorok, facsoportok védelmére a helyi adottságoknak megfelelő, de legalább 6 méteres védősávot kell szántással biztosítani,
 - c) tarlóégetés 10 ha-nál nagyobb területen szakaszosan végezhető, és csak az egyik szakasz felégetése után lehet a másik szakasz felégetéséhez hozzáfogni,
 - d) a tarlóégetés során tűzoltásra alkalmas kéziszerszámmal ellátott, megfelelő létszámú, kioktatott személy jelenlétéről kell gondoskodni, és legalább egy traktort ekével a helyszínen készenlétben kell tartani.
- (2) A lábon álló növényzet, avar és egyéb növényi hulladék irányított égetése során az (1) bekezdés szabályait kell alkalmazni.

228. § (1) A szabadterén keletkező tüzek megelőzése érdekében a vasút és a közút mindkét oldalán annak kezelője köteles a szélső vasúti vágánytengelytől mérve legalább 4,0 méter széles, a közút szélétől mérve legalább 3 méter széles védősávot kialakítani.

- (2) A védősávot éghető aljnövényzettől, gallytól tisztán kell tartani.
- (3) A folyamatos tisztántartásról, éghető anyagtól mentes állapotban tartásról a védősávval érintett terület tulajdonosa, kezelője, hasznbérője köteles gondoskodni.

112. A mezőgazdasági erő- és munkagépek

229. § (1) A kalászos termény betakarítási, szalma-összehúzási és bálázási munkáiban legalább 1 db 21A és 113B vizsgálati egységű tűzoltásra alkalmas tűzoltó készülékkel is ellátott erő- és munkagép, valamint egyéb jármű vehet részt, amelynek tűzvédelmi felülvizsgálatát a betakarítást megelőzően az üzemeltető elvégezte. A jármű megfelelőségéről szemle keretében kell meggyőződni. A betakarítási munkák során használt, ötnél több mezőgazdasági járművet érintő műszaki ellenőrzés esetén, annak tervezett időpontját 10 nappal előbb írásban a tűzvédelmi hatóságnak be kell jelenteni. A műszaki ellenőrzésről jegyzőkönyvet kell készíteni, amelynek 1 példányát a járművön el kell helyezni.

- (2) Az üzemelő erő- és munkagép kezelője a munkavégzés megkezdése előtt és annak befejezése után közvetlenül és munkavégzést megszakító szünetekben köteles a kipufogó-vezeték és szikratörő műszaki állapotát felülvizsgálni és a ráakódott éghető anyagtól szükség esetén megtisztítani.
- (3) A tartalék üzem- és kenőanyagot az erő- és munkagéptől, a kazaltól és a gabonatóblától legalább 20 méter távolságra kell elhelyezni éghető hulladéktól, növényzettől mentes területen.
- (4) Erő- és munkagépen, gépjárművön olyan karbantartás, javítás, amely nyílt láng használatával jár vagy üzemanyag elfolyásával járhat, gabonatóblán, szérűn és a rostonövénytároló területén nem végezhető.
- (5) Munkaszünet idejére az aratógépet, az erőgépet és az egyéb munkagépet a lábon álló kalászos terménytől, a tarlótól, továbbá a kazaltól legalább 15 méter távolságra kell elhelyezni, éghető hulladéktól, növényzettől mentes területen. Ha a tarlótól ez a távolság nem biztosítható, akkor 3 méter széles védőszántáson kívül kell az arató-, erő- és az egyéb munkagépet elhelyezni.
- (6) Az aratógépet hajlékony földelővezetékkel, akkumulátorát pedig legalább nehezen éghető, villamosságot nem vezető anyagú védőburkolattal kell ellátni.
- (7) Az erő- és munkagépet, aratógépet a kezelő üzemeltetés közben nem hagyhatja el, egyéb munkát nem végezhet.

230. § (1) A szalmaösszehúzást és a kazalozást végző erőgép az összehúzott szalmát és kazlat csak olyan távolságra közelítheti meg, hogy az erőgép égésterméke vagy annak elvezető csöve gyújtási veszélyt ne jelentsen.

- (2) A szalmaösszehúzásban és a kazalozásban részt vevő erőgépet a ráhullott szalmától, szénától rendszeresen meg kell tisztítani.
- (3) Az összehúzott szalma alapterülete nem haladhatja meg az 1000 m²-t.

113. A terményszárítás szabályai

- 231. §** Terményszárító berendezéssel történő szárítás esetén a tűzvédelmi előírások megtartásáért és annak folyamatos üzemelés közbeni ellenőrzéséért az üzemeltető és a kezelő személyzet a felelős. A szárítóberendezés üzemeltetése során a gyártó kezelési utasítását figyelembe kell venni.

XIX. FEJEZET

ÉGHETŐ FOLYADÉKOK ÉS GÁZOK HASZNÁLATI SZABÁLYAI

114. Éghető folyadékok tárolása és szállítása

- 232. §** (1) Robbanásveszélyes osztályú aeroszol és I-II. tűzveszélyességi fokozatú folyadék pinceszinten, padlástérben, menekülési útvonalon nem tárolható.
- (2) Éghető folyadék csak a folyadék hatásának ellenálló, a folyadékra gyújtási veszélyt nem jelentő, jól zárható edényben tárolható.
 - (3) A sérülékeny edények gyűjtőcsomagolásának vagy védőburkolásának sérülés (törés, felszakadás) ellen védelmet kell nyújtania.
 - (4) Az edények csak kiöntőnyílásukkal felfelé, lezárt állapotban tárolhatók és szállíthatók. Kiürített, de ki nem tisztított edények tárolására és szállítására a megtöltöttekre vonatkozó előírások irányadók. A tárolható anyagmennyiség a tárolóedények űrtartalmának összesített értékét jelenti.
 - (5) A lakóépületeket kivéve a I-III. tűzveszélyességi fokozatú folyadékot és a robbanásveszélyes osztályú aeroszolt nem éghető anyagú polcon vagy a 235. § (2) bekezdés szerinti szekrényben kell tárolni.
 - (6) I-II. tűzveszélyességi fokozatú folyadékok maximum 20 liter űrtartalmú tárolóeszközben tárolhatók.
 - (7) 20 litert meghaladó mennyiségű I-II. tűzveszélyességi fokozatú folyadék egy helyiségen belüli tárolása esetén legalább 1 db szóróeszközt, továbbá
 - a) legfeljebb 1 liter űrtartalmú tárolóedény alkalmazásánál legalább 0,02 m³ mennyiségű felitató anyagot,
 - b) 1 litert meghaladó űrtartalmú tárolóedény alkalmazásánál legalább 0,05 m³ mennyiségű felitató anyagot kell a tárolás helyétől legfeljebb 15 méter távolságra tartani.
 - (8) 4-nél több parkolóállásos gépkocsitároló helyiségében legalább 1 db szóróeszközt és legalább 0,05 m³ mennyiségű felitató anyagot kell hozzáférhető helyen tartani.
 - (9) Személyszállító felvonó éghető folyadék szállítására legfeljebb 20 liter mennyiségig és legfeljebb 1 személy kíséretében használható.

115. Tárolás lakásban és garázsban

- 233. §** (1) Többlakásos épületben lévő lakásban legfeljebb 10 liter I-II. tűzveszélyességi fokozatú folyadék, valamint robbanásveszélyes osztályú aeroszol és legfeljebb 30 liter III. tűzveszélyességi fokozatú folyadék tárolható.
- (2) Önálló, egylakásos lakóépületben legfeljebb 20 liter I-II. tűzveszélyességi fokozatú folyadék valamint robbanásveszélyes osztályú aeroszol és legfeljebb 60 liter III. tűzveszélyességi fokozatú folyadék tárolható.
 - (3) Lakóépülethez, lakórendeltetésű épületrészhez tartozó gépkocsitároló-helyiségben a gépkocsikba épített üzemanyagtartályon kívül
 - a) parkolóállásonként és
 - b) tárolóhelyiségenkéntlegfeljebb 5 liter, a gépkocsi vagy más robbanómotoros gép üzemeltetéséhez és a háztartásban használatos éghető folyadék tárolható.
 - (4) A (3) bekezdésben foglaltaktól eltérő gépjárműtároló helyiségben vagy tárolóhelyen éghető folyadék, éghető gáz – a gépjárműbe épített üzemanyagtartály kivételével – nem tárolható.

116. Tárolás és forgalmazás kereskedelmi rendeltetés esetén

- 234. §** (1) Kereskedelmi egység területén a 17. mellékletben foglalt 1. táblázat szerinti mennyiségű, bontatlan csomagolású I-II. tűzveszélyességi fokozatú folyadék és robbanásveszélyes osztályú aeroszol tárolható, forgalmazható.
- (2) A vas-, barkács-, festék- és építőanyagot, háztartási cikket forgalmazó kereskedelmi egység, helyiségében az I-II. tűzveszélyességi fokozatú folyadék és robbanásveszélyes osztályú aeroszol legnagyobb megengedett mennyisége az (1) bekezdés szerinti mennyiség háromszorosa, ha a kereskedelmi egységet a szomszédos helyiségektől tűzgátló építményszerkezetek választják el.
- (3) Pinceszinti kereskedelmi rendeltetésű helyiségben I-II. tűzveszélyességi fokozatú folyadék és robbanásveszélyes osztályú aeroszol nem tárolható és nem forgalmazható.

117. Tárolás egyéb közösségi rendeltetés esetén

- 235. §** (1) Kereskedelminek nem minősülő közösségi rendeltetés esetén csak a rendeltetésnek megfelelő tevékenységhez szükséges, legfeljebb a 17. mellékletben foglalt 2. táblázat szerint meghatározott mennyiségű I-III. tűzveszélyességi fokozatú folyadék és robbanásveszélyes osztályú aeroszol tárolható.
- (2) Az (1) bekezdés szerinti anyagok maximális tárolási mennyisége
- fém szekrényben 20 liter,
 - robbanásgátló szekrényben 50 liter,
 - folyadékártózkodásra alkalmas tűzálló szekrényben 60 liter.
- (3) A (2) bekezdésben szereplő szekrényeken kívül legfeljebb 5 liter anyagmennyiség tárolható helyiségenként.

- 236. §** (1) Tömegközlekedésre használatos járművön éghető folyadékot tartalmazó edények nem szállíthatók, kivéve éghető folyadék összetevőt tartalmazó élelmiszereket, háztartási cikkeket, lakkokat, festékanyagokat, valamint ezek oldószereit, személyenként legfeljebb 5 liter mennyiségben.
- (2) Szállítás közben az éghető folyadékot tartalmazó edényeket úgy kell elhelyezni, hogy azok ne borulhassanak fel vagy sérülhessenek meg.
- (3) Éghető folyadékot tartalmazó üvegedények és az ezeket tartalmazó göngyölegek egymásra helyezve nem szállíthatók.
- (4) Kézi erővel legfeljebb 20 liter éghető folyadék szállítható.

118. Éghető folyadékok és olvadékok tárolása fekvő, hengeres acéltartályokban

- 237. §** (1) Többkamrás tartályok használatakor azok rekeszeiben nem tárolhatók olyan folyadékok, amelyek egymással veszélyes reakcióba léphetnek.
- (2) A tartályok közelében hordozható tűzoltó készüléket kell készenlétben tartani. A tűzoltó készülékek mennyiségének meghatározása a mértékadó tűzfelület alapján történjen. A tűzoltó készülék föld alatti tartályok esetén legalább 34A és 144B vizsgálati egységű oltására, föld feletti tartályok pedig legalább 55A és 233B vizsgálati egységű oltására legyen alkalmas.
- (3) Az esetleg szabadba kikerült és szétfolyt folyadékot haladéktalanul fel kell itatni. Erre a célra a tárolóterén tartálycsoportonként 0,1 m³ száraz homok vagy 0,05 m³ száraz, nem éghető abszorbens felitató anyagot kell tartani.

119. Éghető folyadékok tárolása kamrában

- 238. §** (1) A kamrában az elcsepegett folyadék felitására alkalmas eszközt, felitató anyagot vagy 0,5 m³ száraz homokot és 1 db szórólapátot kell készenlétben tartani.
- (2) Ha a kamrában I-II. tűzveszélyességi fokozatú folyadékok kimérését végzik, akkor a kamrában 1 db, legalább 2 m² nagyságú tűzoltó takarót kell elhelyezni.
- (3) A kamra bejárata közelében – a kamrán kívül – 2 db, egymás mellé épített kamrák esetén a további kamrákhoz 1-1 db, legalább 55A és 233B jelű vizsgálati egységű oltására alkalmas tűzoltó készüléket kell elhelyezni.
- (4) A kamra ajtajának külső felületén 1 db, a tűz- vagy robbanásveszélyre figyelmeztető piktogramot kell maradandó módon elhelyezni.

120. Üzemanyagtöltő állomás előírásai

- 239. §** (1) Kenőanyag és egyéb éghető folyadék kezelőépületen kívül csak A1-A2 tűzvédelmi osztályú, legfeljebb 500 liter űrtartalmú szekrényben, kirakatszekrényben vagy konténerben tárolható zárt edényben, kombinált csomagolásban. Ezekben robbanásveszélyes és tűzveszélyes osztályú anyagok együtt is tárolhatók. A szekrényeknek és a konténereknek zárhatóknak kell lenniük.
- (2) A tároló szekrényből, konténerből kútoszloponként legfeljebb 2 db helyezhető el, de az üzemanyagtöltő állomás területén az árusított anyagok mennyisége legfeljebb 5 m³ lehet. A konténerekben fűtőberendezés nem lehet.

121. Éghető folyadék tárolása, szállítása üzemanyagtöltő állomás kezelőépületén belül

- 240. §** (1) A tároló edények kiöntőnyílásukkal felfelé, légmentesen lezárt állapotban tárolhatók.
- (2) Kiürített, de ki nem tisztított edények tárolására a megtöltöttekre vonatkozó előírások irányadók.
- (3) Egy helyiségben robbanásveszélyes és tűzveszélyes osztályú anyagok együtt is tárolhatók.
- (4) A sérülékeny tároló edények gyújtócsomagolásának vagy védőburkolásának sérülés, így törés, felszakadás ellen védelmet kell nyújtania.
- (5) A folyadék hatásának ellenálló, jól zárható palackban vagy flakonban I-II. tűzveszélyességi fokozatú folyadékból legfeljebb 500 l, III. tűzveszélyességi fokozatú folyadékból legfeljebb 500 l tárolható. A palack és a flakon űrtartalma nem haladhatja meg a 2 l-t.
- (6) Jól zárható üzemanyagkannában, egyéb dobozban vagy kannában a I-II. tűzveszélyességi fokozatú folyadékokból legfeljebb 100 l, a III. tűzveszélyességi fokozatú folyadékokból pedig legfeljebb 3000 l tárolható. A doboz vagy kanna űrtartalma nem haladhatja meg a 20 l-t.
- (7) Fémhordóban I-II. tűzveszélyességi fokozatú, műanyag hordóban csak III. tűzveszélyességi fokozatú folyadékok tárolhatók.
- 241. §** (1) Üzemanyagtöltő állomáson belül az éghető folyadékot tartalmazó edények csak a megfelelő szállítóeszközzel vagy kézi erővel szállíthatók.
- (2) Éghető folyadékot tartalmazó üvegedények és az ezeket tartalmazó göngyölegek egymásra rakva nem szállíthatók.

122. Üzemanyagtöltő állomáson elhelyezett tűzoltó készülékek

- 242. §** (1) A töltőállomásokon 3 kútoszlopig 2 db, minden további megkezdett 3 kútoszlop után legalább 1-1 db és legalább 34A és 144B jelű vizsgálati egységű tűzoltásra alkalmas tűzoltó készüléket kell elhelyezni a kútoszlopok, valamint legalább 1 db-ot a töltőakna 30 méteren belüli környezetében.
- (2) Önkiszolgáló töltőállomásokon minden kútoszlophoz 1 db, legalább 34A és 144B jelű vizsgálati egységű tűzoltásra alkalmas tűzoltó készüléket kell a kútoszlopok közelében elhelyezni.
- (3) 1 db, legalább 34A, 144B és C oltásteljesítményű tűzoltó készüléket kell elhelyezni a töltőállomáson levő PB-gáz cseretelep közelében, jól láthatóan, könnyen hozzáférhetően. A készüléket együtt lehet tárolni a kútoszlopoknál vagy a kezelőépületben tárolt készülékekkel, de a készülék és a cseretelep közötti távolság nem lehet több mint 30 méter.
- (4) 1-1 db legalább 55A és 233B jelű vizsgálati egységű tűzoltásra alkalmas tűzoltó készülék kell minden I-II. tűzveszélyességi fokozatú folyadékot tároló föld feletti tartályhoz, valamint 2 db minden III. tűzveszélyességi fokozatú folyadékot tároló föld feletti tartályhoz.
- (5) A legfeljebb 10 000 literes konténerkúthoz legalább 2 db, a 10 000 liternél nagyobb konténerkúthoz 3 db, legalább 55A és 233B jelű vizsgálati egységű tűzoltásra alkalmas tűzoltó készüléket kell készenlétkben tartani.
- (6) Az üzemanyagtöltő állomásokon minden megkezdett 3 kútoszlop után és a töltőaknánál a legalább 100 liter folyékony szénhidrogén felítatására alkalmas anyagot vagy 0,05 m³ nem éghető száraz felítató anyagot (kovaföld-zeolit tartalmú őrleményt vagy egyéb szorbens anyagot) kell készenlétkben tartani 1-1 db hosszú nyelű szórólappáttal.
- (7) A kezelőépületben jól hozzáférhetően 1 db, legalább 2 m² nagyságú tűzoltó takarót kell elhelyezni a személyek mentésére.

123. Éghető folyadékok töltése üzemanyagtöltő állomáson

- 243. §** (1) Az üzemanyag kizárólag álló motorú és rögzített helyzetű jármű tartályába vagy megfelelő antisztatikus edénybe vagy fém kannába, hordóba tölthető.
- (2) Töltőállomásokon üzemanyag kiszolgálásakor, töltésekor nem kell antisztatikus ruházatot viselni.
- (3) Üzemanyag acélból készült, tömören zárható, töltésszint-korlátozóval nem rendelkező edényekbe az edények úrtartalmának 97%-ig, korlátozás nélkül tölthető.
- (4) 5 liter feletti térfogatú edénybe benzin csak akkor szolgálható ki, ha az a kiszolgált folyadék tárolására biztonságosan alkalmas, elektrosztatikus feltöltődés ellen védett.

124. PB-gáz cseretelep üzemeltetési előírásai

- 244. §** (1) A cseretelep kezelése, palackok visszavétele, kiadása tűzvédelmi szakvizsgával nem rendelkező személyre nem ruházható át.
- (2) Az „1”-„2” kategóriájú cseretelepek kivételével a palackok kiadása és bevételezése csak testhezálló, az üzemeltető által beszerzett védőruhában, fedett fővel és szikrát nem okozó, antisztatikus lábbeliben végezhető. Műszárból készült alsó- és felső ruházat nem viselhető.
- 245. §** (1) Az „1” kategóriájú cseretelepek 5 m-es körzetén belül – konyhakerti és dísznövény, valamint szőlő, gyep és élőfa kivételével – növényzet nem lehet. Egyéb kategóriájú cseretelepeken növényzet élőfa, gyep kivételével nem lehet.
- (2) A „2”-„4” kategóriájú cseretelepeket szükevilágítás céljára el kell látni legalább 1 db, a „kategórián felülit” legalább 2 db robbanásbiztos védettséggű hordozható kézilámpával.
- (3) Azokon a cseretelepeken, ahol acél palackok tárolása és forgalmazása is történik, a robbanásveszélyes övezetekben csak szikrát nem okozó szerszámokkal lehet dolgozni, acél szerszámok használata tilos.
- (4) A cseretelepen villamos szerelési tevékenységet csak szakképzett személy végezhet. A veszélyességi övezeten belül csak feszültségmentesítés után lehet munkát végezni. A munkavégzést naplóban kell rögzíteni. A villanszerelési munkát a szerelő csak akkor kezdheti el, ha előzetesen írásban igazolta a robbanásveszély tudomásulvételét. A munka elvégzése után a robbanásbiztos szerelés hibátlanságáról meg kell győződni és azt dokumentálni.
- (5) Palackból a PB-gáz átfajtása csak a legfeljebb 5 kg töltettömegű turista használatú palackba, a hatáskörrel és illetékességgel rendelkező hatóság engedélyének birtokában végezhető. Egyéb esetekben palackból a PB-gáz nem fejthető át.
- (6) PB-gáz cseretelepen csak a külön jogszabályoknak megfelelően PB-gáz palacktöltő üzemben töltött és ellenőrzött – kivéve a turista használatú palackot –, az engedélyes gázforgalmazótól értékesítésre átvett PB-gázpalack tárolható és értékesíthető.
- (7) PB-gáz cseretelepeken palacktöltés nem végezhető. Minden olyan tevékenység, amely során a PB-gázpalack szelepeén keresztül, a gázpalackba pébégáz kerül – a legfeljebb 5 kg töltettömegű turista használatú palackba történő átfajtás kivételével –, palacktöltésnek minősül.
- 246. §** (1) A gázpalack mechanikai igénybevételnek, különösen ütésnek vagy dobásnak nem tehető ki. A padozathoz lefagyott gázpalack legfeljebb 40 °C-os vízzel lazítható fel, majd gondoskodni kell a padozat víztelenítéséről.
- (2) Az „1” kategórián felüli cseretelepen a PB-gázpalackokon és a forgalmazáshoz előírt felszerelésen kívül egyéb anyag nem helyezhető el.
- (3) A cseretelepeket a 17. mellékletben foglalt 3. táblázat szerinti tűzoltó készülékkel kell ellátni.
- (4) A tűzoltó készülékeket a cseretelepek közelében – a tárolón, konténer ketrecen kívül – jól látható, könnyen hozzáférhető helyen kell elhelyezni. I. kategóriájú cseretelep esetén a tűzoltó készülék a cseretelep kezelőinek állandó tartózkodására szolgáló területen, helyiségben is tárolható.
- (5) A tűzoltóság telefonszámát jól látható helyen és időtálló kivitelben el kell helyezni.
- (6) A cseretelepeken keletkező tűz eloltására, a tűz közelében levő palackok védelmére vonatkozóan az üzemeltető írásban – ha kötelezett tűzvédelmi szabályzat készítésére, akkor annak mellékleteként – intézkedik és szükség esetén az ebben foglaltak szerint jár el.
- (7) A palackot sérültnek kell tekinteni és továbbiakban nem használható, ha
- legalább 1 m magasságból kemény talajra esett,
 - égésnyomok látszanak rajta,
 - éles bemetszésű sérülése vagy horpadása van,

- d) a szállítójárművet közlekedési baleset érte vagy
 - e) átalakítás nyomai észlelhetők rajta.
- (8) Az üzemeltetés során keletkezett sérülésről az illetékes töltővállalatot, cseretelepet tájékoztatni kell.

125. Üzemanyagtöltő állomás területén elhelyezett PB-gáz cseretelep előírásai

- 247. §** (1) Az üzemanyagtöltő állomás területén létesített PB-gáz cseretelep üzemeltetése a 244–246. §-ban foglaltak figyelembevételével történhet.
- (2) A töltött és a kiürült PB-gázpalackok egy PB-gázpalack-tárolón belül együtt is tárolhatók úgy, hogy a kiürült PB-gázpalackokat meg kell jelölni.

XX. FEJEZET

ELLENŐRZÉS, KARBANTARTÁS, FELÜLVIZSGÁLAT

126. Általános előírások

- 248. §** (1) Az üzemeltető köteles az érintett műszaki megoldás üzemeltetői ellenőrzéséről, időszakos felülvizsgálatáról, karbantartásáról a 18. mellékletben foglalt táblázatban meghatározott módon és gyakorisággal, valamint a javításáról szükség szerint gondoskodni.
- (2) Az üzemeltető a működőképességet kedvezőtlenül befolyásoló körülményt és annak tudomásulvételét a működésképtelenség megállapítását tartalmazó iraton aláírásával és az aláírás dátumának feltüntetésével igazolja.
- (3) Az üzemeltető köteles az érintett műszaki megoldás rendkívüli felülvizsgálatáról és a hibák kijavításáról az annak elvégzésére okot adó körülmény vagy hiányosság tudomására jutása után azonnal, egyéb esetben legfeljebb 10 munkanapon belül gondoskodni, ha
- a) az érintett műszaki megoldás nem töltötte be tűzvédelmi rendeltetését tűzeset, tűzriadó gyakorlat vagy egyéb esemény során vagy
 - b) az érintett műszaki megoldás nem alkalmas a tűzvédelmi rendeltetésének megfelelő működésre.
- (4) Az üzemeltetői ellenőrzést, az időszakos felülvizsgálatot, a karbantartást és a javítást el kell végezni és annak eredményét írásban kell dokumentálni.
- (5) Az üzemeltetői ellenőrzés, az időszakos és a rendkívüli felülvizsgálat, a karbantartás és a javítás során figyelembe kell venni az érintett műszaki megoldás gyártójának vonatkozó előírásait.
- 249. §** (1) Az üzemeltetői ellenőrzést végző személy az ellenőrzés során
- a) vizsgálja az időszakos felülvizsgálat és a karbantartás esedékességét,
 - b) szemrevételezéssel, és ha e rendelet előírja, gyakorlati próbával ellenőrzi az érintett műszaki megoldás működőképességét, ennek keretében ellenőrzi a (2) bekezdésben előírtakat,
 - c) az ellenőrzés elvégzését, megállapításait az ellenőrzés helyszínén annak időtartama alatt írásban dokumentálja és
 - d) a működőképességet kedvezőtlenül befolyásoló körülményt és a működésképtelenség megállapítását az üzemeltetőnek az ellenőrzés befejezését követően azonnal írásban jelzi.
- (2) Az üzemeltetői ellenőrzés magába foglalja az érintett műszaki megoldás
- a) kijelölt telepítési, beépítési helyen való elhelyezéséről,
 - b) sértetlen állapotáról,
 - c) észlelhetőségéről és hozzáférhetőségéről,
 - d) működtető eszközének, jelöléseinek, feliratainak észlelhetőségéről és helyességéről,
 - e) működőképessége szempontjából lényeges kijelzők, állapotjelzések alapján a műszaki megoldás állapotáról és
 - f)) működőképességét, működését kedvezőtlenül befolyásoló szennyeződés vagy környezeti körülmények jelenlétéről
- valószemrevételezéses meggyőződést.
- (3) Az üzemeltetői ellenőrzés kiváltható automatikus ellenőrzéssel, ha az automatikus ellenőrző rendszer
- a) az üzemeltetői ellenőrzést végző személy feladatát az előírt gyakorisággal ellátja és
 - b) az ellenőrzés elvégzését és eredményét hatósági ellenőrzés során bemutatható formában dokumentálja.

- 250. §** (1) A jogosult személy az időszakos felülvizsgálat során
- vizsgálja az előírt üzemeltetői ellenőrzés, a karbantartás megtörténtét, dokumentálását, szükségességét,
 - szemrevételezéssel, gyakorlati próbával, szükség szerint megbontással, szét- és összeszereléssel, méréssel és a mérési eredmények értékelésével meggyőződik a működőképességről és a hatékonyságról,
 - a felülvizsgálat elvégzését, megállapításait írásban dokumentálja és
 - a működőképességet, hatékonyságot kedvezőtlenül befolyásoló körülményt és a működőképesség vagy a hatékonyság hiányának megállapítását az ellenőrzés befejezését követően azonnal az üzemeltetőnek írásban jelzi.
- (2) A jogosult személy a rendkívüli felülvizsgálat során elvégzi az időszakos felülvizsgálatot, amelynek keretében vizsgálja az érintett műszaki megoldás működésképtelenségét vagy nem megfelelő működését kiváltó okokat, körülményeket is. A rendkívüli felülvizsgálat elvégzését írásban dokumentálja és az üzemeltetőnek 1 példányt annak elvégzése után a helyszínen átad vagy 5 munkanapon belül részére megküld.
- (3) A jogosult személy a karbantartás során
- vizsgálja az előírt üzemeltetői ellenőrzés, az időszakos felülvizsgálat megtörténtét, dokumentálását, szükségességét,
 - elvégzi a gyártó által előírt karbantartási feladatokat,
 - a karbantartás elvégzését, megállapításait írásban dokumentálja,
 - a működőképességet, hatékonyságot kedvezőtlenül befolyásoló körülményt, és a működőképesség vagy a hatékonyság hiányának megállapítását az üzemeltetőnek az ellenőrzés helyszínén annak időtartama alatt írásban jelzi és
 - indokolt esetben az üzemeltetőnek javaslatot tesz a karbantartás gyakoriságának sűrítésére.

- 251. §** (1) Az üzemeltető köteles az üzemeltetői ellenőrzés, a karbantartás, az időszakos és a rendkívüli felülvizsgálat során megállapított hibák javításáról a hiba súlyosságától függő időn belül gondoskodni. A hiba súlyosságát a jogosult személy, üzemeltetői ellenőrzés esetén az üzemeltető vagy az általa megbízott személy a (2) bekezdésben foglalt figyelembevételével állapítja meg.
- (2) Súlyos, haladéktalanul javítandó hibának minősül
- a tűz- vagy robbanásveszélyt okozó hiba vagy
 - az érintett műszaki megoldás tűzvédelmi rendeltetésének betöltését gátló hiba.

- 252. §** (1) Az üzemeltetőnek a felülvizsgálat, karbantartás, javítás idején csökkenő védelmi szintet alkalmas megoldásokkal ellensúlyoznia kell. Az ellensúlyozás keretében az üzemeltető
- a vonatkozó műszaki követelményben foglalt megoldást alkalmaz,
 - felfüggeszti az üzemelést, használatot, tevékenységet a védelmi szint helyreállításáig,
 - azonos védelmi szintet biztosító tartalék műszaki megoldásokat helyez készenlétbe vagy
 - a tűzvédelmi hatósággal előzetesen egyeztetett más megoldást alkalmaz.
- (2) Az üzemeltető kötelezettségeinek végrehajtását más személy vagy szervezet írásos megállapodásban teljes körűen vagy részben átvállalhatja. A más személy vagy szervezet kötelezései megegyeznek az üzemeltetőével.
- (3) Az üzemeltetői ellenőrzést végző személynek rendelkeznie kell az ellenőrzés megfelelő végrehajtásához szükséges ismeretekkel és az üzemeltető által kiállított, erre vonatkozó írásbeli meghatalmazással.

127. Beépített tűzjelző, beépített tűzoltó berendezés karbantartása és felülvizsgálata

- 253. §** (1) Az üzemeltető a gyártó, kivitelező kezelési utasításai és az alkalmazott műszaki követelmény betartásával biztosítja a beépített tűzjelző, beépített tűzoltó berendezés biztonságos és hatékony üzemeltetését.
- (2) A beépített tűzjelző, beépített tűzoltó berendezés kezelését csak annak működésére kioktatott személy végezheti.
- (3) Az üzemeltetés, felülvizsgálat vagy karbantartás során jelentkező hibákat haladéktalanul ki kell javítani.
- (4) A felülvizsgálat és karbantartás során minden, a gyártó által előírt vizsgálatot és próbát el kell végezni.

- 254. §** (1) A beépített tűzjelző és beépített tűzoltó berendezés üzemeltetéséről és karbantartásáról naplót kell vezetni, mely tartalmazza
- a berendezés főbb adatait,
 - a kezelők nevét,
 - az üzemeltetői ellenőrzések időpontját és megállapításait,

- d) azt, hogy a karbantartás milyen specifikáció alapján történt,
 - e) az észlelt és kijavított hibákat,
 - f)) a beépített tűzjelző és beépített tűzoltó berendezés működésbe lépését és okát, valamint a meghibásodás időpontját (óra, perc),
 - g) a ki- és bekapcsolás időpontjait (nap, óra, perc) és
 - h) az ellenőrzést, karbantartást végző szervezet, személy nevét, aláírását, elérhetőségét.
- (2) A naplót az utolsó bejegyzéstől számított legalább öt évig meg kell őrizni.
- (3) A napló vezetését csak a beépített tűzjelző és beépített tűzoltó berendezés működésére kioktatott személyek végezhetik.
- (4) A beépített tűzjelző és beépített tűzoltó berendezés kezelési utasítását és az üzemeltetési naplót meg kell őrizni és a hatóság részére ellenőrzéskor be kell mutatni.

- 255. §** (1) Az üzemeltető által a beépített tűzjelző berendezés központja (távkielző, távkezelő egység) felügyeletével és kezelésével megbízott személy vagy szolgáltató a berendezés működésének vizsgálata kapcsán naponta ellenőrzi, hogy
- a) ha a rendszer nincs nyugalmi helyzetben, akkor a kijelzett hibát az üzemeltetési naplóba bejegyezték-e, és, ha a hiba szakképzett beavatkozást igényel – nem a hálózat időleges kimaradásáról van szó –, értesítették-e a karbantartót,
 - b) az előző nap bejegyzett hibára történt-e megfelelő intézkedés,
 - c) a tűzjelző központ valamennyi állapotjelzője működik-e.
- (2) Ha az állandó felügyelet távfelügyeleten keresztül valósul meg, az (1) bekezdés c) pontjában meghatározottak helyett elégséges meggyőződni, a központtal való kapcsolatról és rendszerállapotról.
- (3) Az ellenőrzés célja, hogy megállapítást nyerjen a belső hangjelző, a központ fényjelző és információ-kijelzői megfelelően működik-e.
- (4) Az ellenőrzés a gyártó által javasolt módon történik.
- (5) Az üzemeltető által a beépített tűzjelző berendezés megfelelő működésének, a személyi, környezeti és műszaki feltételek ellenőrzésével megbízott személy havonta ellenőrzi
- a) az (1)–(4) bekezdésben foglaltak betartását,
 - b) hogy az üzemeltetési naplót folyamatosan vezetik-e,
 - c) hogy a felügyeletet ellátók részt vettek-e megfelelő oktatáson,
 - d) hogy a nyomtatók működéséhez szükséges eszközök, anyagok (papír festék, festékszalag) rendelkezésre állnak-e.
- (6) Az üzemeltető által a beépített tűzjelző berendezés megfelelő működésének, a személyi, környezeti és műszaki feltételek ellenőrzésével megbízott személy háromhavonta ellenőrzi
- a) a (4) bekezdésben foglaltak betartását,
 - b) hogy történtek-e az épület használatában, technológiájában, kialakításában olyan változások, amelyek befolyásolják a tűzjelző berendezés működését, különösen az automatikus érzékelők érzékelési képességét, a kézi jelzésadók hozzáférhetőségét, a hangjelzők hallhatóságát és
 - c) hogy a jelzések beazonosítására vonatkozó kimutatások, rajzok rendelkezésre állnak-e, a grafikus megjelenítő eszköz üzemképes-e.
- (7) A felülvizsgálatok és karbantartások között, rendszeres és rendkívüli felülvizsgálatok vannak. A rendszeres felülvizsgálatok célja a tűzjelző rendszer megfelelő működőképességének normál körülmények között történő ellenőrzése. Rendkívüli felülvizsgálatot kell végrehajtani
- a) tűzeset után,
 - b) téves riasztás esetén,
 - c) a rendszer meghibásodása esetén,
 - d) a rendszer változtatása esetén,
 - e) hosszú üzemszünet után vagy
 - f)) új karbantartóval kötött szerződés után.

- 256. §** (1) Beépített tűzoltó berendezések esetén az üzemeltető kioktatott személyzete
- a) hetente szemrevételezéssel ellenőrzi az oltóanyag mennyiségét, az üzemképességgel összefüggő jelzőeszközök értékeit és a megengedettnél nagyobb oltóanyaghiány esetén a kezelési utasítás szerint jár el,

- b) havonta szemrevételezéssel megvizsgálja a fűvókák, a csővezeték és az oltóközpont állapotát, és ellenőrzi az oltóberendezéssel kapcsolatba kerülő munkavállalók képzettségét,
 - c) az oltóberendezés csővezetékeit és szerelvényeit tisztán tartja, a rájuk rakódó szennyeződések eltávolítja és
 - d) az oltóanyag-kiömlő nyílás és a védendő anyag között az oltóanyag bejuttatása érdekében megfelelő távolságot szabadon hagyja.
- (2) Automatikus működésű vízalapú berendezések üzemeltetői
- a) heti ellenőrzése kiterjed
 - aa) a víz- és oltóanyag-ellátás szemrevételezésére,
 - ab) a nyomásérték és a vízszintek ellenőrzésére,
 - ac) a nyilvánvaló hiányosságok feltárására,
 - ad) a fagymentességet biztosító fűtés hatásosságának ellenőrzésére, a kondenzvízgyűjtők ürítésére,
 - ae) a próbariasztás ellenőrzésére szelep, szelepek nyitásával,
 - af) a szivattyúk automata és kézi indítására és újraindíthatóságára, a szivattyú próbaüzemére, elektromos meghajtás esetén legalább 15 perc, belső égésű motor esetén legalább 20 perc – beleértve a habanyag bekeverő szivattyút – és
 - ag) a vízellátást üzemű hálózatról tápláló vízárám és nyomás ellenőrzésére,
 - b) havi ellenőrzése kiterjed
 - ba) a belső égésű motor tömlőcsatlakozásainak szivárgásmentességének ellenőrzésére és
 - bb) a tartalék áramforrás ellenőrzésére.
- (3) Az ellenőrzést a személyzet nélkül üzemelő létesítményekben nem szükséges elvégezni, ha a távfelügyelet az (1) és (2) bekezdésben meghatározott paramétereket kontrollálni képes.

- 257. §** (1) Tűzjelző berendezések esetében a féléves rendszeres felülvizsgálat és karbantartás során az üzemeltető biztosítja, hogy a felülvizsgálatra és karbantartásra vonatkozó képesítéssel rendelkező személy
- a) ellenőrizzé a tűzjelző berendezés (távkezelő, távkijelző egység) üzemeltetésének személyi feltételeit,
 - b) ellenőrizzé az üzemeltetési napló bejegyzéseit és tegye meg a szükséges beavatkozásokat a berendezés helyes működésének érdekében,
 - c) értékelje az üzembentartó által végzett ellenőrzés tapasztalatait, ha szükséges tegyen javaslatot a berendezés helyes működésének helyreállítására,
 - d) működtessen minden zónában legalább egy érzékelőt vagy kézi jelzésadót, és ellenőrizzé, hogy a tűzjelző központ helyesen észleli és jelzi ki az eseményeket, megszólaltatja-e a riasztásjelző eszközöket (hang-, fényjelzők) és működteti-e a vezérlési funkciókat, a sérülés életveszély vagy károsodás (oltóanyag kiáramlása) elkerülésének érdekében megfelelő eljárásokat kell alkalmazni,
 - e) ellenőrizzé le az elsődleges és másodlagos tápforrások működését,
 - f)) ellenőrizzé a tűzjelző központ (távkezelő, távkijelző egység) hibajelzési funkcióinak működését,
 - g) tűz- és hibaátjelző berendezés esetén ellenőrizzé a kapcsolatot a fogadó állomások (összevont ügyelet, tűzoltóság, távfelügyeleti állomás) felé és
 - h) végezzen el minden további ellenőrzést és vizsgálatot, amit a telepítő, forgalmazó vagy a gyártó előírt.
- (2) Éves rendszeres felülvizsgálat és karbantartás során, az üzemeltetőnek legalább évente kell biztosítania, hogy a felülvizsgálatra és karbantartásra vonatkozó képesítéssel rendelkező személy
- a) elvégezze az (1) bekezdésben foglalt feladatokat,
 - b) ellenőrizzé le az összes érzékelő helyes működését a gyártó ajánlásainak megfelelően, az automatikus érzékelők, és kézi jelzésadók mennyiségét figyelembe véve; az összes érzékelő ellenőrzése felbontható, és elosztható a féléves (megállapodás esetén) negyedéves felülvizsgálatokra és karbantartásokra, ha ezek során az érzékelők 50-50%-át (25-25%-át) ellenőrzik,
 - c) szemrevételezéssel ellenőrizzé, hogy az összes vezeték szerelvény és berendezés biztonságosan van-e rögzítve, sértetlen és megfelelően védett-e,
 - d) szemrevételezés során és az üzemeltető adatszolgáltatása figyelembevételével pontosítsa, hogy történt-e bármilyen a tűzjelző berendezés megfelelő működését – különösen az automatikus érzékelők, kézi jelzésadók, hangjelzők, fényjelzők elhelyezésének megfelelőségét – befolyásoló változás, az épület vagy a helyiségek rendeltetésében, használatában, a technológiában, az épületszerkezetekben, épületgépészeti elemekben.

- (3) A rendkívüli felülvizsgálat és karbantartás során az üzemtartó biztosítja, hogy a felülvizsgálatra és karbantartásra vonatkozó képesítéssel rendelkező személy, a (4)–(5) bekezdésben, továbbá a 258. § (1)–(4) bekezdésben meghatározottakat elvégezze.
- (4) Tűzeset után
- függetlenül attól, hogy azt a tűzjelző berendezés jelezte-e – szemrevételezéssel teljes körűen, meg kell vizsgálni a tűz helyszínén és annak környezetében, hogy történt-e a berendezés működését befolyásoló károsodás vagy meghibásodás,
 - meg kell vizsgálni, hogy a tűzjelző berendezés a tüzet észlelte-e, továbbá megfelelő formában és részletességgel megjelenítette-e,
 - meg kell vizsgálni, hogy a tűzjelző berendezés szükséges működtetéseket – vezérlés, hangjelzés, riasztástovábbítás – elvégezte-e, és
 - ha az ellenőrzés során a berendezés károsodása, meghibásodása vagy beavatkozást igénylő elváltozása tapasztalható a szükséges javítást, cserét – a jogszabályban foglalt feltételek megtartása mellett – el kell végezni.
- (5) Téves riasztás esetén
- meg kell vizsgálni, hogy milyen objektív és szubjektív körülmények vezettek a téves riasztáshoz,
 - ha megállapítható a téves riasztást okozó körülmény, javaslatot kell tenni a felszámolására,
 - a téves riasztást okozó körülmény kialakulásának megakadályozása érdekében a szükséges átalakítást, javítást, cserét – a jogszabályban foglalt feltételek megtartása mellett – el kell végezni.

258. § (1) A tűzjelző berendezés meghibásodása esetén

- meg kell vizsgálni, hogy milyen körülmények, okok vezettek a meghibásodáshoz,
 - meg kell vizsgálni, hogy milyen következményekkel járt a meghibásodás a tűzjelző berendezés működésére vonatkozóan és
 - a hiba elhárításához szükséges átalakítást, javítást, cserét – a jogszabályban foglalt feltételek megtartása mellett – el kell végezni.
- (2) A tűzjelző berendezés változása esetén a megváltozott részekre és területre vonatkoztatva az éves rendszeres felülvizsgálatot kell elvégezni.
- (3) 30 napnál hosszabb teljes körű leállás (a továbbiakban: hosszú üzemszünet) után az éves rendszeres felülvizsgálatot kell elvégezni.
- (4) Új karbantartóval kötött szerződés után
- ellenőrizni kell a szükséges iratok meglétét és
 - el kell végezni az éves rendszeres felülvizsgálatot.
- (5) Dokumentálás keretében az ellenőrzés, a felülvizsgálat során tapasztaltakat az üzemeltetési naplóba rögzíteni kell. A berendezés működésével, működőképességével kapcsolatban tett észrevételeket, javaslatokat az érintettek – a tűzjelző központ felügyeletét ellátó, az ellenőrzéssel megbízott, a felülvizsgálatot, karbantartást végző személy –, ha azok további intézkedést igényelnek, írásban jelezik az intézkedésre jogosult felé.
- (6) A napi ellenőrzés elektronikusan is lehet rögzíteni, ha az alkalmas a felelősség nyomon követésére.

259. § (1) Az üzemeltető kijelöli a tűzjelző berendezés megfelelő működésének, a személyi, környezeti és műszaki feltételek ellenőrzésére egy személyt (a továbbiakban: felelős személy), és biztosítja az előírt ellenőrzések megtartását, továbbá az ellenőrzések során feltárt hiányosságokat megszünteti.

- (2) Az üzemeltető biztosítja a rendszeres és rendkívüli felülvizsgálat és karbantartás megtartását, továbbá a feltárt hiányosságokat megszünteti.
- (3) A felelős személy a meghatározott időszakonként szükséges ellenőrzéseket végrehajtja és a tapasztalt figyelembevételével a hiányosságokat az intézkedésre jogosult vezető felé igazolt módon írásban jelzi.
- (4) A felülvizsgálatot, karbantartást végző személy a szolgáltatásra vonatkozó szerződésben foglaltak szerint meghatározott időnként a felülvizsgálatot, karbantartást végrehajtja, a tapasztalt figyelembevételével a hiányosságokat az intézkedésre jogosult vezető felé igazolt módon írásban jelzi, az üzemeltető megbízása esetén a javításokat, cseréket elvégzi.
- (5) A felülvizsgálat és karbantartás szolgáltatására vonatkozó szerződéstől való eltérés, az abban foglaltak figyelmen kívül hagyása vagy megsértése esetén a tűzjelző berendezés nem tekinthető felülvizsgálatnak és karbantartottnak.
- (6) A beépített tűzjelző berendezés karbantartásának, szükség szerint javításának elvégzésre a jogszabályban, gyártó által kiadott utasításban foglaltak irányadók.

- 260. §** (1) A tűzjelző berendezés felülvizsgálata során a felülvizsgálatot végző személy
- ellenőrzi a központ hang- és fényjelzéseit,
 - ellenőrzi a tűzjelző központ kezelő gombjainak működését,
 - az elsődleges tápellátás leválasztását követően ellenőrzi, hogy a tűzjelző központ megfelelően jelzi-e a hibát,
 - az elsődleges tápellátás visszaállítását követően az akkumulátort (akkumulátorokat) leválasztva ellenőrzi, hogy a központ megfelelően jelzi-e a hibát,
 - a c) és d) pont szerinti vizsgálat alatt ellenőrzi a tűzjelző központ működőképességét,
 -) hibaállapotokat (zárlat, szakadás, földzárlat) szimulál a tűzjelző központ által felügyelt összes áramkörön, és ellenőrzi, hogy a központ megfelelően jelzi-e a hibákat, az egyes jelzőáramkörökön, a hang-fényjelzőket vezérlő kimeneteken, egyéb kimeneteken (távfelügyelet, oltó kimenet) és
 - ellenőrzi a biztosítékok állapotát a gyártó által előírt megfelelőség szerint (típus/érték).
- (2) Az energiaellátás ellenőrzése során az ellenőrzést végző személy
- szemrevételezéssel ellenőrzi, hogy az akkumulátorok nem duzzadtak-e, nincs-e elektrolit szivárgás, a csatlakozók nem lazultak-e meg, a csatlakozások biztosak-e és nincs-e túlmelegedett cella, mely az akkumulátor meghibásodására utal,
 - méréssel ellenőrzi a töltést, melynek során
 - ellenőrzi, hogy az elmúlt 24 órában a központ csak a nyugalmi terhelésre dolgozott-e,
 - megméri a csatlakoztatott akkumulátor (akkumulátorok) kapocsfeszültségét, ahol a mért értéknek 13,5–13,8V – sorba kötött két akkumulátor esetén 27–27,6V – között kell lennie,
 - ellenőrzi a hálózati tápegységet, mely során az akkumulátor (akkumulátorok) leválasztása után teljes riasztási terhelést kell szimulálni, majd ellenőrizni kell, hogy a tűzjelző központ megfelelően működik-e és
 - ellenőrzi az akkumulátor életkorát; 4 évesnél régebbi akkumulátor cseréjéről gondoskodni kell.
- (3) Automatikus érzékelők ellenőrzése során az ellenőrzést végző személy
- megvizsgálja, hogy mechanikailag nem sérült vagy szennyezett-e (nincsen lefestve, részlegesen vagy teljesen elzáródva, eltakarva) és
 - a környezeti változásokat értékelve megállapítja, hogy az érzékelő megfelelő működése biztosított-e, típusa megfelel-e a környezet tűzkockázatának, védelmi jellegének, és a lehetséges tűzjellemzőknek. Az érzékelő működőképességének ellenőrzése során annak vizsgálata történik, hogy az eszköz megfelelően csatlakozik-e a tűzjelző rendszerhez, és jelzőképes-e, az ellenőrzések során használt eszközök és anyagok illeszkednek-e az érzékelő gyártója által javasoltakhoz, és olyanok-e, melyek sem az érzékelőt sem a környezetet nem károsítják.
- (4) Kézi jelzésadók működőképességének ellenőrzése során az ellenőrzést végző személy
- szemrevételezéssel ellenőrzi, hogy a kézi jeladó sérült-e, megfelelő pozícióba van-e szerelve, jól látható-e és könnyen megközelíthető-e,
 - műanyag lapkájának benyomásával (visszaállítható típus), a törőüveg kivételével (üvegtörős típus) vagy az ellenőrzésre szolgáló tesztkulccsal működtetve a kézi jelzésadót ellenőrzi, hogy a tűzjelző központ képes fogadni a jelzést és
 - kültéri alkalmazásnál, robbanásveszélyes környezetben ellenőrzi, hogy a kábelbevezetésnél vagy a fedélnél a zárás nem sérült meg.
- (5) Bemeneti eszközök (monitor, hagyományos hurokillesztő), modulok működőképességének ellenőrzése során az ellenőrzést végző személy
- a modulra csatlakozó kontaktusokat, eszközöket egyedileg bejeleztetve ellenőrzi, hogy a központ képes-e észlelni a jelzést és
 - ha a modulra több kontaktus, eszköz is csatlakozik, ellenőrzi, hogy a hibák hatásának korlátozására vonatkozó követelmények teljesülnek-e.
- (6) Vezérlések működőképességének ellenőrzése során a vizsgálatot végző személy
- megvizsgálja, hogy a tűzjelző központ konfigurációjában megadott bemeneti események hatására, a megfelelő helyen, időben és ideig aktiválódnak-e a kimeneti eszközök,
 - felügyelt kimenet esetén a kimenet működőképessége mellett ellenőrzi azt is, hogy a központ megfelelően tudja-e jelezni a kimenet vagy vezetékezésének meghibásodását (vezetékezés zárlat/szakadás, vagy a működtető tápfeszültség hiánya),
 - az ellenőrzések során nem aktiválható kimeneteket írásban egyeztetni az épület, létesítmény üzemeltetőjével, használójával; az adott funkciótól függően ezek a kimenetek az ellenőrzés idejére letilthatók vagy

műterheléssel ellátva ellenőrizhetők, évente egy alkalommal azonban – valamilyen módon – mindenképpen ellenőrizni kell működképességüket.

- 261. §** (1) Hang- és fényjelző eszközök ellenőrzése során a vizsgálatot végző személy
- a) ellenőrzi, hogy a hang- és fényjelző eszközök mechanikailag nem sérültek és nem szennyezettek-e, a terv szerinti megfelelő pozícióban vannak-e és az épület esetleges módosításai, így új falak, határolók, polcok nem csökkentették-e hatékonyságukat,
 - b) a hang- és fényjelzők gyakorlati próbája előtt a létesítményért felelős személlyel, az épület üzemeltetőjével, használójával egyeztetni, hogy az ellenőrzések ne zavarják meg az ott tartózkodókat,
 - c) ellenőrzi, hogy felügyelt kimenet esetén az eszközöket vezérlő kimenet meghibásodását képes-e a központ jelezni,
 - d) az ellenőrzések során vizsgálja, hogy mindegyik hangjelző működik-e és azonos hangmintával szólal-e meg és
 - e) ellenőrzi, hogy mindegyik fényjelző működik-e, lencsék tiszták-e és nincsenek-e takarásban.
- (2) Riasztás- és hibaátjelző eszközöket vagy csatolót működtető kimenetek ellenőrzése során az ellenőrzést végző személy
- a) az ellenőrzés megkezdése előtt értesíti a távfelügyeletet az ellenőrzések elkezdéséről és várható időtartamáról, valamint leállítja az ellenőrzések alatt az átjelzést,
 - b) a tűzjelző berendezés egyéb részegységei ellenőrzésének befejezésekor az átjelzést újra engedélyezi, melyről értesíteni kell a távfelügyeletet ellátót, ezután – a távfelügyelettel egyeztetve – ellenőrzi, hogy a rendszer tűzjelzését vagy hibajelzését a riasztás- és hibaátjelző eszköz vagy csatoló megfelelően továbbítja és a jelzést a távfelügyelet venni tudja,
 - c) ha a távfelügyeletre nem csak összevont riasztás- és hibaátjelzés történik, akkor valamennyi átjelzést ellenőrizni kell,
 - d) az ellenőrzések megtörténte után a távfelügyelet az adott helyszínről beérkező minden jelzést éles jelzésnek tekint.
- (3) Távkezelő, távkijelző egységek, nyomtatók ellenőrzése során az ellenőrzést végző személy ellenőrzi, hogy
- a) a távkezelő, illetve távkijelző-kezelési funkciók mindegyike megfelelően végrehajtható-e, a kijelzők jól láthatók-e és megfelelően olvashatók-e,
 - b) a nyomtató minden karaktert megfelelően, olvashatóan nyomtat-e (nyomtató belső teszt üzemmódja) és
 - c) a jelzések bekövetkezésekor a nyomtató megfelelően működik-e.
- (4) A segéd tápegységek ellenőrzése megegyezik a tűzjelző központ tápegységének és akkumulátorainak vizsgálatával.
- (5) A téves riasztások oka lehet
- a) környezeti körülmény vagy olyan tevékenység, amely az adott tűzjellemzőhöz hasonló, és vele azonos hatást (riasztási állapotot) vált ki,
 - b) az automatikus érzékelő elszennyeződése,
 - c) az eszköz meghibásodása, tönkremenetele fizikai, elektromos vagy elektromágneses behatásra, amely a riasztási állapottal megegyező hatást okoz,
 - d) a kézi jelzésadó jó szándékú működtetése,
 - e) a kézi jelzésadó szándékos félrevezető, rossz szándékú vagy véletlen működtetése vagy
 - f) egyéb az a)–e) pontokba nem sorolható ok.
- 262. §** (1) Az üzemeltető köteles legalább évenként a teljes beépített tűzoltó berendezést felülvizsgáltatni és a karbantartását elvégeztetni.
- (2) A felülvizsgálat során a gyártói előírások figyelembevételével ellenőrizni kell
- a) a beépített tűzoltó berendezés általános állapotát,
 - b) a beépített tűzoltó berendezés környezetét annak működésével összefüggésben,
 - c) az oltóanyag-mennyiséget térfogat, tömeg vagy nyomás paraméterek vizsgálatával,
 - d) az indító-, a jelző- és a kiegészítő berendezések működését,
 - e) a tartalék oltóanyag és egyéb tartalék anyagok mennyiségét,
 - f) a beépített tűzoltó berendezéssel összefüggő, de nem a karbantartó feladatkörébe tartozó ismételt vizsgálatok esedékességét,
 - g) az üzemeltetői karbantartási munkák végrehajtását,
 - h) az üzemeltetési naplót,

- i) a beépített tűzoltó berendezés üzemképességét működési próbával,
 - j) az átjelzéseket és
 - k) ha habképző anyagot vagy haboldatot alkalmaznak, akkor annak minőségét, a vonatkozó műszaki követelmény szerint.
- (3) A karbantartás során végre kell hajtani a tömítetlen csövek, csőkötése cseréjét, és ha a karbantartó személy a beépített tűzoltó berendezés működésképtelenségét tapasztalja – melyet nem tud kijavítani –, írásban értesíti az üzemeltetőt.

128. Tűzoltó készülékek ellenőrzése és karbantartása

- 263. §** (1) Tűzoltó készülék karbantartását kizárólag a jogszabályi feltételeknek megfelelő, a hatóság által nyilvántartásba vett karbantartó szervezet vagy az ilyen karbantartó szervezettel szerződéses jogviszonyban álló felülvizsgáló végezheti.
- (2) Tűzoltó készülék karbantartását az arra vonatkozó, érvényes tűzvédelmi szakvizsga-bizonyítvánnyal rendelkező karbantartó személy végezheti.

- 264. §** (1) A készenlétkben tartó vagy képviselője rendszeresen, legalább negyedévente ellenőrzi, hogy a tűzoltó készülék
- a) az előírt készenléti helyen van-e,
 - b) rögzítése biztonságos-e,
 - c) látható-e,
 - d) magyar nyelvű használati utasítása a tűzoltó készülékkel szemben állva olvasható-e,
 - e) használata nem ütközik-e akadályba,
 - f)) valamennyi nyomásmérő vagy jelző műszerének jelzése a működési zónában található-e,
 - g) hiánytalan szerelvényekkel ellátott-e,
 - h) fém vagy műanyag plombája, zárópecsétje, karbantartást igazoló címkéje, a karbantartó szervezet OKF azonosító jele sértetlen-e,
 - i) karbantartása esedékes-e,
 - j) készenléti helyét jelölő biztonsági jel látható, felismerhető-e és
 - k) állapota kifogástalan, üzemszerű-e.
- (2) A vizsgálatot a jogszabályi feltételeknek megfelelő, a hatóság által nyilvántartásba vett karbantartó szervezet vagy az ilyen karbantartó szervezettel szerződéses jogviszonyban álló felülvizsgáló is végezheti.
- (3) Ha a készenlétkben tartó az ellenőrzés során hiányosságot észlel, gondoskodik annak megszüntetéséről.
- (4) Az (1) bekezdésben meghatározott időszakot a tűzvédelmi hatóság döntése esetén 1 hónapra kell lerövidíteni, ha azt környezeti körülmény vagy egyéb veszély indokolja.
- (5) A készenlétkben tartó gondoskodik a készenlétkben tartott tűzoltó készülékek 18. mellékletben foglalt táblázatban meghatározott időközönkénti karbantartásáról, a részben vagy teljesen kiürült, kiürített tűzoltó készülékek újratöltéséről.
- (6) A ciklusidők számítása alapkarbantartás esetében a legutolsó karbantartástól, első alapkarbantartás esetén a gyártási vagy végellenőrzési időponttól, közép- és teljes körű karbantartás esetében a tűzoltó készüléken feltüntetett gyártási időponttól történik. Ha gyártási időpontként csak az év van feltüntetve, az adott év január 31., ha a gyártás éve és negyedéve van jelölve, az adott negyedév első hónapjának utolsó napja a gyártási időpont.
- (7) A tűzoltó készülékekről a készenlétkben tartó az általa végzett ellenőrzésekről, valamint a tűzoltó készülék karbantartásokról tűzvédelmi üzemeltetési naplót vezet, mely tartalmazza
- a) a létesítmény nevét és címét,
 - b) a tűzoltó készülékek típusjelét,
 - c) a tűzoltó készülékek egyértelmű azonosítását készenléti hely vagy a tűzoltó készülék gyártási száma megadásával,
 - d) a tűzoltó készülékek ellenőrzésének vagy karbantartásának fokozatát (készenlétkben tartó általi ellenőrzés, alapkarbantartás, középkarbantartás, teljes körű karbantartás) és dátumát,
 - e) a tűzoltó készülékek ellenőrzését vagy karbantartását végző személy nevét és aláírását.

- 265. §** (1) A szén-dioxiddal oltó és a hajtóanyagpalack kivételével a tűzoltó készülékek és alkatrészek élettartama nem haladhatja meg a 20 évet.

- (2) A 25 kg és az annál nagyobb töltetű tűzoltó készülék a gyártást követő 20 év után a tűzvédelmi szakértői névjegyzékben tűzoltó készülék szakértői területen szereplő személy által kiadott szakvélemény birtokában tartható készenlétben. Az élettartam a 20. évtől számítva kétszer öt évvel hosszabbítható meg.
- (3) A tűzoltó készülékek selejtezéséről a tulajdonos gondoskodik.

129. Tűzoltó-vízforrások felülvizsgálata

266. § A tűzoltó-vízforrások üzemképességéről, megközelíthetőségéről, fagy elleni védelméről, az előírt rendszeres ellenőrzések, karbantartások, javítások és nyomáspróbák (ezen alcím vonatkozásában a továbbiakban együtt: felülvizsgálat) elvégzéséről az oltóvíz hálózat üzemben tartásáért felelős szervezet gondoskodik.

- 267. §** (1) A felülvizsgálatot – a falitűzcsapszekrényeknek a felelős személy általi szokásos ellenőrzését kivéve – tűzoltó-vízforrások felülvizsgálatára vonatkozó érvényes tűzvédelmi szakvizsga-bizonyítvánnyal rendelkező személy végezheti.
- (2) A felülvizsgálat alapján feltárt hiányosságok megszüntetéséről az oltóvízhálózat üzemben tartásáért felelős szervezet gondoskodik, amely a meghibásodott tűzoltóvízforrások és azok szerelvényeinek javítására, szükség esetén cseréjére azonnal intézkedik.
 - (3) Az oltóvízhálózat üzemben tartásáért felelős szervezet a tűzoltóvízforrásokról nyilvántartással rendelkezik. A nyilvántartás vezetése a felülvizsgálatot végző személy kötelessége.
 - (4) A tűzoltóvízforrásokról vezetett nyilvántartás tartalmazza
 - a) a tűzoltóvízforrás egyértelmű azonosítását,
 - b) a felülvizsgálat időpontját,
 - c) a felülvizsgálatot végző nevét, szakvizsga-bizonyítványának számát és
 - d) a felülvizsgálat megnevezését és megállapításait.

- 268. §** A tűzoltóvízforrások felülvizsgálata során a felülvizsgálatot végző személy minden esetben
- a) megvizsgálja
 - aa) a tűzoltó-vízforrások jelzőtábláinak meglétét, adatainak helyességét és épségét,
 - ab) az előírt feliratok, jelzések meglétét, olvashatóságát,
 - ac) a (szabadtéri) tűzoltóvízforrásoknak az év minden szakában tűzoltógépjárművel történő megközelíthetőségét, a szerelvények hozzáférhetőségét, a szerelvények és a tartozékok rendeltetésszerű használhatóságát,
 - ad) a korrózió elleni védelem épségét,
 - b) elvégzi
 - ba) a vízhálózatról működő tűzoltóvízforrások esetében a hálózat átöblítését a mechanikai szennyeződésektől mentes víz megjelenéséig és
 - bb) a korrózióvédelem sérülése esetén az üzemben tartásért felelős szervezet írásbeli értesítését.

- 269. §** (1) Száraz felszálló vezetékkel kialakított fali tűzcsapot és szekrényt (a továbbiakban: száraztűzvízvezeték-rendszert) legalább félévenként kell felülvizsgálni és ötévenként nyomáspróbázni.
- (2) A száraztűzvízvezeték-rendszer féléves felülvizsgálata során a 268. §-ban meghatározott általános feladatokon felül a felülvizsgálatot végző személy ellenőrzi
 - a) a betáplálási pont tűzoltógépjárművel történő akadálytalan megközelíthetőségét,
 - b) a száraz felszállóvezeték betáplálási pontján 2 db „B” jelű csonkkapocs meglétét,
 - c) a szekrények akadálytalan megközelíthetőségét,
 - d) az ajtók értelemszerű és megfelelő működését,
 - e) a szerelvények épségét, működtethetőségét,
 - f)) a szekrényben a tűzcsap és a rászert „C” jelű csonkkapocs és az azt lezáró kupakkapocs meglétét,
 - g) szekrény nélküli kiépítés esetén a szabad megközelíthetőséget, az elzáró szerelvények, a csonkkapocsok és a kupakkapocsok meglétét és
 - h) a csővezeték légteleníthetőségét.
 - (3) A felülvizsgálatot végző személy a tapasztalt hiányosságok esetén írásban értesíti a tűzoltóvízforrás üzemben tartásáért felelős szervezetet, vagy a hiányosságot azonnal megszünteti.
 - (4) A tűzcsapszekrényből az oda nem illő tárgyakat a felülvizsgálatot végző személy eltávolítja.

- (5) A teljes száraztűzvízvezeték-rendszer nyomáspróbája 5 évenként vízzel történik, a próbanyomás értéke – a betápláló csonknál mérve – 1,5 MPa, a nyomáspróba alatt az elzáró szerelvényeknél minimális csepegés megengedett.
- (6) Pinceszinti és nehezen megközelíthető területek védelmére kialakított száraztűzvízvezeték-rendszer féléves felülvizsgálata során a felülvizsgálatot végző személy az általános feladatokon felül ellenőrzi a tűzvédelmi hatóság által előírt csatlakozási lehetőségek meglétét, megfelelőségét.

- 270. §** (1) Föld alatti és föld feletti tűzcsapok esetében az épületek, építmények használatba vételi eljárása során a kérelem benyújtása előtt legfeljebb fél évvel korábban készült, a legkedvezőtlenebb fogyasztási időszakban végzett, a tűzcsapok vízhozamának méréséről felvett vízhozammérési jegyzőkönyvvel igazolni kell az előírt oltóvíz mennyiség meglétét. A mérést az épület, építmény 100 m-es körzetén belüli tűzcsapok egyidejű működéssel kell elvégezni. Ha az oltáshoz szükséges oltóvíz víztározóról és vízhálózatról együttesen került biztosításra, akkor a vízhozammérés csak a vízhálózatból kiveendő vízmennyiségre vonatkozik.
- (2) A föld alatti és föld feletti tűzcsapokat legalább félévenként a gyártó előírásai és a 268. §-ban meghatározott általános feladatok alapján kell felülvizsgálni, és évenként teljes körű felülvizsgálatot kell végezni.
 - (3) A föld feletti tűzcsapok éves teljes körű felülvizsgálata során a féléves felülvizsgálat feladatain felül a felülvizsgálatot végző személy ellenőrzi
 - a) a csonkkapcsok állapotát, rögzítettségét,
 - b) a tömítések épségét, állapotát,
 - c) a kupakkapcsok állapotát, szerelhetőségét,
 - d) tömítéssel ellátott kupakapocsnál a tömítés épségét, állapotát,
 - e) az elveszés elleni biztosítás meglétét,
 - f)) a biztonsági ház, házak állapotát, nyithatóságát, zárhatóságát,
 - g) a kupakkapcsok levétele után a tűzcsapszelep működtetésével a tűzcsap üzemképességét,
 - h) a tűzcsapban mérhető statikus nyomást,
 - i) a tűzcsap kifolyási nyomását 200 mm² kiáramlási keresztmetszetenél vagy a tűzcsap vízhozamát és
 - j) a víztelenítő rendszer működését.
 - (4) A föld alatti tűzcsapok féléves felülvizsgálatakor a 268. §-ban meghatározott általános feladatokon felül a felülvizsgálatot végző személy elvégzi
 - a) a tűzcsap környezetének tisztítását,
 - b) a tűzcsapszokrénny nyithatóságának ellenőrzését,
 - c) a tűzcsapszokrénny kitisztítását,
 - d) a fejszerelvényt védő fedél vagy menetes záró- vagy védősapka állapotának és föld alatti tűzcsapkulccsal történő nyithatóságának ellenőrzését,
 - e) a ház és a szelep szivárgásának ellenőrzését,
 - f) a víztelenítő rendszer ellenőrzését és
 - g) a csatlakozó menet zsírozását.
 - (5) A föld alatti tűzcsapszokrénnyek esetében a nyitott fedél nem akadályozhatja a tűzcsap működtetését.
 - (6) A föld alatti tűzcsapok éves teljes körű felülvizsgálata során a féléves felülvizsgálat feladatain felül a felülvizsgálatot végző személy ellenőrzi
 - a) csatlakozófej állapotát, illeszkedési próbával a menet épségét, a tömítő felület állapotát,
 - b) üzempróbával a tűzcsap működését,
 - c) a tűzcsapban mérhető statikus nyomást,
 - d) a tűzcsap kifolyási nyomását 200 mm² kiáramlási keresztmetszetenél vagy a tűzcsap vízhozamát és
 - e) a víztelenítő rendszer működését.
 - (7) A falitűzcsap-szokrénnyek felülvizsgálata feleljen meg a vonatkozó műszaki követelménynek vagy azzal legalább egyenértékű biztonságot nyújtson.

- 271. §** (1) A szerelvénytáblák és szerelvényei, tartozékai legalább félévenkénti felülvizsgálatáról és évenként teljes körű felülvizsgálatáról az üzemben tartásért felelős szervezet gondoskodik.
- (2) A felülvizsgálat gyakoriságának megállapítása a kérdéses szerelvény környezeti körülményei, a tűzveszély és kockázat figyelembevételével történik. A legalább félévenkénti felülvizsgálat a 268. §-ban meghatározott általános feladatokon túl kiterjed arra, hogy
 - a) a szerelvénytábla kielégíti-e a vonatkozó műszaki követelmény előírásait,

- b) a szerelvénytárcsa elhelyezkedése jól láthatóan jelölt-e,
 - c) a fali felfüggesztés esetén a felfüggesztő szilárd és a célnak megfelelő-e,
 - d) a szerelvénytárcsa sérülésmentes, ajtaja szabadon nyitható-e,
 - e) az előírt szerelvények, tartozékok megtalálható-e,
 - f) a szerelvények, tartozékok rögzítettek-e és
 - g) van-e megfigyelhető hiányosság, korrózió okozta vagy egyéb károsodás akár a szerelvénytárcsán, akár a benne lévő szerelvényeken, tartozékokon.
- (3) A felülvizsgálatot végző személy ellenőrzi a tárolt szerelvények, tartozékok és a szerelvénytárcsa sérülésmentességét, a tartozékként elhelyezett vízzáró lapos tömlőket áthajtogatja, az áthajtogatás során szemrevételezéssel ellenőrzi a tömlő állapotát és a korrodált vagy sérült szerelvényről, tartozékról írásban értesíti az üzemben tartásért felelős szervezetet.
- (4) Az éves teljes körű felülvizsgálat során a 268. §-ban meghatározott általános feladatokon és a (2)–(3) bekezdésekben előírt féléves feladatokon felül a felülvizsgálatot végző személy
- a) ellenőrzi
 - aa) a szerelvénytárcsában elhelyezett szerelvények, tartozékok állapotát,
 - ab) a föld alatti vagy föld feletti tűzcsapkulcs vagy az egyetemes kapocskulcsok megfelelőségét és biztonságos használhatóságát gyakorlati próbával; a kulcsokon rendellenes deformáció, repedés nem megengedett,
 - ac) az állványcső működtethetőségét vagy az áttétkapocs állapotát és
 - ad) a sugárcső biztonságos és könnyű működtethetőségét,
 - b) elvégzi a szerelvénytárcsán és a szerelvényeken, tartozékokon a gyártó által előírt karbantartásokat és
 - c) a vizsgálat során nem megfelelőnek minősített szerelvényekről, tartozékokról írásban értesíti az üzemben tartásért felelős szervezetet.

272. § A szerelvénytárcsákban elhelyezett állványcsövet, nyomótömlő-szerelvényt, áttétkapcsot 5 évenként nyomáspróbának kell alávetni.

273. § A föld alatti tűzcsaphoz elhelyezett állványcsövön az ötévenkénti nyomáspróba alkalmával illeszkedési próbával ellenőrizni kell a csatlakozó menet épségét, a föld alatti tűzcsap kifolyócsonkjával egyező csonkra függőleges helyzetben felszerelt állványcsövön a szerelvények zárt és nyitott állásában – a nyitott esetben a csonkok kupakkapocccsal zárt állapota mellett – 1,0 MPa túlnyomású vízzel tömítettségi próbát kell végezni. A vizsgálat eredményes, ha 2 perc vizsgálati idő alatt a kiömlő ágakon és az állványcső egyéb részein szivárgás nem tapasztalható.

274. § (1) Medencék, tartályok (a továbbiakban együtt: víztárolók) és egyéb vízforrások félévenkénti felülvizsgálatáról, ötévenkénti teljes körű felülvizsgálatáról az üzemben tartásért felelős szervezet gondoskodik. Gondoskodik továbbá azon tartozékok nyomáspróbázásáról, amelyek a használat során nyomásnak vannak kitéve.

- (2) A féléves felülvizsgálat során a 268. §-ban meghatározott általános feladatokon felül a felülvizsgálatot végző személy megvizsgálja az oltóvíz mennyiségét, az utántöltésre való szerelvények állapotát, a szívóvezeték állapotát, a lábszelep működképességét, fűtött víztárolók esetén a fűtési rendszer működképességét.
- (3) Szükség esetén a felülvizsgálatot végző személy az oltóvíz algásodásáról, iszaposodásáról, nagymértékű szivárgás észlelése esetén a szivárgás tényéről írásban értesíti az üzemben tartásért felelős szervezetet.
- (4) Szükség esetén a felülvizsgálatot végző személy a fémből készült tartályoknál a korrózió elleni védelem szükségességéről írásban értesíti az üzemben tartásért felelős szervezetet.

275. § (1) Víztárolók esetében az ötéves teljes körű felülvizsgálat során az általános és féléves feladatokon felül a felülvizsgálatot végző személy elvégzi

- a) a víztároló tisztítását,
 - b) a víztároló szerkezetének, szigetelésének szükség szerinti javítását,
 - c) a szívóvezeték nyomáspróbáját,
 - d) a fémszerkezetek festését és
 - e) a tároló feltöltését, a szerelvények próbáját.
- (2) A szívóvezeték nyomáspróbája a szívókosár nélküli, lezárt szívóvezetéken vízzel történik, a próbanyomás értéke 1,5 MPa, időtartama 5 perc. A nyomáspróba alatt a szerelvényeknél szivárgás nem megengedett.

- (3) Egyéb víztároló esetén a szívócső meglétének, karbantartottságának, a tűzoltásra tartalékolt, előírt víz meglétének és a vízvételezés céljára kialakított kifolyócsonk megközelíthetőségének félévenkénti ellenőrzéséről a fenntartó gondoskodik.
- (4) A természetes vízforrások, mint tűzoltóvízforrások felülvizsgálatakor a kialakítástól függően kell az előírásokat kell alkalmazni.

130. A kiefeszültségű erőáramú villamos berendezések időszakos tűzvédelmi felülvizsgálata

- 276. §** (1) Az időszakos tűzvédelmi felülvizsgálat a lakóépületek – kivéve a fázisonként 32 A-nél nem nagyobb névleges áramerősségű túláramvédelem utáni áramköröket –, közösségi, ipari, mezőgazdasági és raktárlétesítmények, továbbá lakókocsi, kiállítások, vásárok és más ideiglenes, vagy áthelyezhető építmények, valamint a kikötők következő villamos berendezéseire terjed ki:
- a) váltakozó áram esetén 1000 V-ot, egyenáram esetén 1500 V-ot meg nem haladó névleges feszültségű áramkörök,
 - b) a készülékek belső áramkörét kivéve, minden olyan áramkör, amely legfeljebb 1000 V feszültségű villamos berendezésből származó, de 1000 V-nál nagyobb feszültségen működik, különösen kisülőlámpa-világítás, elektrosztatikus szűrőberendezés áramköre, távközlés, jelzőrendszer, vezérlés rögzített energiaátviteli, erőáramú táphálózata és
 - c) szabadtéren elhelyezett minden fogyasztói berendezés.
- (2) Az alcím előírásai nem vonatkoznak
- a) az új berendezések üzembe helyezése előtt vagy üzembe helyezése során szükséges vizsgálatra,
 - b) az áramszolgáltatói elosztóhálózatokra, a vasutak munkavezetékeire, a járművek villamos berendezéseire és a bányák mélyszinti, föld alatti erőáramú berendezéseire, továbbá az olyan hordozható berendezésekre, amelyekben az áramforrás a berendezés részét képezi.
- (3) Nem vonatkozik ezen alcím azokra a gyógyászati berendezésekre, amelyek villamos áramnak a gyógyászati kezeléshez történő felhasználására szolgálnak, továbbá a villamos vontatás készülékeire, beleértve a vasúti járművek villamos szerkezeteit és a jelzőkészülékeket, az autók villamos szerkezeteire, beleértve a villamos autókat, a hajófedélzeti, mobil és rögzített partközeli létesítmények villamos berendezéseire, a repülőgépek villamos berendezéseire, azokra a közvilágítási villamos berendezésekre, amelyek a közcélú hálózat részei.

- 277. §** (1) A villamos berendezés használatbavételét követően a berendezés üzemeltetője, ha jogszabály másként nem rendelkezik,
- a) 300 kilogrammnál vagy 300 liternél nagyobb mennyiségű robbanásveszélyes osztályba tartozó anyag gyártására, feldolgozására, tárolására, felhasználására szolgáló helyiség vagy szabadtér esetén legalább 3 évenként,
 - b) egyéb esetben legalább 6 évenként
- a villamos berendezés tűzvédelmi felülvizsgálatát elvégezteti, és a tapasztalt hiányosságokat a minősítő iratban a felülvizsgáló által meghatározott határnapig megszünteteti, melynek tényét hitelt érdemlő módon igazolja.
- (2) A tűzvédelmi felülvizsgálat szempontjából a naptári napot kell figyelembe venni.
- (3) A telep- vagy működési engedélyhez, bejelentéshez kötött átalakítás vagy rendeltetésváltás során a helyiségben, épületben elhelyezett villamos berendezéseken a berendezés üzemeltetője a tűzvédelmi felülvizsgálatot elvégezteti, ha az új rendeltetéshez a jogszabály gyakoribb felülvizsgálatot határoz meg.
- (4) A villamos berendezések tűzvédelmi felülvizsgálata, a berendezés minősítése a létesítéskor érvényes vonatkozó műszaki követelmény szerint történik.
- (5) A felülvizsgálat része a villamos berendezés környezetének értékelése és a hely robbanásveszélyes zónabesorolásának tisztázása.
- (6) A felülvizsgálat kiterjed azokra a hordozható berendezésekre is, amelyeket az üzemeltető nyilatkozata szerint a technológiából adódóan rendszeresen használnak.

131. Az elektrosztatikus feltöltődés és kisülés elleni védelem időszakos tűzvédelmi felülvizsgálata

- 278. §** (1) Az elektrosztatikus feltöltődés elleni védelem megfelelő, ha a tervezést, létesítést, üzemeltetést és karbantartást a vonatkozó műszaki követelmény szerint végzik, és az elektrosztatikus feltöltődés elleni védelmet a felülvizsgálatot követően a felülvizsgáló megfelelőnek minősíti.

- (2) A felülvizsgálat elvégzése kötelező
- az üzembe helyezés előtt,
 - az átalakítás, bővítés után,
 - tűzesetet követően,
 - a technológia változása után vagy
 - a meglévő építmény, szabadterület elektrosztatikus védelmén legalább 3 évente, ha gyártó, telepítő a műszaki leírásban, dokumentációban vagy a telepítési technológiai dokumentációban nem rendelkezik ennél rövidebb időtartamról.
- (3) A felülvizsgálat során a felülvizsgálatot végző személy az elektrosztatikus feltöltődés elleni védelmet szolgáló
- megoldások, eszközök, intézkedések,
 - elektrosztatikai földelések és
 - burkolatok
- megfelelőségét vizsgálja.
- (4) A felülvizsgálatról a felülvizsgálatot végző személy minősítő iratot készít és ebben feltüntetni
- az ellenőrzés és a megelőző vizsgálat időpontját,
 - a vizsgált létesítmény megnevezését a vizsgálat tárgyának egyértelmű meghatározásával,
 - a felhasznált szabványokat, tanúsítványokat, előírásokat, műszaki irányelveket,
 - a mérési körülményeket és a mérőeszközök adatait,
 - a mért eredményeket,
 -) a mérési eredmények és az elektrosztatikai kockázat kiértékelését,
 - minősítő véleményt – indokolással – a vizsgálat tárgyának megfeleléséről, a hiányosságok felsorolását, ezek kijavítására szükséges intézkedéseket és
 - az ellenőrzést végző személy nevét, székhelyét, aláírását, szakképzettségét, szakértői bizonyítványának számát, szervezet esetén az előbbieken túl a szervezet székhelyét és a cégszerű aláírást.
- (5) Az elektrosztatikus feltöltődés és kisülés elleni védelem időszakos tűzvédelmi felülvizsgálata szempontjából a naptári napot kell figyelembe venni.

132. Villámvédelem felülvizsgálata

279. § A nem norma szerinti villámvédelem hatálya alá tartozó építmények, szabadterek esetében a villámvédelem felülvizsgálatát

- a létesítést követően az átadás előtt,
 - e rendeletben előírt időszakonként vagy
 - a villámvédelem vagy az építmény átalakítását, bővítését és a vonatkozó műszaki követelményben foglalt különleges eseményt követően
- kell elvégezni.

280. § (1) A nem norma szerinti meglévő villámvédelem időszakos felülvizsgálatát a létesítéskor érvényben lévő vonatkozó műszaki követelménynek megfelelően kell végezni.

- (2) A nem norma szerinti meglévő villámvédelmi berendezést, ha jogszabály másként nem rendelkezik, tűzvédelmi szempontból
- a 300 kg vagy 300 l mennyiségnél több robbanásveszélyes osztályba tartozó anyag gyártására, feldolgozására, tárolására szolgáló helyiséget tartalmazó, ipari vagy tárolási alaprendeltetésű építmény vagy szabadterület esetén legalább 3 évenként,
 - egyéb esetben legalább 6 évenként,
 - a villámvédelem (LPS és SPM) vagy a védett épület vagy építmény minden olyan bővítése, átalakítása, javítása vagy környezetének megváltozása után, ami a villámvédelem hatásosságát módosíthatja,
 - sérülés, erős korrózió, villámcsapás valamint minden olyan jelenség észlelése után, amely károsan befolyásolhatja a villámvédelem hatásosságát,
- felül kell vizsgálatni és a tapasztalt hiányosságokat a minősítő iratban meghatározott határidőig meg kell szüntetni, melynek tényét hitelt érdemlő módon igazolni kell.

281. § (1) A norma szerinti villámvédelemről szóló műszaki követelmény hatálya alá tartozó villámvédelemmel ellátott építmények, szabadterek esetében a villámvédelem felülvizsgálatát

- a) a létesítés során, a később eltakarásra kerülő részek eltakarása előtt,
 - b) a létesítést követően az átadás előtt,
 - c) a 18. mellékletben foglalt táblázatban előírt időszakonként és
 - d) a villámvédelem vagy az építmény átalakítását, bővítését és a vonatkozó műszaki követelményben foglalt különleges eseményt követően
- kell elvégezni.
- (2) A villámvédelmi felülvizsgálat szempontjából a naptári napot kell figyelembe venni.

XXI. FEJEZET

TŰZVÉDELMI MŰSZAKI MEGFELELŐSÉGI KÉZIKÖNYV

133. Általános követelmények

- 282. §** (1) Az építmény használatbavételét követő 60 napon belül az építmény tulajdonosának, társasház esetén a társasháznak az építményre vonatkozó Tűzvédelmi Műszaki Megfelelőségi Kézikönyvvel (a továbbiakban: TMMK) kell rendelkeznie
- a) az 5 szintesnél magasabb lakóépületek,
 - b) az 1000 m²-nél nagyobb közösségi épületek,
 - c) az 1000 m²-nél nagyobb ipari épületek,
 - d) a 3000 m²-nél nagyobb mezőgazdasági épületek,
 - e) a 2000 m²-nél nagyobb tárolási épületek vagy
 - f)) speciális építménynek minősülő közúti alagút, valamint felszín alatti vasút esetében.
- (2) A TMMK-ban az építmény tűzvédelmi helyzetét érintő változásokat át kell vezetni, fel kell tüntetni a változást követő 30 napon belül.
- (3) Több tulajdonos esetén a TMMK tartalmáért a tulajdonostársak egyetemlegesen felelnek.
- (4) A TMMK az építmény tartozéka, tulajdonos változásakor, az új tulajdonos részére át kell adni.
- (5) A tulajdonos köteles az üzemeltető részére a TMMK hozzáférhetőségét biztosítani.
- 283. §** (1) A TMMK-t elektronikus vagy nyomtatott formátumban kell elkészíteni, vezetni és az építmény területén kell tartani.
- (2) Az építmény használatbavételét követő 5. évben, majd azt követően 5 éves ciklusidővel a tulajdonos köteles felülvizsgáltatni az építmény TMMK-ban foglaltaknak megfelelő kialakítását, állapotát, az alábbiak szerint:
- a) az építésügyi engedélyezési tervdokumentáció tartalmának megfelel-e az építmény,
 - b) a változtatások, átalakítások a vonatkozó jogszabályoknak, előírásoknak megfelelnek-e és
 - c) a változtatásokat, átalakításokat rögzítették-e a TMMK-ban.

284. §

A TMMK tartalmazza

- a) az építmény tűzvédelmi, létesítési követelményeit:
 - aa) az építészeti kialakítást a tűzvédelmi követelményekkel,
 - ab) a villamos rendszer és villámvédelem kialakítását és
 - ac) a felvonók és mozgólépcsők, speciális épületgépészeti rendszerek kialakítását,
- b) a tűzjelző berendezés, tűzoltó berendezés, vészhangosítási rendszer és hő- és füsttelleni védelem kialakítását,
- c) a rajzi mellékletet,
- d) a TMMK készítőjének nevét, címét és jogosultságát és
- e) az 5 évenkénti felülvizsgálat elvégzését igazoló dokumentumot.

XXII. FEJEZET

ZÁRÓ RENDELKEZÉSEK

- 285. §** (1) Ez a rendelet – a (2) bekezdésben foglalt kivétellel – a kihirdetését követő 90. napon lép hatályba.
- (2) A 288. § (2) bekezdése 2015. július 1-jén lép hatályba.

- 286. §** (1) Az e rendelet hatálybalépését követően indult eljárásokban az Országos Tűzvédelmi Szabályzatról szóló 28/2011. (IX. 6.) BM rendelet rendelkezéseinek megfelelően készített tűzvédelmi tervdokumentáció is benyújtható, ha

az annak készítésére vonatkozó tervezési szerződést e rendelet hatálybalépését megelőző 180 napnál nem korábban kötötték meg.

- (2) A 156. § (2) bekezdése szerinti tűzátjelzést 2015. július 1-jéig kell megvalósítani.
- (3) A 282. §-ban foglaltakat e rendelet hatálybalépését követően használatba vett építmények esetében kell alkalmazni.

- 287. §** (1) A bejelentésköteles tűzvédelmi szolgáltatási tevékenységek megkezdésének és folytatásának részletes szabályairól szóló 50/2011. (XII. 20.) BM rendelet „Tűzoltó készülék karbantartása” alcíme a következő 4/A–4/G. §-sal egészül ki:
- „4/A. § (1) A tűzoltó készülék nem vehető át karbantartásra, ha
- a) a gyártó által előírt alkatrészek, oltóanyag és technológiai utasítás nem áll rendelkezésre,
 - b) a forgalomból kivonták vagy szabálytalanul hozták forgalomba,
 - c) újra nem tölthető tűzoltó készülék,
 - d) a gyártója, gyártási időpontja nem állapítható meg (nem olvasható) vagy
 - e) életkora a 9. mellékletben foglalt táblázatban meghatározott élettartamot elérte.
- (2) A karbantartó személynek írásban kell értesítenie a készenlétben tartót, ha a tűzoltó készülékek karbantartása nem végezhető el.
- 4/B. § (1) A karbantartás elvégzését a karbantartást igazoló címke és az OKF azonosító jel felragasztása jelöli.
- (2) Az OKF azonosító jelet úgy kell felragasztani, hogy a karbantartást igazoló címkét részben fedje át, de az adatokat vagy a gyártó jelöléseit ne takarja el. Az OKF azonosító jel kizárólag a karbantartást igazoló címkével együtt és csak egyszer használható fel.
- (3) A karbantartás során a korábban használt karbantartást igazoló címkék eltávolítása – a legutolsó közép- vagy teljes körű karbantartást és gyártói végellenőrzést, vagy újratöltést igazoló címkék kivételével – az OKF azonosító jellel együtt történik.
- (4) A karbantartást igazoló címke tartalmazza
- a) a „KARBANTARTVA” szót,
 - b) a karbantartó szervezet nevét és címét,
 - c) a karbantartó személy aláírását vagy az aláírással egyenértékű azonosító jelzést,
 - d) a karbantartás jellegét (alap-, közép-, teljes körű karbantartás, újratöltés),
 - e) a karbantartás dátumát (év, hónap, nap) és
 - f) a következő karbantartás esedékességét időponttal megadva (év, hónap, nap).
- (5) A karbantartást igazoló címke
- a) öntapadós kivitelű,
 - b) közérthető nyelvezetű,
 - c) segédeszköz nélkül olvasható, (a betűméret minimum 3 mm),
 - d) logóval, emblémával, és a (4) bekezdés f) pontjában megadott adatok angol vagy német nyelvű feliratával kiegészíthető és
 - e) olyan anyagú, melynek élettartama a karbantartás érvényességi idejével arányos.
- 4/C. § (1) A karbantartó szervezetnek a karbantartó műhelyében rendelkeznie kell a tevékenység végzéséhez szükséges valamennyi általános és speciális felszereléssel, műszaki útmutatással, technológiát tartalmazó leírással.
- (2) Az oltópor tárolása, átfajtása és a vizes technológiát igénylő műveletek ugyanabban a helyiségben nem végezhetők.
- (3) A karbantartó szervezet által használt mérő- és ellenőrző eszközöknek, felszereléseknek a mérések műszaki igényeinek és a joghatású mérésre vonatkozó jogszabályoknak kell megfelelniük. A karbantartó szervezet rendelkezik
- a) a mérendő tömegnek megfelelő méréshatárú, osztású és – hajtóanyag palack esetében legfeljebb 1 grammos osztású és legalább 1 grammos – pontosságú mérleggel,
 - b) világító tartályvizsgáló tükörrel,
 - c) a mérendő nyomásnak megfelelő méréshatárú – 1,6% pontosságú – nyomásmérővel,
 - d) nagyítóval,
 - e) a menetek ellenőrzésére alkalmas eszközzel,
 - f) nyomáspróba berendezéssel (tartály, fej szerelvény, portömlő vizsgálatához),
 - g) zártrendszerű portöltővel,
 - h) páratartalom mérővel,
 - i) szükség esetén biztonsági szelep beállítóval,
 - j) nyomaték kulccsal,

- k) tolómércével,
- l) gyártó által előírt célszerszámokkal,
- m) csavarkulcsokkal, fogókkal,
- n) befogó-rögzítő szerkezettel,
- o) azonosítható lenyomatú plombafogóval és
- p) tartályszáritásra alkalmas géppel, berendezéssel.

(4) A karbantartás a karbantartó szervezet karbantartó műhelyében, az e rendelet szerint felszerelt mozgó szervizben vagy a készenlétben tartó által rendelkezésre bocsátott helyiségben is elvégezhető, ha az e rendeletben előírt feltételek adottak.

4/D. § (1) A karbantartó személy ellenőrzi, hogy a tűzoltó készülék használatra alkalmas-e, és nem tartozik-e a 4/A. §-ban felsorolt tűzoltó készülékek közé.

(2) A karbantartó személy a tűzoltó készüléket készenlétben tartásra alkalmatlannak minősíti, ha

- a) a tűzoltó készülék tartályán vagy szerelvényein olyan mértékű sérülés található, amely a tűzoltó készülék biztonságos készenlétben tartását és használatát veszélyezteti,
- b) a tűzoltó készülék alkalmazása esetén veszélyes lehet,
- c) a tűzoltó készülék állapota miatt nem működőképes vagy
- d) a tűzoltó készülék vagy a hajtóanyagpalack töltetének vesztesége, nyomásának csökkenése meghaladja a gyártó által megadott értéket.

(3) Ha a tűzoltó készüléken a hiba a helyszínen nem javítható ki, a karbantartó személy a tűzoltó készüléken jól látható helyen a karbantartást végző szervezet adatait, a dátumot és a „KARBANTARTÁSRA SZORUL” feliratot tartalmazó címkével látja el, és írásban tájékoztatja a készenlétben tartót.

(4) A nem karbantartható vagy a 4/A. §-ban felsoroltak közé tartozó tűzoltó készüléket a karbantartó személy „SELEJT” felirattal látja el, és erről írásban tájékoztatja a készenlétben tartót.

(5) Ha a karbantartás a készenléti helyen történik, a karbantartó személy a tűzoltó készülék rögzítését és egyéb felszereléseit is megvizsgálja.

(6) A karbantartó személy a tapasztalt hibáról, sérülésről a készenlétben tartót írásban tájékoztatja.

4/E. § (1) Az újratöltött tűzoltó készüléken a karbantartó személy legalább alapkarbantartást végez vagy a soron következő fokozat (közép- vagy teljes körű karbantartás) műveletei is elvégezhetőek.

(2) A karbantartó személy a részlegesen használt tűzoltó készüléket teljesen kiüríti és az oltóanyagot selejtezi.

(3) A tűzoltó készülék újratöltése a gyártó által megadott eljárások és utasítások szerint történik.

(4) Az újratöltött tűzoltó készüléken fel kell tüntetni az újratöltés időpontját.

(5) Alkatrészek pótlásakor és újratöltés esetén kizárólag a gyártó által megadott, jóváhagyott vagy szállított alkatrészek és oltóanyag használható fel.

4/F. § (1) Azok a műveletek, melyek során az oltópor a légköri levegővel érintkezik, csak olyan helyiségben végezhető, ahol a relatív páratartalom legfeljebb 70% és a helyiség hőmérséklete legalább 15 °C.

(2) Az oltóport érintő műveletek megkezdése előtt a karbantartást végző személy biztosítja, hogy az (1) bekezdésben előírt feltételek teljesülnek.

(3) Az oltóportípusoknak egymáshoz vagy a szennyező anyagokhoz való keveredésének megakadályozása érdekében egyidejűleg csak azonos típusú oltóport tartalmazó tűzoltó készülékek szerelhetők szét.

(4) A megbontott csomagolású, de teljesen fel nem használt oltóporokat a környezeti levegőtől elzárva kell tárolni.

(5) A halon, HCFC, HFC, és a környezeti elemekre, különösen a légkörre káros töltetű tűzoltó készülék a légkörbe nem üríthető ki. A töltési és lefejtési műveletek az oltóanyag visszanyerésére alkalmas, zárt rendszerű eljárás alkalmazásával történik, szükség esetén az ilyen oltóanyag regenerálásával vagy ártalmatlanításával.

4/G. § (1) Az alapkarbantartás műveleteit a 10. melléklet tartalmazza.

(2) A középkarbantartáskor a karbantartást végző személy – az alapkarbantartás keretébe tartozó műveleteken túl –

- a) ellenőrzi a nyomásjelző működőképességét a nyomásjelző műszerrel felszerelt, állandó nyomású tűzoltó készüléken, a gyártó előírásai szerint,
- b) kiüríti a tűzoltó készüléket,
- c) megvizsgálja az oltóanyagot a gyártó útmutatása szerint,
- d) nagyítóval részletesen megvizsgálja a tűzoltó készüléket,
- da) a zárószelvények,
- db) az elsütőfej-szerelvény,
- dc) a nyomásmérő és jelző eszköz,
- dd) a tömlő- és a pisztolyszerelvény,

korrozójának, sérülésének megállapítása érdekében,

e) világítóeszköz és tükör segítségével megvizsgálja a tartály belsejét, különös tekintettel a korróziós nyomokra, a belső bevonat hibátlanságára és a hegesztési varratok épségére, melynek során a gyártó előírásai szerint jár el, kétes esetekben pedig a gyártóhoz fordul,

f) megvizsgál minden záróelemet, a csatlakozó menetet, alak, méret és bevonat szempontjából,

g) a tűzoltó készülékek felszállócsövén vagy belső hajtóanyagpalackján maradandó módon jelöli

ga) a karbantartás dátumát,

gb) a karbantartó szervezet nevét vagy azonosító jelét és

gc) a karbantartó személy aláírását és

h) a tűzoltó készüléket, a gyártó előírásait figyelembe véve megtölti oltóanyaggal, és összeszereli.

(3) A teljes körű karbantartáskor a karbantartást végző személy – az alap- és középkarbantartás keretében tartozó műveleteken túl –

a) a tűzoltó készülék teljes szétszerelését követően a hibás vagy a lejárt élettartamú részeket selejtezi, majd ezeket újjal pótolja,

b) a tartályt a rajta lévő jelölés értékének megfelelő nyomáson nyomáspróbának veti alá,

c) a jelöletlen tartályokat selejtezi,

d) az MSZ 1040 szabvány szerint gyártott tűzoltó készüléknél a nyomáspróbát a legfeljebb 25 kg össztömegű tűzoltó készülék esetén festetlen, az annál nagyobb össztömegű tűzoltó készülék esetén a hegesztési varratok környezetében fémtiszta állapotban végzi, kivéve

da) a porszórásos festéssel gyártott tartályokat,

db) a szén-dioxiddal oltók alumínium palackjait vagy

dc) az olyan belső védőbevonattal rendelkező tartályokat, melyeknél a festékeltávolítás vagy az újrafestés a belső bevonat épségét megsértheti,

e) nyomáspróbának veti alá a biztonsági szelepet és a tűzoltó készülék mindazon szerelvényét, amely a működtetés során a nyomás által terhelt és

f) a biztonsági szerelvényt a gyártó előírásait figyelembe véve ellenőrzi és szükség esetén beállítja vagy cseréli.

(4) Amikor a tűzoltó készülékek teljes körű karbantartása esedékes, akkor az újratöltésre vonatkozó és a gyártó által megadott előírások is irányadók.

(5) Ha a karbantartást végző személy vizet alkalmaz a különböző eljárásoknál, a tűzoltó készüléket az újratöltést megelőzően teljesen kiszárítja.”

(2) A bejelentésköteles tűzvédelmi szolgáltatási tevékenységek megkezdésének és folytatásának részletes szabályairól szóló 50/2011. (XII. 20.) BM rendelet

a) a 19. melléklet szerinti 9. melléklettel, valamint

b) a 20. melléklet szerinti 10. melléklettel

egészül ki.

288. § (1) Hatályát veszti az Országos Tűzvédelmi Szabályzatról szóló 28/2011. (IX. 6.) BM rendelet.

(2) Hatályát veszti a 203. § (6) bekezdése.

289. § E rendelet tervezetének a műszaki szabványok és szabályok terén történő információszolgáltatási eljárás és az információs társadalom szolgáltatásaira vonatkozó szabályok megállapításáról szóló, 1998. június 22-i 98/34/EK európai parlamenti és tanácsi irányelv a 98/48/EK európai parlamenti és tanácsi irányelvvel módosított 8–10. cikke szerinti előzetes bejelentése megtörtént.

Dr. Pintér Sándor s. k.,
belügyminiszter

1. melléklet az 54/2014. (XII. 5.) BM rendelethez

1. táblázat, A kockázat meghatározása alcímhez

	A	B	C	D	E
1	A kockázati egység kockázati osztálya	NAK	AK	KK	MK
2	A kockázati egység legfelső építményszintjének szintmagassága, valamint a kilátó és az állvány jellegű építmény esetében a legmagasabb emberi tartózkodásra szolgáló járófelület magassága (m)	0,00-7,00	7,01-14,00	14,01-30,00	>30,00
3	A kockázati egység legalsó építményszintjének szintmagassága (m)	0,00 - -3,00	-3,01 - -6,00	-6,01 - -9,00	> -9,00
4	A kockázati egység legnagyobb befogadóképességű helyiségének befogadó-képessége, valamint a kilátó, a ponyvaszerkezetű építmény, az állvány jellegű építmény és szín esetében az építmény befogadóképessége (fő)	1-50	51-300	301-1500	>1500

2. táblázat, A kockázat meghatározása alcímhez

	A	B	C
1	A kockázati egységben tartózkodók menekülési képessége	A kockázati egység kockázata	Egyes rendeltetések besorolása a menekülési képesség alapján (példák)
2	önállóan menekülnek	NAK	- lakás, - iroda, - üzlet, - kizárólag járóbeteg-ellátás, - kereskedelmi szálláshely, - iskola 10 év feletti korosztály részére - jellemzően menekülésben nem korlátozott személyek részére szolgáló szálláshelyek (kollégium, munkásszálló, hasonló rendeltetések), - múzeum, kiállítótér, templom, színház

3	segítséggel menekülnek	AK	- óvoda, - iskola 6-10 éves korig, - kényszerintézkedés
4	előkészítés nélkül menthető	KK	- bölcsőde, - fekvőbeteg-ellátás, - menekülésben korlátozott személyeklakóotthona
5	előkészítéssel vagy azzal sem menthető	MK	- intenzív osztály, - műtő

3. táblázat, A kockázat meghatározása alcímhez

	A	B
1	Tárolási alaprendeltetésű kockázati egység tárolóhelyiségében tárolt anyagok, termékek, tárgyak jellemzői	A kockázati egység kockázata
2	Kizárólag nem tűzveszélyes osztályba tartozó anyag és csak ilyen anyagból készített termék, tárgy; éghető anyagú csomagolás, tárolóeszköz nélkül	NAK
3	Tűzveszélyes és nem tűzveszélyes osztályba tartozó anyagok és ilyen anyagból készített termék, tárgy; a csomagolás tűzvédelmi jellemzőitől függetlenül, és tárolóhelyiségként legfeljebb 100 l/kg mennyiségű robbanásveszélyes anyag	AK
4	Tűzveszélyes és nem tűzveszélyes osztályba tartozó anyagok és ilyen anyagból készített termék, tárgy; a csomagolás tűzvédelmi jellemzőitől függetlenül, és tárolóhelyiségként 100 l/kg-nál nagyobb, de legfeljebb 300 l/kg mennyiségben robbanásveszélyes osztályba tartozó anyag	KK
5	Tűzveszélyes és nem tűzveszélyes anyagok és ilyen anyagból készített termék, tárgy; a csomagolás tűzvédelmi jellemzőitől függetlenül, és tárolóhelyiségként 300 l/kg-nál nagyobb mennyiségben robbanásveszélyes anyag	MK
6	Robbánásveszélyes osztályba tartozó anyagok tárolása legfeljebb 300 l/kg mennyiségben	KK
7	Robbánásveszélyes osztályba tartozó anyagok tárolása 300 l/kg-nál nagyobb mennyiségben	MK
8	Gépjárműtároló, max. 10 személygépkocsi	NAK
9	Gépjárműtároló, 10-nél több személygépkocsi	AK
10	Egyéb gépjárműtároló tehergépkocsi, autóbusz, trolibusz, egyéb gépjármű részére	KK
11	Parkológépes vagy gépesített gépjárműtároló	KK
12	Vasúti jármű tároló	KK
13	Légi jármű-tároló - Repülőgép hossza max. 12 m, törzsszélessége max. 2 m	AK
14	Légi jármű-tároló - Repülőgép hossza >12 m vagy törzsszélessége > 2 m	KK
15	Szemestermény-tároló	AK

4. táblázat, A kockázat meghatározása alcímhez

	A	B	C
1	Ipari, mezőgazdasági alaprendeltetés	Rendeltetés jellemzői	A kockázati egység kockázata
2	Állattartás	alom nélkül	NAK
3		alommal	AK
4	Asztalosműhely, -üzem, Faipari üzem, fűrészüzem, parkettagyártás Bútorkészítő műhely, üzem (fa és faalapú építőlemez alapanyagokból) Faalapú termékek gyártása		KK
5	Autószerelő műhely, karosszéria lakatos műhely	ha a I-II. tűzveszélyességi fokozatú tartozó folyadékokkal történő alkatrészmosás minősítéssel rendelkező zárt berendezésben vagy a szabadban történik, vagy I-II. tűzveszélyességi fokozatú folyadékokkal történő alkatrészmosást nem végeznek	AK
6		egyéb esetben	KK
7	Autófényező, -lakkozó	kizárólag vízbázisú festékekkel	AK
8		szerves oldószeres festékek vagy fedőlakk felhasználása esetén	KK
9	Betonelem és gázbeton gyártás, téglagyártás, kerámia termékek gyártása		AK
10	Bitumenes termékek gyártása (szigetelőlemezek, tetőfedő anyagok)		KK
11	Borkészítés		NAK
12	Cementgyár		AK
13	Elektromos berendezések gyártása		KK
14	Festék-, lakkgyártás	kizárólag vízbázisú festékek gyártása	AK
15		egyéb esetben	KK
16	Filmstúdió		AK
17	Horganyzó üzem		NAK
18	Gipsz-, gipszkarton-, gipszrostlemezgyártás		NAK
19	Gépkocsigyártás, járműgyártás	présüzem	NAK
20		karosszériaüzem	AK
21		összeszerelő üzem, fényező üzem kizárólag vízbázisú festékekkel	AK
22		összeszerelő üzem, fényező üzem egyéb esetben	KK
23	Gumigyártás		KK
24	Gyertyagyártás		KK
25	Huzal- és kábelgyártás	szigetelés nélküli huzalgyártás	AK
26		szigetelt vezeték-vagy kábelgyártás	KK
27	Malom		KK

28	Műanyaggyártás	fröccsöntés	AK
29		műszálgártás, műanyaghabok gyártása	KK
30		műgyantagyártás	MK
31	Nyomda	kizárólag vízbázisú nyomdafestékekkel	AK
32		szerves oldószeres nyomdafestékek felhasználása esetén	KK
33	Pálinkafőzde, likőrgyártás		KK
34	Papírgyártás	cellulóz gyártás	NAK
35		előkészítés és alappapírgyártás	AK
36		félkésztermék és késztermék gyártása alappapírból, hullámpapírgyártás, kartondobozgyártás	KK
37	Sörgyártás		AK
38	Sütőüzem, kenyérgyár, pékség		AK
39	Tejüzem	tejfeldolgozás	AK
40		tejpor- és proteingyártás	KK
41	Terményszárítás		KK
42	Üveggyártás, üvegfűvás	üveggyártás, laminálás, hőszigetelő üvegek konfekcionálása	NAK
43		üvegfűvás	AK
44	Vágóhid		NAK
45	Üzemanyagtöltő állomás		AK
46	Varroda, szabászati tevékenység		AK
47	Vegyztisztítás		KK
48	Zöldség-gyümölcsstermesztés		AK

1. táblázat, a Tűzeseti szerkezeti állékonyság alcímhez

Építményszerkezetek tűzvédelmi osztályára és tűzállósági teljesítményére vonatkozó követelmények

	A	B	C	D	E	F	G	H	I	J	K	L		
1	Mértékadó kockázati osztály		NAK			AK			KK			MK		
2	Építményszerkezet		Pince+ földszint, lakóépület esetén pince+földszint+emelet	Pince+ földszint+ max. 2 emelet	Pince+ földszint	Pince+ földszint+ max. 2 emelet	egyéb esetben	Pince+ földszint	Pince+ földszint+ max. 4 emelet	egyéb esetben	Pince+ földszint	Pince+ földszint+ max. 4 emelet	egyéb esetben	
3	Teherhordó építményszerkezetek	Teherhordó falak és merevítések a pincszint kivételével	D REI 15	D REI 30	D REI 30	C REI 30	A2 REI 45	A2 REI 30	A2 REI 60	A1 REI 90	A1 REI 60	A1 REI 90	A1 REI 120	
4		Teherhordó pillérek és merevítések a pincszint kivételével	D R 15	D R 30	D R 30	C R 30	A2 R 45	A2 R 30	A2 R 60	A1 R 90	A1 R 60	A1 R 90	A1 R 120	
5		Pincszinti teherhordó falak és merevítések	A2 REI 30	A2 REI 30	A2 REI 30	A2 REI 45	A2 REI 60	A2 REI 45	A2 REI 60	A1 REI 90	A1 REI 60	A1 REI 90	A1 REI 120	
6		Pincszinti pillérek és merevítések	A2 R 30	A2 R 30	A2 R 30	A2 R 45	A2 R 60	A2 R 45	A2 R 60	A1 R 90	A1 R 60	A1 R 90	A1 R 120	
7		Pincszint feletti földem	A2 REI 30	A2 REI 30	A2 REI 30	A2 REI 45	A2 REI 60	A2 REI 45	A2 REI 60	A1 REI 90	A1 REI 60	A1 REI 90	A1 REI 90	
8		Emeletközi és padlásföldem	D REI 15	D REI 30	-	C REI 30	A2 REI 45	-	A2 REI 45	A1 REI 60	-	A1 REI 60	A1 REI 90	
9		Tetőföldem tartószerkezete, merevítései, valamint tetőföldem 60 kg/m ² felülettömeg felett	D REI 15	D REI 15	D REI 15	C REI 15	A2 REI 30	C REI 30	A2 REI 45	A2 REI 60	A2 REI 45	A2 REI 60	A2 REI 60	
10		Tetőföldem térelhatároló szerkezete (60 kg/m ² -ig)	D REI 15	D REI 15	D REI 15	D REI 15	A2 REI 30	D REI 15	A2 REI 30	A2 REI 30	A2 REI 30	A2 REI 45	A2 REI 60	
11		Fedélszerkezet	D	D	D	D	D	D	C	C	C	C	C	
12		Épületen belüli és menekülési útvonalnak minősülő lépcsők és lépcsőpihenők tartószerkezetei és járófelületének alátámasztó szerkezetei	D R 15	D R 30	D R 30	C R 30	A2 R 45	A2 R 45	A2 R 60	A1 R 90	A1 R 60	A1 R 90	A1 R 90	
13		Menekülési útvonalat képező szabadlépcső tartószerkezete	A1											
14		Tűzterjedés gátlás építményszerkezetei	Tűzgátló alapszerkezet	Tűzfal	A1 REI 120	A1 REI 120	A1 REI 120	A1 REI 120	A1 REI 120	A1 REI 180	A1 REI 180	A1 REI 180	A1 REI 240	A1 REI 240

15	Mértékadó kockázati osztály		NAK		AK			KK			MK		
16	Építményszerkezet		Pince+ földszint, lakóépület esetén pince+földszint+emelet	Pince+ földszint+ max. 2 emelet	Pince+ földszint	Pince+ földszint+ max. 2 emelet	egyéb esetben	Pince+ földszint	Pince+ földszint+ max. 4 emelet	egyéb esetben	Pince+ földszint	Pince+ földszint+ max. 4 emelet	egyéb esetben
17	Tűzgátló alapszerkezet	Tűzgátló válaszfal	D EI 15	D EI 15	D EI 15	C EI 15	B EI 30	B EI 30	A2 EI 30	A1 EI 60	A1 EI 60	A1 EI 60	A1 EI 90
18		Tűzgátló fal	A2 (R)EI 30	A2 (R)EI 30	A2 (R)EI 30	A2 (R)EI 30	A2 (R)EI 45	A2 (R)EI 45	A2 (R)EI 60	A1 (R)EI 90	A1 (R)EI 60	A1 (R)EI 90	A1 (R)EI 120
19		Tűzgátló födém	A2 REI 30	A2 REI 30	A2 REI 30	A2 REI 30	A2 REI 45	A2 REI 45	A2 REI 60	A1 REI 90	A1 REI 60	A1 REI 90	A1 REI 120
20	Tűzterjedés elleni gát		A2 a csatlakozó födémre, falra előírt követelménnyel megegyező tűzállósági teljesítményű, de legfeljebb 90										
21	Tűzterjedés gátlás építményszerkezetei	Tűzgátló lezárás	Tűzgátló nyílászáró	tűzfalban	A2 EI ₂ 90-C								
22				tűzgátló falban	D EI ₂ 30-C			A2 EI ₂ 60-C			A2 EI ₂ 90-C		
23				felvonó-aknaajtó	a vonatkozó műszaki követelmény szerint								
24		Tűzgátló réskitöltő-réslezáró rendszerek	az átvezetéssel érintett szerkezettel megegyező tűzállósági teljesítményű, de legfeljebb EI 90										
25		Tűzgátló lineáris hézagtomítések	a csatlakozó szerkezetekre előírt követelménnyel megegyező tűzállósági teljesítményű, de legfeljebb EI 90										
26		Tűzgátló záróelem	EI 30							EI 60	EI 90	EI 60	EI 90
27	Menekülési útvonalon alkalmazott építményszerkezetek	Falburkolat	D s1, d0	D s1, d0	D s1, d0	D s1, d0	C s1, d0	D s1, d0	B s1, d0	A2	B s1,d0	A2	A2
28		Padlóburkolat	D _n s1	D _n s1	D _n s1	D _n s1	C _n s1	D _n s1	B _n s1	A2	B _n s1	A2	A2
29		Álmennyezet, mennyezetburkolat	D s1, d0	D s1,d0	D s1, d0	D s1, d0	C s1, d0	D s1, d0	B s1, d0	A2	B s1,d0	A2	A2
30		Álpadló	D EI 15	D EI 15	D EI 15	D EI 15	C EI 30	D EI 30	A2 EI 30	A2 EI 60	A2 EI 60	A2 EI 60	A2 EI 90
31		Hő- és hangszigetelés, burkolat nélkül vagy burkolat mögött	B s1,d0	B s1,d0	B s1,d0	B s1,d0	A2 s1,d0	A2s1,d0	A2 s1,d0	A1	A1	A1	A1

3. melléklet az 54/2014. (XII. 5.) BM rendelethez

1. táblázat, a Tűztávolság alcímhez

	A	B	C	D	D
1	A épület mértékadó kockázati osztálya	A és B épületek közötti tűztávolság (m), ha B épület mértékadó kockázati osztálya			
2		NAK	AK	KK	MK
3	NAK	3	5	6	7
4	AK	5	6	7	8
5	KK	6	7	8	9
6	MK	7	8	9	10

2. táblázat, a Tűztávolság alcímhez

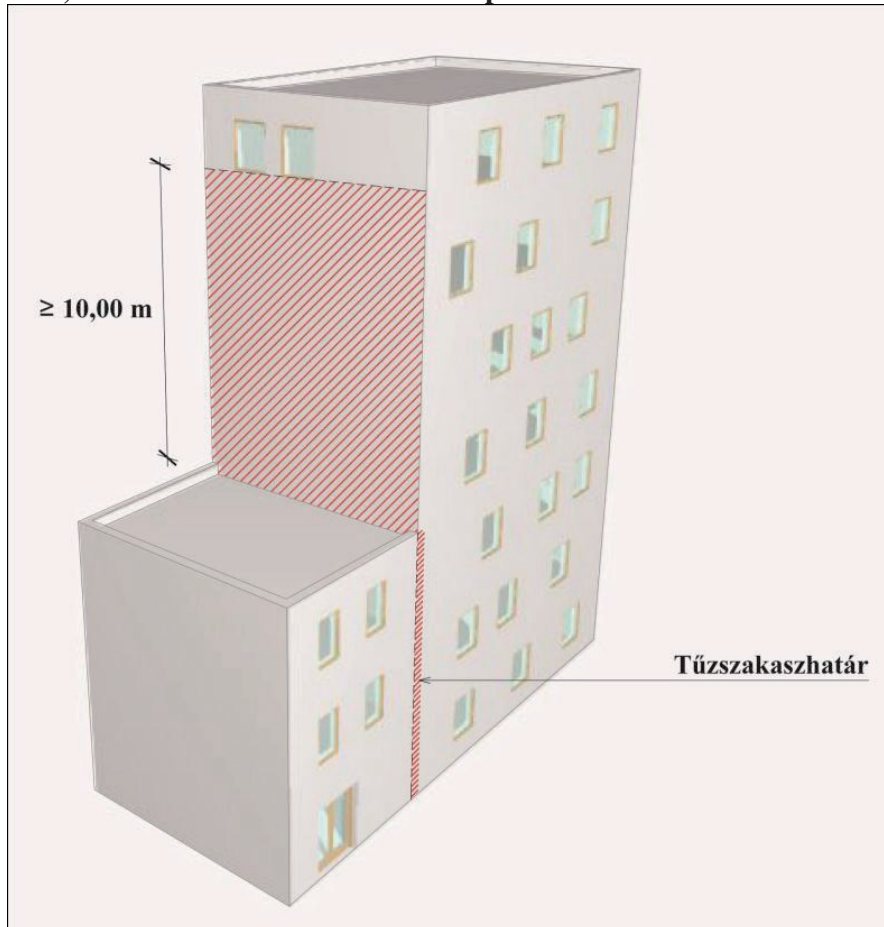
	A	B	C	D	E
1	a tárolási egységben tárolt anyag jellege, tűzveszélyességi jellemzői	Épület és tárolási egység közötti tűztávolság (m), ha az épület mértékadó kockázati osztálya			
2		NAK	AK	KK	MK
3	Kizárólag nem tűzveszélyes osztályba tartozó anyag és csak ilyen anyagból készített termék, tárgy; éghető anyagú csomagolás, tárolóeszköz nélkül	nincs követelmény (tekintettel az éghető csomagolás és tárolóeszköz hiányára)			
4	Csak robbanásveszélyes osztályba tartozó anyag, 300 litert meghaladó mennyiségben	10	10	12	14
5	- tűzveszélyes és nem tűzveszélyes osztályba tartozó anyagok és ilyen anyagból készített termék, tárgy a csomagolás tűzvédelmi jellemzőitől függetlenül, és legfeljebb 300 liter mennyiségben robbanásveszélyes osztályba tartozó anyag - csak nem tűzveszélyes osztályba tartozó anyag és csak ilyen anyagból készített termék, tárgy éghető anyagú csomagolással - csak robbanásveszélyes osztályba tartozó anyag legfeljebb 300 l mennyiségben	6	6	8	10
6	kazal, szérű, rostonövénytároló	50		100	200

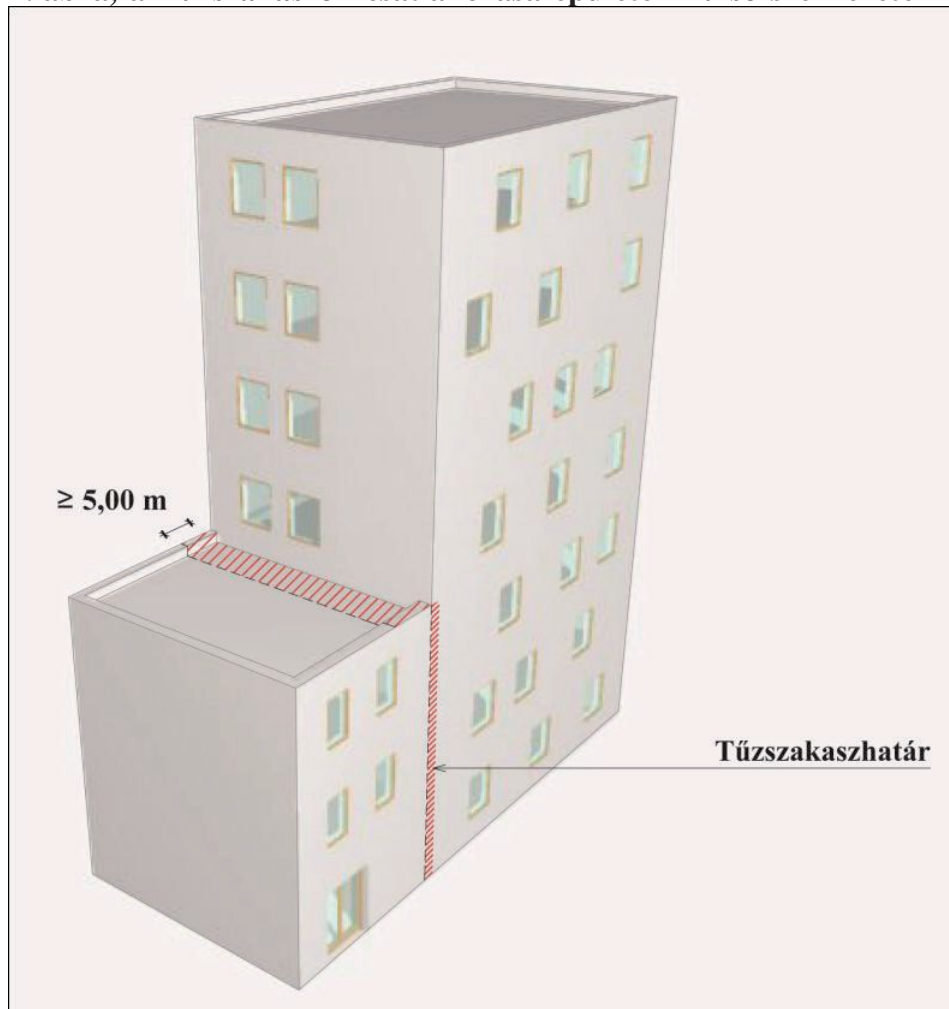
3. táblázat, a Tűztávolság alcímhez

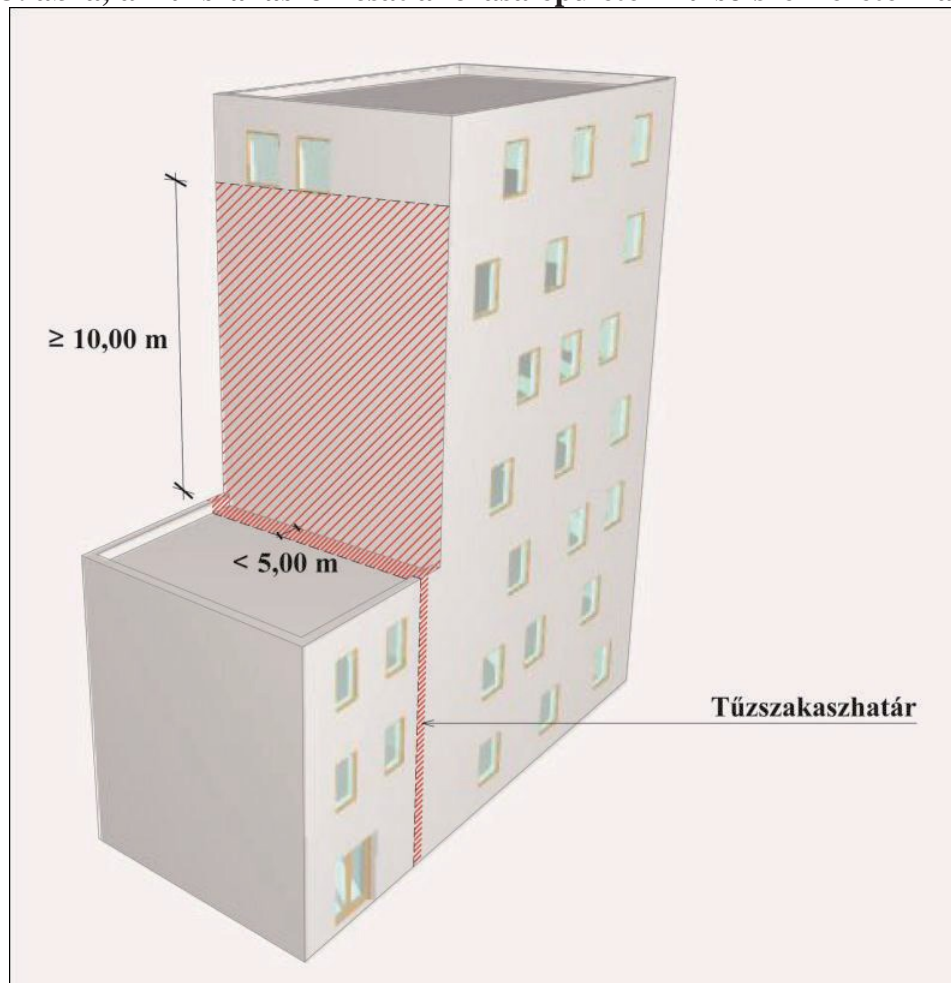
	A	B
1	A tárolási egységben tárolt anyag jellege, tűzveszélyességi jellemzői	A tárolási egységtől tartandó tűztávolság (m)
2	Kizárólag nem tűzveszélyes osztályba tartozó anyag és csak ilyen anyagból készített termék, tárgy; éghető anyagú csomagolás, tárolóeszköz nélkül	nincs követelmény
3	Csak robbanásveszélyes osztályba tartozó anyag, 300 litert meghaladó mennyiségben	15
4	- tűzveszélyes és nem tűzveszélyes osztályba tartozó anyagok és ilyen anyagból készített termék, tárgy a csomagolás tűzvédelmi jellemzőitől függetlenül, és legfeljebb 300 liter mennyiségben robbanásveszélyes anyag - csak nem tűzveszélyes osztályba tartozó anyag és csak ilyen anyagból készített termék, tárgy éghető anyagú csomagolással - csak robbanásveszélyes osztályba tartozó anyag legfeljebb 300 liter mennyiségben	10
5	kazal, szérű, rostonövénytároló	20

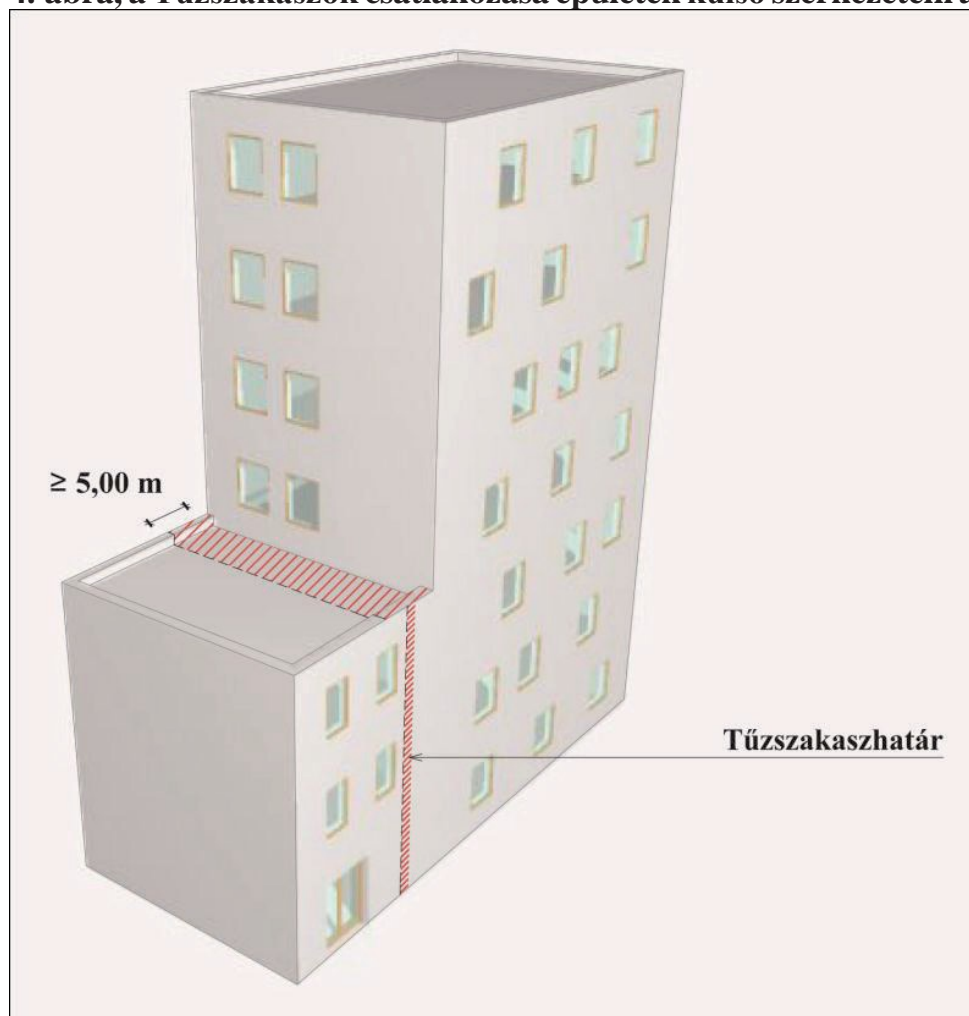
4. melléklet az 54/2014. (XII. 5.) BM rendelethez

Tűzterjedés ellen védett kialakítás eltérő magasságú tűzszakaszok csatlakozásánál
1. ábra, a Tűzszakaszok csatlakozása épületek külső szerkezetein alcímhez



2. ábra, a Tűszakaszok csatlakozása épületek külső szerkezetein alcímhez

3. ábra, a Tűszakaszok csatlakozása épületek külső szerkezetein alcímhez

4. ábra, a Tűszakaszok csatlakozása épületek külső szerkezetein alcímhez

5. melléklet az 54/2014. (XII. 5.) BM rendelethez

1. táblázat, a Tűzszakaszok kialakítása alcímhez

	A	B	C	D	E	F	G
1		Rendeltetés	A tűzszakasz megengedett legnagyobb alapterülete (m ²), beépített tűzoltó berendezés nélkül/tűzoltó berendezéssel				
2			A kockázati egység kockázati osztálya				
3			NAK		AK	KK	MK
4			ha az épület mértékadó kockázata NAK	ha az épület mértékadó kockázata AK, KK vagy MK			
5	Lakó, üdülő	Lakás, üdülőegység	1 000/-	4 000/-	5 000/-		1 000/-
6	Szállás	Kereskedelmi szálláshely, jellemzően menekülésben nem korlátozott személyek részére szolgáló szálló, kollégium és lakóotthon	750/1 500	4 000/8 000	3 000/6 000		1 000/1 500
7	Iroda, igazgatás	iroda, igazgatás, hivatal	1 000/2 000	4 000/8 000	3 000/6 000		1 000/1 500
8		Konferenciaközpont	1 000/2 000	4 000/8 000	3 000/6 000		1 000/1 500
9		Bölcsőde	-	-	-	500/750	300/450
10		Óvoda	-	-	1 500/3 000	1 000/1 500	500/750
11	Oktatás, nevelés	alap-, közép-, felsőfokú oktatási intézmény, iskola, kutatóintézet	1 000/2 000	4 000/8 000	3 000/6 000		1 000/1 500
12		speciális oktatási intézmény menekülésben korlátozott tanulók részére	-	-	-	1 000/1 500	1 000/1 500
13	Egészségügyi	Kizárólag járóbeteg-ellátás	750/1 500	4 000/8 000	3 000/6 000		1 000/1 500
14		Fekvőbeteg-ellátás	-	-	-	1 000/1 500	500/750
15	Szociális	szociális nappali ellátás intézménye (pl. idősek klubja, menekülésben korlátozott személyek nappali ellátása, hasonló rendelvények)	-	-	-	1 000/1 500	500/750
16		Menekülésben korlátozott személyek lakóotthona (idősek otthona, stb.), átmeneti elhelyezését, ápolását, gondozását, rehabilitációját biztosító intézmény	-	-	-	1 000/1 500	500/750
17		Menekülésben nem korlátozott személyek lakóotthona	750/1 500	4 000/8 000	4 000/8 000	3 000/4 500	1 000/1 500
18	Hitéleti	templom, zsinagóga, mecset stb.	1 000/2 000	4 000/8 000	4 000/8 000	3 000/4 500	2 000/3 000
19	Közösségi szórakoztató, kulturális	Múzeum, kiállítótér, gyűjtemény, könyvtár, levéltár	1 500/3 000	4 000/8 000	5 000/10 000	4 000/6 000	2 000/3 000
20		Színház, mozi, művelődési ház, nézőtérrel kialakított kulturális- szórakoztató rendeltetés	1 000/2 000	4 000/8 000	4 000/8 000	3 000/5 000	1 000/1 500
21		Diszkó, zenés-táncos szórakozóhely	500/1 000	750/1 500	2 000/4 000		500/750
22	Kereskedelmi, szolgáltató	Üzlet, szolgáltatóegység	1 000/2 000	4 000/8 000	4 000/8 000	3 000/4 500	1 000/1 500
23		Áruház, raktáráruház, bevásárlóközpont	1 000/2 000	4 000/8 000	8 000/16 000	7 000/14 000	3 000/6 000

24		sportlétesítmény	1 000/2 000	5 000/10 000	15 000/30 000	12 000/18 000	-
25	(Kizárólag) sport	sportlétesítmény, ha a kockázati egység a magasság miatt tartozik MK osztályba	-	-	-	-	2 000/3 000
26		sportlétesítmény, ha a kockázati egység nem a magasság miatt tartozik MK osztályba	-	-	-	-	10 000/15 000
27	Közlekedési	állomás, terminál, hasonló rendeltetések	1 000/2 000	4 000/8 000	5 000/10 000		2 000/3 000
28	Kényszer-tartózkodás	Büntetés-végrehajtás	-	-	2 000/4 000	1 000/1 500	500/750
29		Pszichiátria	-	-	2 000/4 000	1 000/1 500	500/750

2. táblázat, a Tűzszakaszok kialakítása alcímhez

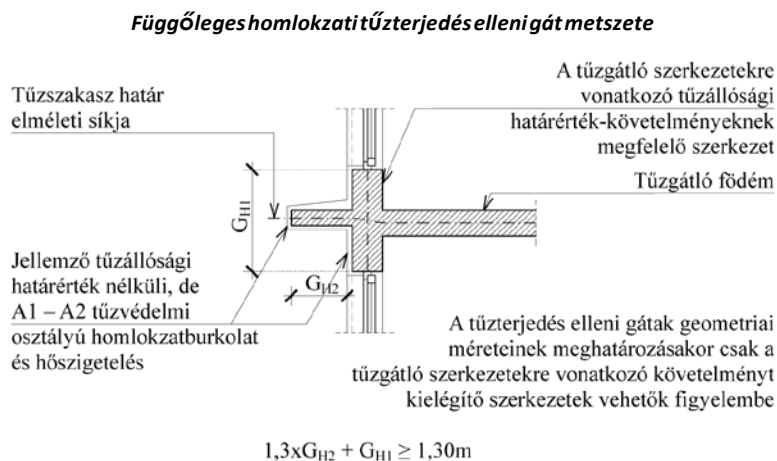
	A	B	C	D	E
1	A tárolási rendeltetésű kockázati egységet befogadó épület, önálló épületrész	A tűzszakasz megengedett legnagyobb alapterülete (m ²), beépített tűzoltó berendezés nélkül/tűzoltó berendezéssel A tűzszakasz megengedett térfogata (m ³) az alapterület 10-szerese			
2		a kockázati egység kockázati osztálya			
3		NAK	AK	KK	MK
4	földszintes épület, önálló épületrész	10 000/20 000	12 000/24 000	7 000/14 000	-
5	több szintből álló épület, önálló épületrész	8 000/16 000	10 000/20 000	5 000/10 000	3 000/6 000
6	részben vagy teljesen pincszinti tűzszakasz	4 000/8 000	5 000/10 000	2 500/10 000	1 500/3 000

3. táblázat, a Tűzszakaszok kialakítása alcímhez

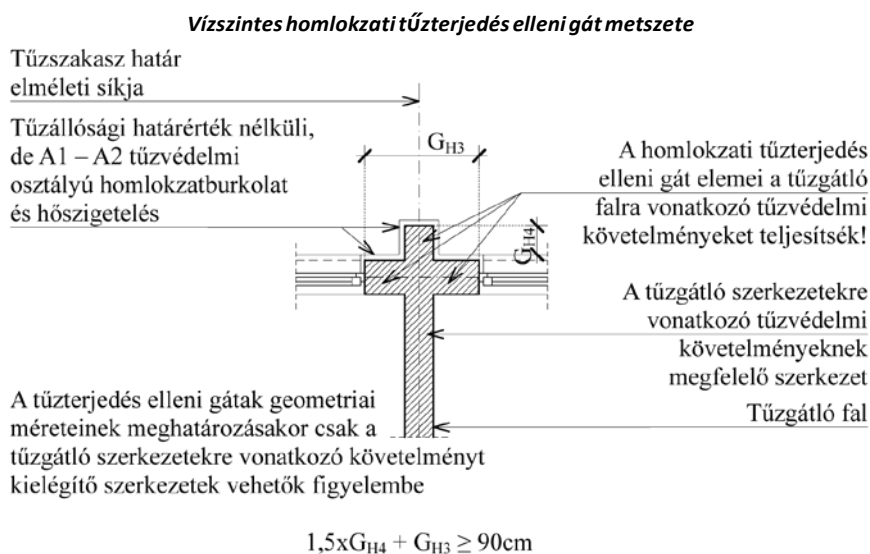
	A	B	C	D	E
1	Az ipari, mezőgazdasági rendeltetésű kockázati egységet befogadó épület, önálló épületrész	A tűzszakasz megengedett legnagyobb alapterülete (m ²), beépített tűzjelző és tűzoltó berendezés nélkül/tűzjelző berendezéssel/tűzoltó berendezéssel A tűzszakasz megengedett térfogata (m ³) az alapterület 10-szerese			
2		a kockázati egység kockázati osztálya			
3		NAK	AK	KK	MK
4	földszintes épület, önálló épületrész	8 000/12 000/24 000	10 000/15 000/30 000	5 000/10 000/20 000	1 000/4 000/8 000
5	több szintből álló épület, önálló épületrész	4 000/8 000/16 000	7 000/10 000/20 000	4 000/8 000/16 000	1 000/3 000/6 000
6	részben vagy teljesen pincszinti tűzszakasz	2 000/4 000/8 000	3 500/5 000/10 000	2 000/4 000/8 000	500/1 500/3 000

6. melléklet az 54/2014. (XII. 5.) BM rendelethez

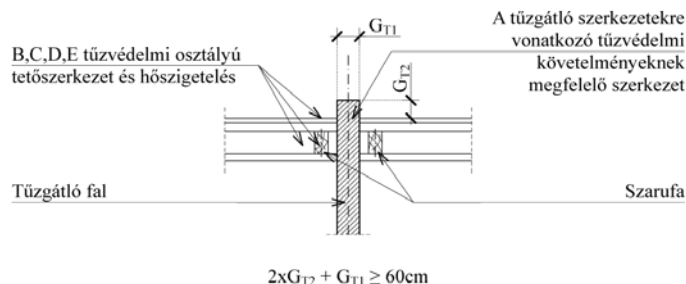
1. ábra, a Tűzterjedés elleni védelem megoldásainak további követelményei alcímhez



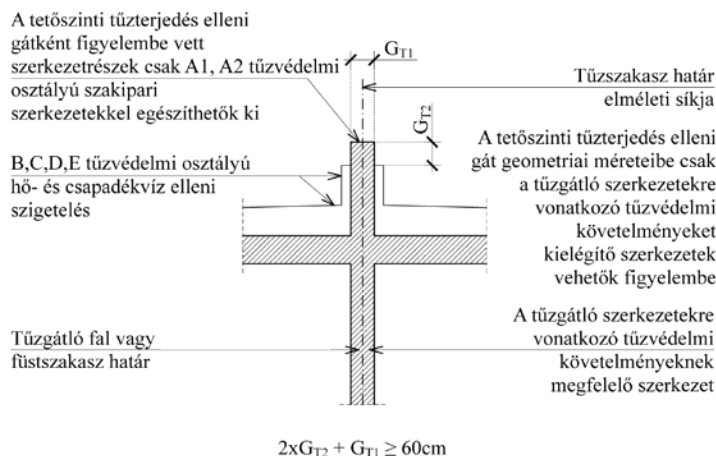
2. ábra, a Tűzterjedés elleni védelem megoldásainak további követelményei alcímhez



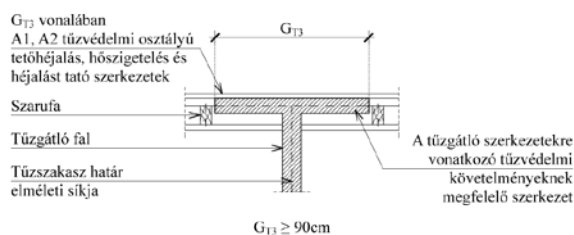
3. ábra, a Tűzterjedés elleni védelem megoldásainak további követelményei alcímhez

Magastető tetősíkból kiemelkedő tűzterjedés elleni gátjának metszete

4. ábra, a Tűzterjedés elleni védelem megoldásainak további követelményei alcímhez

Tetőszinti tűzterjedés elleni gát lapostető esetén

5. ábra, a Tűzterjedés elleni védelem megoldásainak további követelményei alcímhez

Magastető tetősíkban tartott tűzterjedés elleni gátjának metszete

ahol

G_{T2} A1 tűzvédelmi osztályú anyagú tűzterjedés elleni gát magassága, m, G_{T1} az A2, B, C, D, E tűzvédelmi osztályú anyagból készülő építményszerkezeteket megszakító A1 tűzvédelmi osztályú anyagból készülő osztlósáv szélessége, m.

$G_{T1} \geq 0,60$ m esetén a B, C, D, E tűzvédelmi osztályú csapadékvíz elleni szigetelés megszakításától el lehet tekinteni, ha a G_{T1} szélességében a csapadékvíz elleni szigetelést felülről A1 vagy A2 tűzvédelmi osztályba tartozó anyagú réteggel fedik.

$G_{T3} \geq 0,90$ m A1 tűzvédelmi osztályú anyagú tűzterjedés elleni gát szélessége, ahol a tűzterjedés elleni gát fölött csak A1 tűzvédelmi osztályú tetőhéjalás, hőszigetelés és tetőhéjalást tartó szerkezetek alkalmazhatók.

7. melléklet az 54/2014. (XII. 5.) BM rendelethez

1. táblázat, A kiürítés általános követelményei alcímhez

	A	B	C	D	E
1		a megengedett legnagyobb útvonalhossz (m), ha a kiürítendő kockázati egység kockázati osztálya			
2		NAK	AK	KK	MK
3	Menekülési út elérési távolsága				
4	Átmeneti védett tér és biztonságos tér elérési távolsága menekülési útvonal nélkül	30	45	45	30
5	Menekülési út elérési távolsága, valamint átmeneti védett tér és biztonságos tér elérési távolsága menekülési útvonal nélkül abban az esetben, ha a helyiség belmagassága 4 méternél nagyobb, beépített tűzjelző berendezéssel ellátott és hő és füst elleni védelme biztosított	45	60	60	30
6	Menekülési útvonal megengedett legnagyobb hossza	200	300	300	200
7	Menekülésben korlátozott személyek részére szolgáló átmeneti védett tér elérési távolsága menekülési útvonalon keresztül, a menekülési útvonalba lépés helyétől mérve	40			

2. táblázat, A kiürítés általános követelményei

	A	B	C
1.	Rendeltetés	Fő/m ² , egyéb	Megjegyzés
2.	Gépkocsi parkoló terület	1 fő/gépkocsi	Ha a tárolt gépjárművek használói jellemzően a hozzá tartozó épület használóiból állnak, az épületben tartózkodók létszámához a parkoló létszámát nem kell hozzáadni.
3.	Lakás	4 fő/lakás	A létszám figyelembe veszi azon esetet, amikor a normál használattól eltérő tevékenység folyik a lakásban, (házibuli, rendezvény) mely a tényleges lakószám növekedésével jár.
4.	Iroda	1 fő/ minden megkezdett 6 m ²	Nagyteres irodáknál is érvényes fajlagos létszám.
5.	Tárgyalók	1 fő/3 m ²	Ha a tárgyalók használói jellemzően a hozzá tartozó épület használóiból állnak, az épületben tartózkodók létszámához csak a tárgyalóknál figyelembe vett létszám felét kell hozzáadni.
6.	Bevásárló központok, raktárházak, üzletek	1 fő/5 m ²	Valamennyi, a vásárlók által használt térrész alapterületét számításba kell venni, különösen az eladótereket és a közlekedőket. A vizes helyiségeket és a kizárólag raktározásra szolgáló területeket figyelmen kívül lehet hagyni.
7.	Előcsarnokok általában, Előcsarnokok olyan rendeltetés esetén, ahol az egymást követő rendezvények, események miatt nagylétszámú ember várakozhat	2 fő/1 m ² 4 fő/1m ²	Különösen stadionok, színházak, középületek esetén a tűzszakasz vagy épület befogadóképességéhez legalább a fenti létszám felét szükséges figyelembe venni.
8.	Fekvőbeteg ellátó egészségügyi intézmény helyiségei, emeletei, tűzszakaszai, épületei	A betegágyszám kétszerese	A fajlagos mutatóba a betegek mellett a látogatók és az intézmény dolgozói is beletartoznak.

9.	Kiállítóterek, (múzeum, kiállítás, galéria) kiállító helyiségei	1 fő/2 m ²	
10.	Éttermek és többcélú termek	1 fő/1,5 m ²	A megadott adat a legkedvezőtlenebb, ülőhely nélküli elrendezésre vonatkozik.
11.	Diszkók, popkoncertek, szabadtéri tömegrendezvények ülőhelyek nélkül	4 fő/m ²	A látogatók rendelkezésére álló, a rögzítetten beépített bútorokkal csökkentett nettó hasznos alapterület.
12.	Lelátó tribünök állóhelyel	4 fő/m ²	A közlekedőátjárók nélkül.
13.	Templomok, vallási létesítmények rendezvényterei	Ülőhelyek + 1 fő/1 m ²	Az ülőhelyek közötti közlekedőkön és a karzaton is tartózkodást feltételezve.
14.	Uszodák, élményfürdők, gyógyfürdők medenceterei	1 fő/3 m ²	Valamennyi, a közönség által szabadon használt terület és vízfelület figyelembevételével.

3. táblázat, A kiűrités általános követelményei alcímhez

	A	B	C
1	menekülő létszám (fő)	menekülési útvonal, lépcsőkar legkisebb szabad szélessége (m)	menekülési útvonalon beépített ajtó legkisebb szabad belmérete (m)
2	0-50	1,2	0,9
3	51-100		1,2 vagy 2 db 0,9
4	101-	1,2 + minden további megkezdett 100 főre további 0,6	minden megkezdett 50 főre 0,6 és egyetlen ajtó szabad belmérete sem lehet kisebb 0,9 méternél

4. táblázat, A kiűritési számítás alcímhez

	A	B	C	D	E
1		a kiűrités megengedett időtartama (perc), ha a kockázati egység kockázati osztálya			
2		NAK	AK	KK	MK
3	Első szakasz	1,0	1,5	1,5	1,0
4	Második szakasz	6,0	8,0	6,0	6,0

8. melléklet az 54/2014. (XII. 5.) BM rendelethez

1. táblázat, A tűzoltáshoz szükséges oltóanyag biztosítása alcímhez

1	A	B	C
		Tűzszakasz terület (m ²)	Szükséges oltóvíz-intenzitás (liter/perc)
2	0-tól 50-ig	-	
3	nagyobb, mint de legfeljebb	50, 150	600
4	nagyobb, mint de legfeljebb	150, 300	900
5	nagyobb, mint de legfeljebb	300, 500	1 200
6	nagyobb, mint de legfeljebb	500, 800	1 500
7	nagyobb, mint de legfeljebb	800, 1 200	1 800
8	nagyobb, mint de legfeljebb	1 200, 1 600	2 100
9	nagyobb, mint de legfeljebb	1 600, 2 000	2 400
10	nagyobb, mint de legfeljebb	2 000, 2 500	2 700
11	nagyobb, mint de legfeljebb	2 500, 3 200	3 000
12	nagyobb, mint de legfeljebb	3 200, 3 900	3 300
13	nagyobb, mint de legfeljebb	3 900, 4 600	3 600
14	nagyobb, mint de legfeljebb	4 600, 5 400	3 900
15	nagyobb, mint de legfeljebb	5 400, 6 200	4 200
16	nagyobb, mint de legfeljebb	6 200, 7 200	4 500
17	nagyobb, mint de legfeljebb	7 200, 8 200	4 800
18	nagyobb, mint de legfeljebb	8 200, 9 200	5 100
19	nagyobb, mint de legfeljebb	9 200, 10 400	5 400
20	nagyobb, mint de legfeljebb	10 400, 12 000	5 700
21	nagyobb, mint	12 000	6 000

2. táblázat, a Fali tűzcsapok kialakítása alcímhez

<i>Fali tűzcsapok szintenkénti kialakítása</i>							
	A	B	C	D	E	F	G
1	Legfelső padlószint magassága	Legfeljebb 14 m		14 m-nél nagyobb és legfeljebb 30 m		30 m-nél nagyobb	
2	Az építmény megnevezése	egy-egy tűzszakaszban szükséges szintenkénti fali tűzcsapok					
3		egyidejűsége	Vízhozama [liter/perc/tűzcsap]	egyidejűsége	Vízhozama [liter/perc/tűzcsap]	egyidejűsége	Vízhozama [liter/perc/tűzcsap]
4	Lakóépület	–	–	2	150	2	200
5	Igazgatási, iroda- és oktatási épület	1	80	2	150	4	200
6	Egészségügyi, szociális intézmények, szállás épületek	2	100	3	150	4	200
7	Egyéb közösségi épületek	2	150	3	200	4	200
8	Ipari, mezőgazdasági, termelő, tárolási épületek	2	150	3	150	4	200

3. táblázat, A tűzoltási felvonulási terület paraméterei alcímhez*A csatlakozó épületrész szélessége*

	A	B	C
1	Párkánymagasság	A csatlakozó épületrész szélessége (m ¹)	
2		Ha a megközelítő tűzoltási felvonulási út tengelyének távolsága a homlokzattól	
3		8,00 m	14,00 m
4	6 m-ig	5,0	8,0
	6 m felett 9 m-ig	3,5	5,5
	9 m felett 12 m-ig	3,0	4,5
	12 m felett 15 m-ig	2,5	3,5

¹A csatlakozó épületrész szélességi méretét a tűzoltási felvonulási út tényleges tengelytávolságának függvényében a táblázati értékek lineáris interpolálásával kell meghatározni.

1. ábra, A tűzcsapok kialakítása alcímhez

Megnevezés:
1. kapocstest,
2. tömitőgumi,
3. tömités.

A csonkkapocs kialakítása

9. melléklet az 54/2014. (XII. 5.) BM rendelethez

1. táblázat, a HŐ- és füstelvezetés alcímhez

A		B			C
1	érintett helyiség	természetes füstelvezetés legkisebb mértéke			Légcsere mértéke (ha nem a hatásos nyílásfelületet alkalmazzák)
2		fűtőszakaszonkénti hatásos nyílásfelület		fűtőszegény levegőréteg magassága (m)	
3		a helyiség alapterületének %-ában kifejezve	minimuma (m ²)		
4	menekülési útvonalat képező	közlekedő, folyosó	1	1 m ²	-
4			-	-	30/óra
5		Lépcsőház	5	1 m ²	-
5					30/óra
6	Fedett átrium		3	1 m ²	-
7	1200 m ² -nél nagyobb alapterületű helyiség	a fűtőszakasz számított belmagassága legfeljebb 4 m	1	-	-
8		a fűtőszakasz számított belmagassága meghaladja a 4 m-t	-	-	a számított belmagasság fele, de legalább 3 m
9	Tömegtartózkodásra szolgáló helyiség		1	3 m ²	-
10	Pincszinti helyiség		1	0,3 m ²	-

2. táblázat, a HŐ- és füstelvezető szerkezet alcímhez

	A	B	C
1	Nyíláskialakítás	Nyitásszög (fok)	Átfolyási tényező
2	Szabad nyílás	-	0,65
3	Nyílószárny	≥ 90	0,65
4	Zsalu	90	0,5
5	Nyílószárny	≥ 60	0,45
6		≥ 45	befelé nyílnál 0,35
7		≥ 30	0,35
			befelé nyílnál 0,3
			0,3
			befelé nyílnál 0,15

3. táblázat a HŐ- és füstelvezető berendezés alcímhez

	A	B	C	D	E	F
1	füstelvezetéssel érintett helyiség	füstelvezető ventilátor	füstelvezető	légcsontra	légpótló	légcsontra
2			érintett helyiséggel azonos tűzszakaszban	az érintett helyiség tűzszakaszától eltérő tűzszakaszban	érintett helyiséggel azonos tűzszakaszban	az érintett helyiség tűzszakaszától eltérő tűzszakaszban
3	ha az érintett helyiséget befogadó tűzszakasz teljes területét beépített vízzel oltó berendezés védi	F ₃₀₀ 60	E ₃₀₀ X S, ahol x legalább megegyezik az emeletközi födémre a beépítési helyen előírt időtartamkövetelménnyel	E _l x (i ↔ o) S, ahol x megegyezik a tűzgátló szerkezetekre a beépítési helyen előírt időtartamkövetelménnyel	E ₃₀₀ X S, ahol x legalább megegyezik az emeletközi födémre a beépítési helyen előírt időtartamkövetelménnyel	E _l x (i ↔ o) S, ahol x megegyezik a tűzgátló szerkezetekre a beépítési helyen előírt időtartamkövetelménnyel

4	egyéb esetben	F ₄₀₀ 120	E ₆₀₀ X S, ahol x legalább megegyezik az emeletközi födémre a beépítési helyen előírt időtartam- követelménnyel		E ₆₀₀ X S, ahol x legalább megegyezik az emeletközi födémre a beépítési helyen előírt időtartam- követelménnyel	
---	---------------	----------------------	---	--	--	--

4. táblázat, a Légpótlás alcímhez

	A	B	C
1	Nyíláskialakítás	Nyitásszög (fok)	Átfolyási tényező
2	Szabad nyílás	-	0,7
3	Nyílószárny	≥ 90	0,7
4	Zsalu	90	0,65
5	Nyílószárny	≥ 60	0,5
6		≥ 45	0,4
7		≥ 30	0,3

5. táblázat, a Füstmentes lépcsőházi helyiségkapcsolatok, nyílászárók alcímhez

	A	B	C	D	E	F	G
1		túlnyomásos füstmentes előtér	nyitott füstmentes es előtér	közle- kedő	oltóközpont helyisége	felvonógépház	Füstmentes lépcsőházi gépészeti gépháza
2	természetes szellőzésű füstmentes lépcsőház	S _a -C	S _a -C	-	nincs követelmény	nincs követelmény	-
3	nyitott füstmentes előtér	-	-	S _m -C	S _a -C	S _a -C	-
4	előtér nélküli túlnyomásos füstmentes lépcsőház	-	-	S _m -C	S _m -C	S _m -C EI ₂ 30	Önműködő csukószerkez ettel ellátott
5	előteres túlnyomásos füstmentes lépcsőház	S _a -C	-	-	S _m -C	S _m -C EI ₂ 30	
6	túlnyomásos füstmentes előtér	-	-	S _m -C	S _a -C	S _m -C EI ₂ 30	

10. melléklet az 54/2014. (XII. 5.) BM rendelethez

1. számítás, A hasadó felületek felületnagyságának meghatározása alcímhez

$$A_h = f_h \cdot V$$

ahol:

 A_h a hasadó felület nagysága, m²; f_h fajlagos hasadó felületi tényező, m²/m³; V a helyiség beépítetlen térfogata, m³. $V \leq 200 \text{ m}^3$ esetén:

$$f_h = 0,2 - \frac{0,05 \cdot V}{200}$$

 $200 \text{ m}^3 < V \leq 2.000 \text{ m}^3$ esetén:

$$f_h = 0,15 - \frac{0,05 (V - 200)}{1800}$$

 $2.000 \text{ m}^3 < V \leq 10.000 \text{ m}^3$ esetén:

$$f_h = 0,10 - \frac{0,045 (V - 2000)}{8000}$$

 $10.000 \text{ m}^3 < V \leq 100.000 \text{ m}^3$ esetén:

$$f_h = 0,055 - \frac{0,040 (V - 10000)}{90000}$$

 $100.000 \text{ m}^3 < V \leq 500.000 \text{ m}^3$ esetén:

$$f_h = 0,015 - \frac{0,005 (V - 100000)}{400000}$$

 500.000 m^3 felett $f_h = 0,01$.

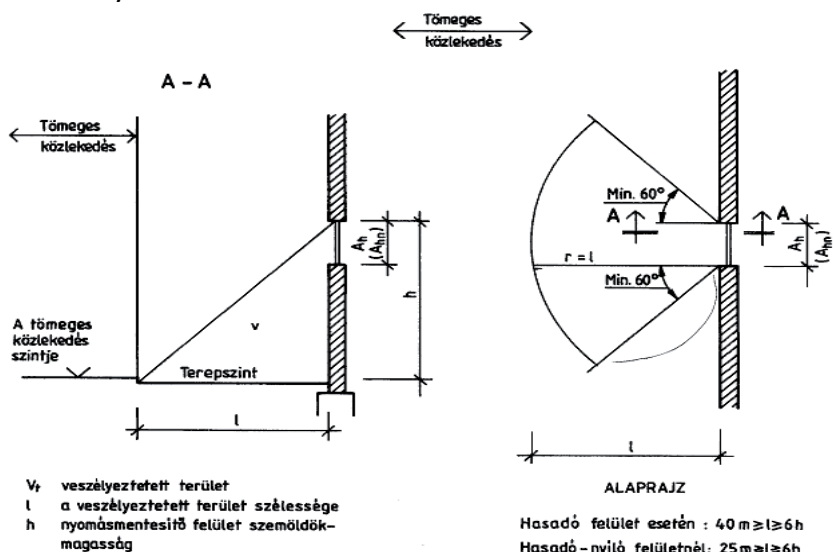
2. számítás, A hasadó-nyíló felületek felületnagyságának meghatározása alcímhez

$$A_{hn} = f_{hn} \cdot V$$

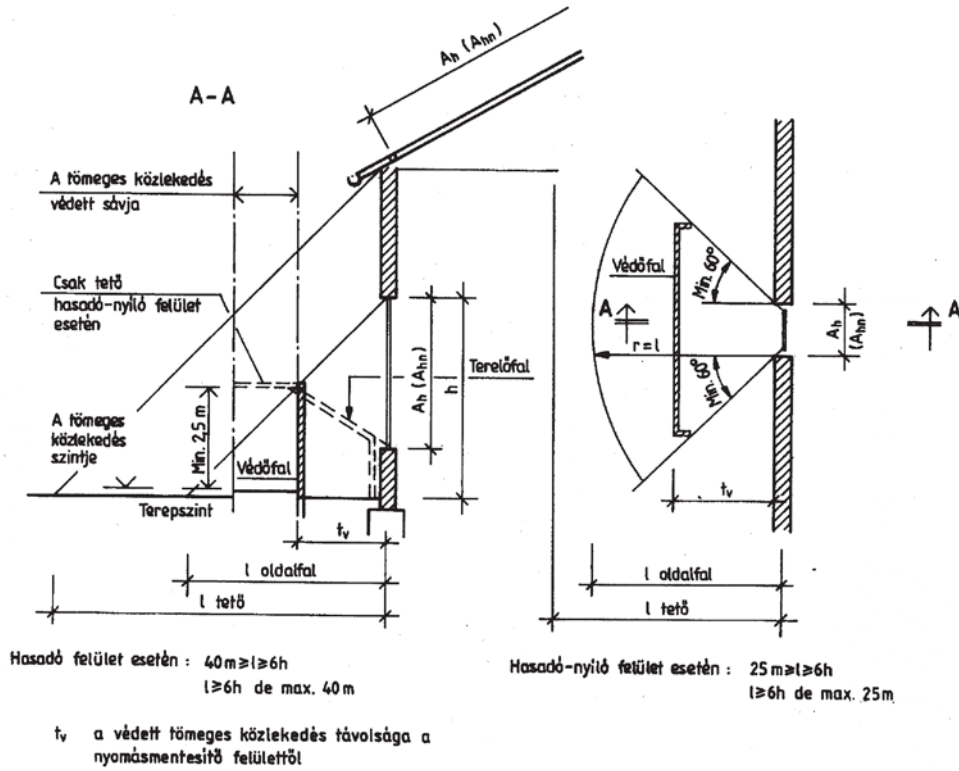
ahol:

 A_{hn} a hasadó-nyíló felület nagysága, m²; f_{hn} fajlagos hasadó-nyíló felületi tényező m²/m³; V a helyiség beépítetlen térfogata, m³

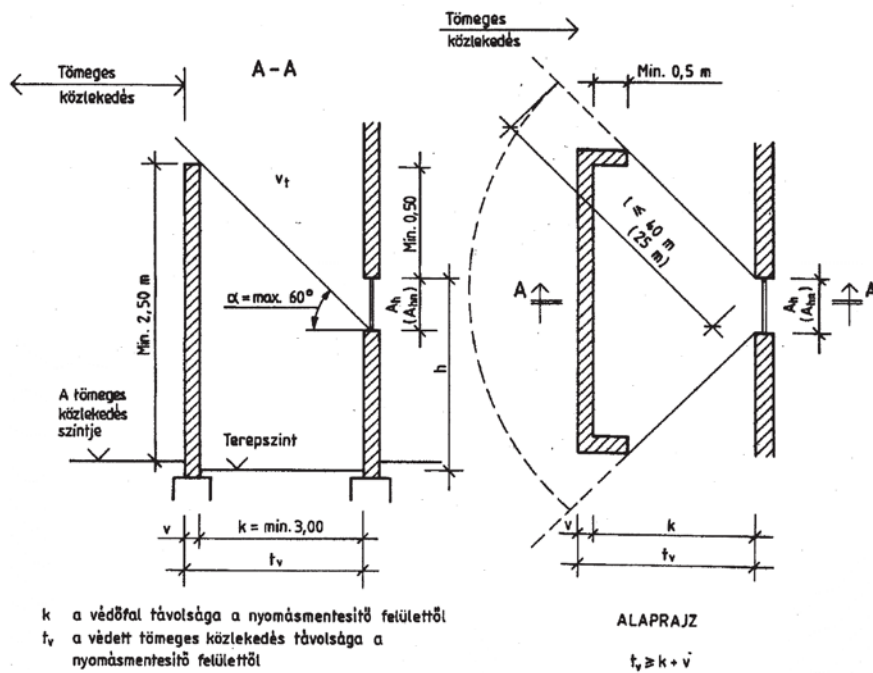
1. ábra, A léfúvatus környezetének védelme alcímhez



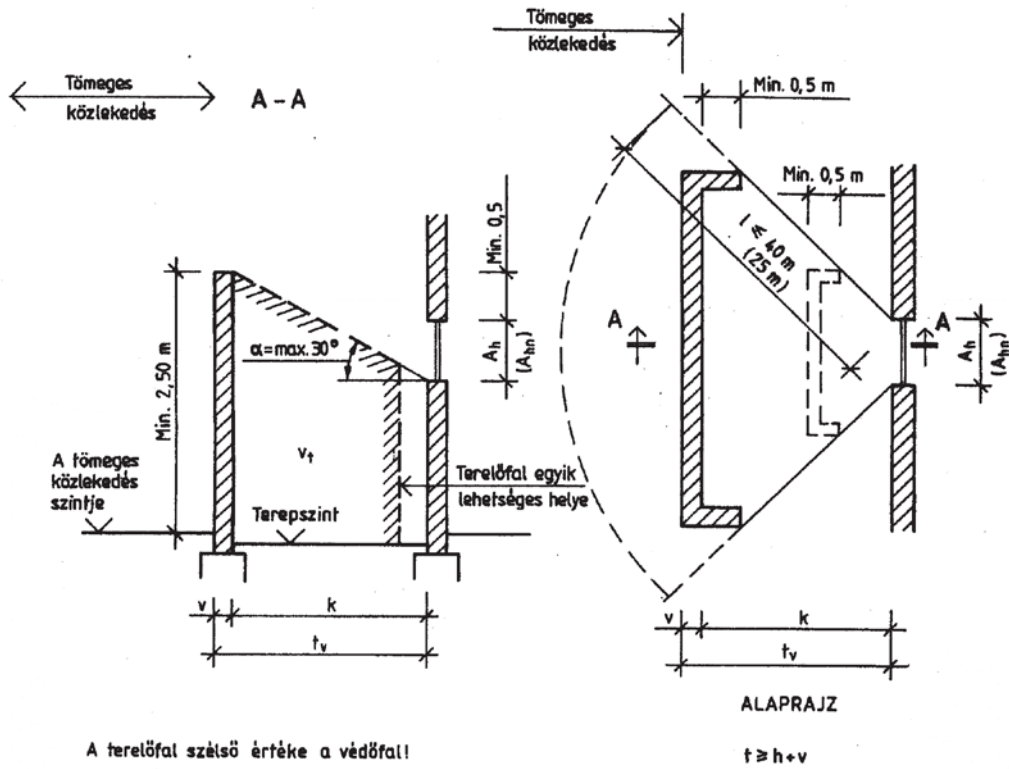
2. ábra, A lefúvató környezetének védelme alcímhez



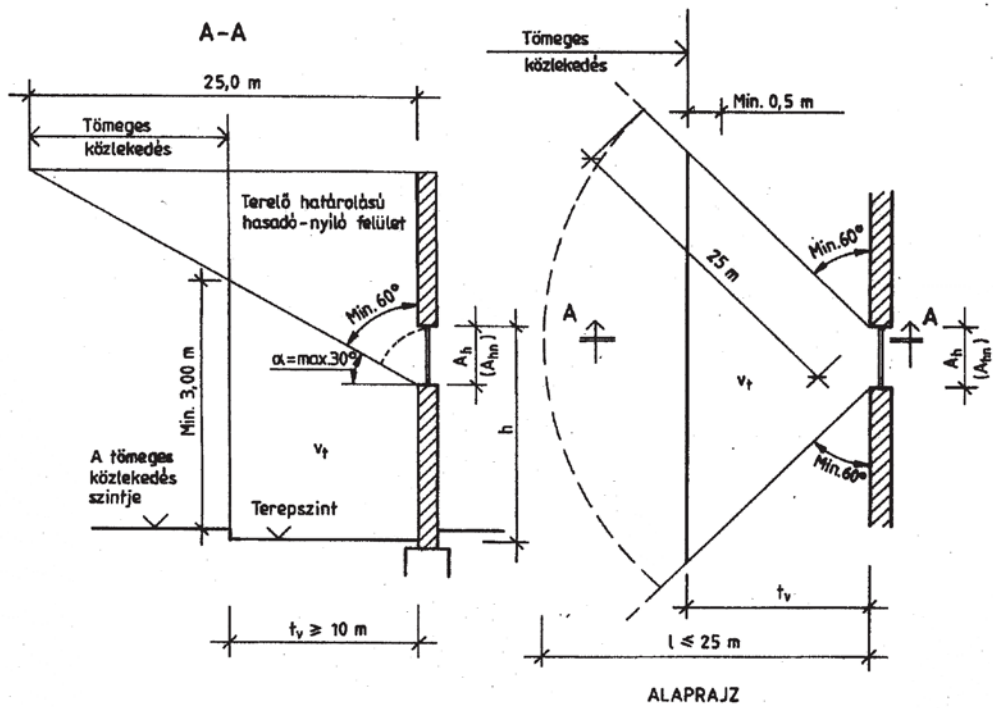
3. ábra, A lefúvató környezetének védelme alcímhez



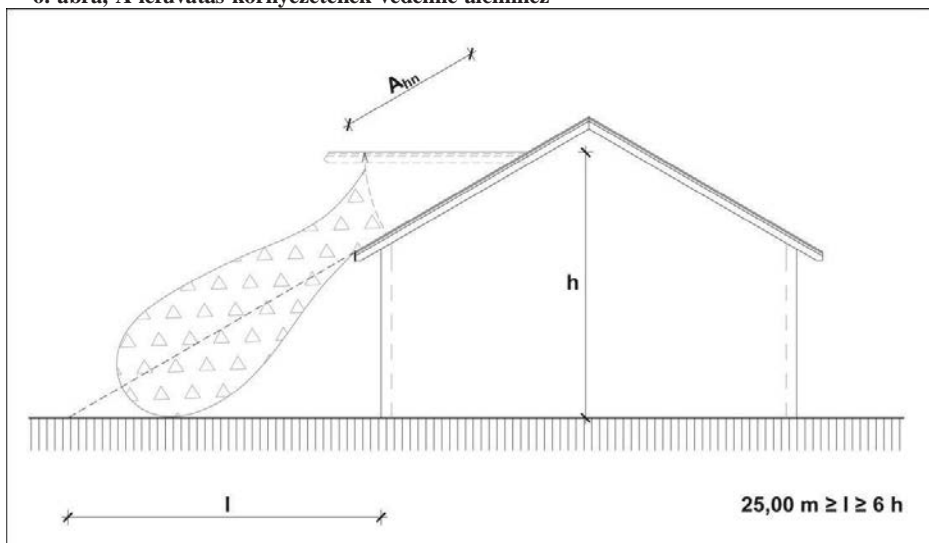
4. ábra, A lefúvítás környezetének védelme alcímhez



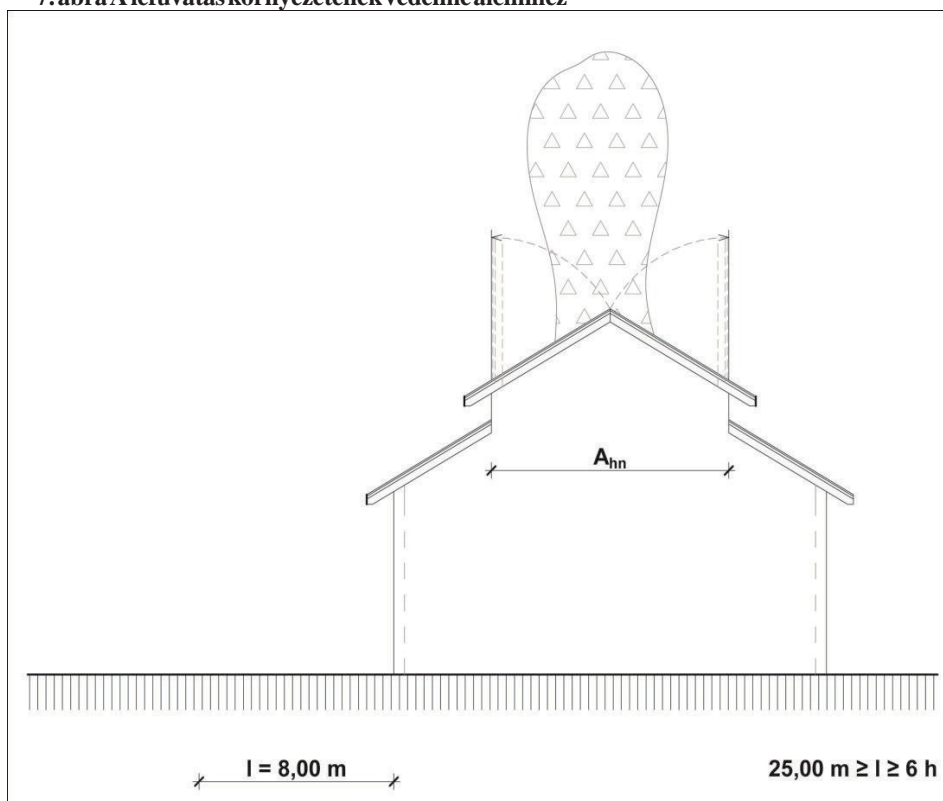
5. ábra, A lefúvítás környezetének védelme alcímhez



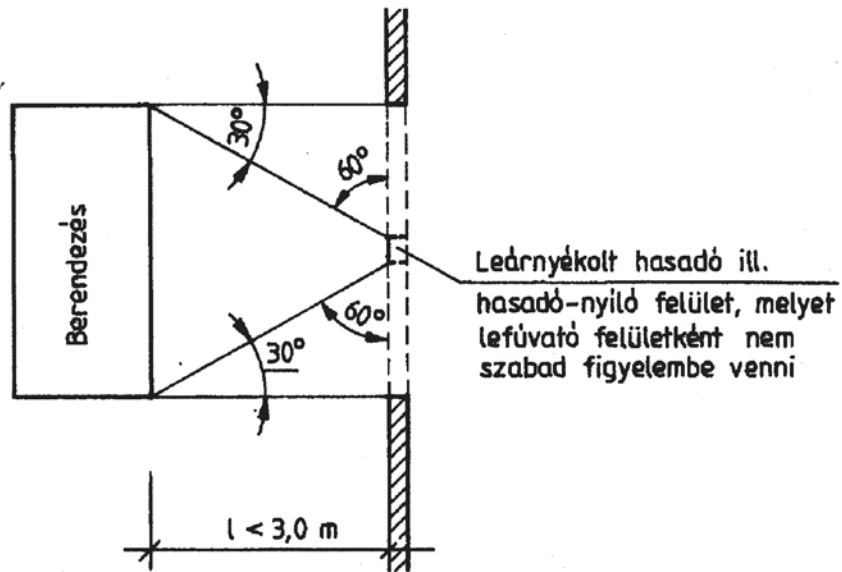
6. ábra, A lefúvás környezetének védelme alcímhez



7. ábra A lefúvás környezetének védelme alcímhez



8. ábra, A lefűtás környezetének védelme alcímhez



11. melléklet az 54/2014. (XII. 5.) BM rendelethez

1. táblázat a Tűzeseti fogyasztók működőképessége alcímhez

	A	B	C	D	E
1	Tűzeseti fogyasztó	időtartam (perc)			
2		A kockázati egység kockázati osztálya			
3		NAK	AK	KK	MK
4	Biztonsági világítás	30	30	60	90
5	Gépi hő és füstelvezetés és légpótlás	30	30	60	90
6	Hő és füstelvezetés és légpótlás nyílászárói	30	30	30	30
7	Túlnyomásos füstmentesítés	30	30	60	90
8	Tűzoltó felvonó	30	30	60	90
10	Tűzoltó rádióerősítő	Nincs követelmény		90	90
11	Oltóvízellátás nyomásfokozó szivattyúja	az oltóvízellátás előírt időtartamával megegyező ideig			
12	Menekülési felvonó	30	30	60	90
13	Evakuációs hangosító rendszer	30	30	30	60
14	Átmeneti védett térhez, biztonsági felvonóhoz tartozó kommunikációs összeköttetés	30	30	60	90
15	beépített tűzjelző berendezés	a XV. fejezet szerint			
16	beépített vízzel, habbal oltó berendezés	a vonatkozó műszaki követelményben előírt működési időtartamig			
17	beépített gázzal oltó berendezés, ha az oltás fenntartásához szükséges	15			
18	beépített vízköddel oltó berendezés	30			
19	beépített tűzterjedésgátló berendezés	a berendezés tűzvédelmi vizsgálata során megállapított időtartamig			

2. táblázat a Tűzeseti fogyasztók működőképessége alcímhez

	A	B	C
1	tűzeseti fogyasztó	megengedett kiesés mértéke	
		NAK, AK, KK osztályú kock. egység	MK osztályú kock. egység
2	biztonsági világítás	egy tűzszakasz egy szintjén belül legfeljebb 1600 m ² ellátott alapterület	egy tűzszakasz egy szintjén belül legfeljebb 500 m ² ellátott alapterület
3	evakuációs hangosító rendszer		

12. melléklet az 54/2014. (XII. 5.) BM rendelethez

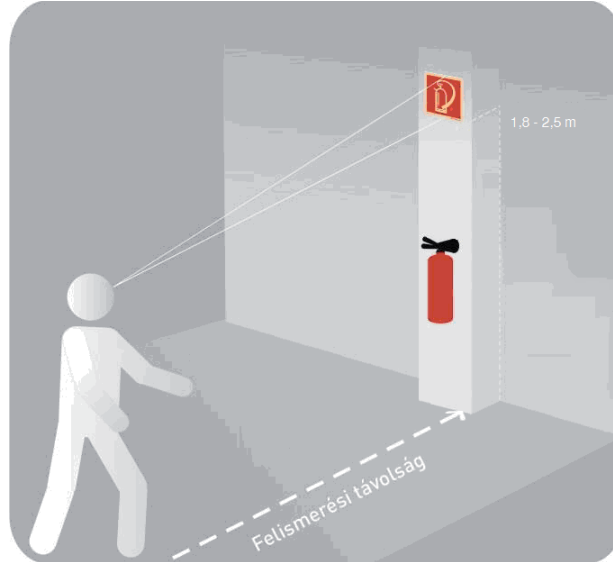
Táblázat a Villámvédelem alcímhez

1	A	B	C
	Az építmény rendeltetése	Védelmi szint	
		Villámvédelmi fokozat (LPS)	Koordinált túlfeszültségvédelem fokozat SPM
2	Oktatási rendeltetésű épületek	III	III-IV
3	Menekülésben korlátozott személyek elhelyezésére szolgáló épületek, egészségügyi rendeltetésű épületek, kényszertartózkodásra szolgáló épületek	III	III-IV
4	Tömegtartózkodásra szolgáló épületek, építmények	IV	III-IV
5	Szállodák, kollégiumi épületek (50 fő befogadóképesség felett)	III	III-IV
6	Robbanásveszélyes osztályba tartozó anyag gyártására, feldolgozására, tárolására szolgáló, ipari vagy tárolási alaprendeltetésű önálló rendeltetési egységet tartalmazó épület vagy szabadtér	II	II

13. melléklet az 54/2014. (XII. 5.) BM rendelethez

1. ábra, a Biztonságivilágítás, menekülési jelzések és menekülési útirányt jelzőrendszer alcímhez

A tűzvédelmi jel rögzítési magassága



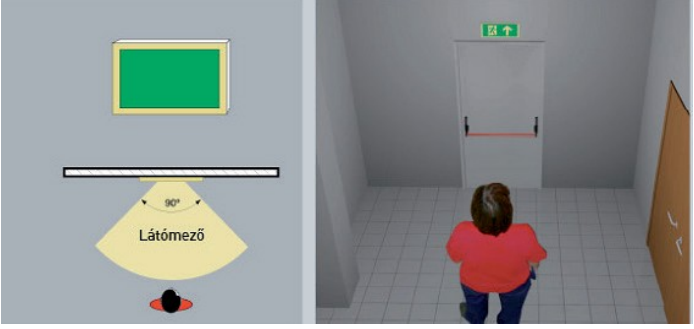

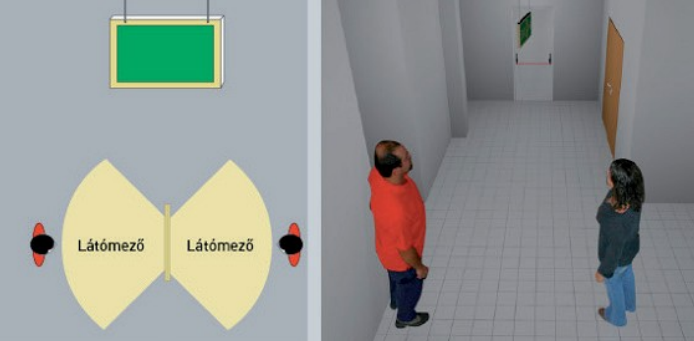
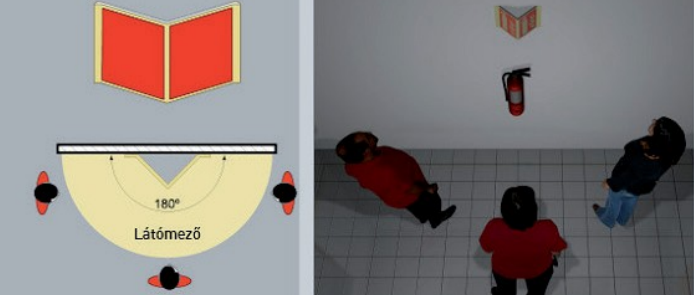
2. ábra, a Biztonságivilágítás, menekülési jelzések és menekülési útirányt jelzőrendszer alcímhez

A menekülési jelek elhelyezése



3. ábra, a Biztonsági világítás, menekülési jelzések és menekülési útirányt jelző rendszeralcímhez

A biztonsági jelek elhelyezésének változatai

Ábra	Leírás
<p>1. Típus</p> 	<p><i>Sík jel fallal párhuzamos felszerelése.</i></p>
<p>2. Típus</p> 	<p><i>Falra merőleges szerelt kétoldalas jel.</i></p>
<p>3. Típus</p> 	<p><i>Mennyezetre függesztett, kétoldalas jel.</i></p>
<p>P. Típus</p> 	<p><i>Panoráma jel, ez biztosítja a legjobb láthatóságot.</i></p>

14. melléklet az 54/2014. (XII. 5.) BM rendelethez

Táblázat, a Beépített tűzjelző és tűzoltó berendezések közös szabályai fejezetéhez

Beépített tűzjelző berendezés, beépített tűzoltó berendezés létesítési kötelezettsége.					
A	B	C	D	E	F
1	Rendeltetés, kockázati egység	Kockázati egység kockázati osztálya	További feltétel	Tűzjelző berendezés	Tűzoltó berendezés
2				szükséges	
3	Szállás				
4	Kereskedelmi szálláshely, kollégium, diákszálló, munkásszálló, menekülésben korlátozott személyek lakóotthona	NAK és AK	20 fő elhelyezett személy felett	igen	-
5		KK és MK		igen	igen
6	Iroda, igazgatás				
7	Iroda, tárgyaló, bemutató terem, pénzügyi szolgáltatás, posta	NAK	500 m ² felett	igen	-
8		AK	1000 m ² felett	igen	-
9		KK	500 m ² felett	igen	-
10		MK	-	igen	igen
11	Nevelés, oktatás				
12	Bölcsőde, óvoda, családi napközi otthon, iskola, főiskola, egyetem, felnőtt képzés	AK, KK	500 m ² felett	igen	-
13			500 m ² felett	igen	-
14		MK	-	igen	igen
15	Menekülésben korlátozott személyek speciális oktatási intézménye		legfeljebb 50 fő ellátott	igen	
16			50 fő felett	igen	igen
17	Egészségügy és szociális				
18	háziorvosi rendelő, szakorvosi rendelő	AK, KK	500 m ² felett	igen	-
19		MK	-	igen	igen
20	fekvőbeteg-ellátás, kórház, klinika, szanatórium	KK	-	igen	
21		KK	100-nál több férőhely esetén	igen	igen
22		MK	-	igen	igen
23	fekvőbeteg-ellátáshoz kapcsolódó műtő	-	-	igen	igen
24	Hitéleti				
25	Templom, zsinagóga, imaház	KK		igen	-
26		MK		igen	-
27	Kulturális, művelődési, szórakoztató				
28	Színház, zene-színház, opera, hangverseny, balett, múzeum, képtár, könyvtár, kultúrház, közösségi ház, mozi	AK	100 fő helyiség-befogadóképesség felett	igen	-
29		KK	-	igen	-
30		KK	1000 fő helyiség-befogadóképesség felett	igen	igen
31		MK	-	igen	igen
32		-	8 méternél magasabb színpad	igen	igen
33	Kényszertartózkodás				
34	Börtön, fegyház, pszichiátria	AK, KK, MK	100 fő elhelyezett felett	igen	-
35	Kereskedelmi, szolgáltató				
36	Áruház, üzlet, hipermarket, bevásárló központ, vendéglátóhely	AK, KK	1000 m ² felett	igen	-

37		KK	4000 m ² felett	igen	igen
38		MK	-	igen	igen
39	Vásárcsarnok, fedett piac	KK és MK	4000 m ² felett	Igen	-
40	Sport				
41	Sportcsarnok, uszoda, fedett jégpálya, fedett labdajáték pálya, edzőterem stb.	NAK és AK	4000 m ² felett	igen	-
42		KK és MK	-	igen	
43	Közlekedés				
44	Közösségi és tömegközlekedési létesítmény közönségforgalmi terei (váróterem, pénztárak stb.)	AK	2000 m ² felett	igen	-
45		KK	1000 m ² felett	igen	-
46		MK	-	igen	-
47	Közforgalmú gyalogos aluljáróban lévő kereskedelmi, szolgáltató, vendéglátó zárt helyiség	-	az aluljáróban lévő üzletek összesített alapterülete meghaladja az 500 m ² -t	igen	-
48	Felszín alatti vasút, közönségforgalmi, üzemi területek zárt terei	-	-	igen	igen [a 118. § (2) és 121. § (5) bekezdésekben meghatározottak szerint]
49	Közúti alagút	-	1000 m hosszúság felett	igen	-
50	Gépjárműtárolás				
51	Zárt gépjármű tároló	AK	60 gépjármű felett	igen	-
52		KK	30 gépjármű felett	igen	-
53		MK	15 gépjármű felett	igen	-
54		KK, MK	100 gépjármű felett	igen	igen
55	Raktározás, tárolás				
56	Raktár (kivéve az ömlesztett mezőgazdasági tárolóhelyiséget és nyitott tárolókat)	AK	a megengedett tűzszakasz méret 50%-a felett	igen	-
57		KK, MK	-	igen	-
58	A 100 °C-nál kisebb lobbanáspontú éghető folyadékok tároló- illetve technológiai tartálya	-	a tűzfelülete 100 m ² vagy úrtartalma 1000 m ³ felett	-	igen
59	Ipari, mezőgazdasági rendeltetés				
60	Üzemi területek	MK		igen	-
61	A 3 kV-os és ennél nagyobb névleges feszültségű erőművi kapcsoló berendezés helyiségében, továbbá a 120 kV-os és nagyobb névleges feszültségű transzformátorok elhelyezésére szolgáló helyiségében.	-	-	igen	igen
62	Egyéb				
63	Olajat, zsiradékot felhasználó, feldolgozó nagykonyhai készülékek	-	Az egy csoportba	-	igen

			telepített, vagy a közös elszívóval rendelkező készülékek összteljesítm énye meghaladja az 50 kW-ot.		
64	Az épületek alatt kialakított üzemanyag-töltő állomás (a kútoszlopok hatáskörzetében, valamint a töltőakna és dómakna veszélyességi övezetében)	-	-	igen	igen
65	Zárt konténeres üzemanyag-töltő állomás zárt tere	-	-		igen
66	Létfontosságú rendszer elem működéséhez szükséges informatikai, irányítási rendszerek számítógépközpontjának elhelyezésére szolgáló helyiségek	-	-	igen	igen

15. melléklet az 54/2014. (XII. 5.) BM rendelethez

1. táblázat, az Éghető folyadékok és olvadékok tárolására, kimérésére vonatkozó létesítési követelmények fejezethez

Az éghető folyadékok és olvadékok tárolására szolgáló tárolótelep védőtávolságai más, nem a tárolótelephez tartozó létesítménytől, építménytől mérve (m)

Megnevezés	501 m ³ -10 000 m ³			10 001 m ³ -40 000 m ³			40 000 m ³ feletti		
	folyadékmennyiséget tároló tárolótelep								
	I.	II.	III.	I.	II.	III.	I.	II.	III.
	tűzvesélyességi fokozatú folyadék esetén ¹⁾								
Lakó-, üdülő- és intézményterület	100	75	40	150	100	60	300	150	75
KK és MK osztályú épületek	50	50	50	80	80	60	150	150	150
NAK és AK osztályú épületek	50	25	20	60	40	20	150	75	75
Autópálya, autótűt	100	100	100	100	100	100	100	100	100
Egyéb kiépített közforgalmi út	50	50	50	50	50	50	50	50	50
Vonat közlekedésére használt vágány	100	100	50	100	100	50	100	100	50
Vasútállomás	200	150	100	300	200	100	500	250	100

¹⁾ Vegyes tárolás esetén a veszélyesebb tűzvesélyességi fokozatú folyadékokhoz tartozó követelményt kell figyelembe venni.

2. táblázat, az Éghető folyadékok és olvadékok tárolására, kimérésére vonatkozó létesítési követelmények fejezethez

Védőtávolságok (m)

	A	B	C	D	E	F
1	Megnevezés	Kútoszlop – gázolaj esetén és benzinnél pisztolygőz elvezetéssel	Dómakna, töltőhely, konténerkút – gázolaj esetén és benzinnél gázíngával	Föld feletti tartály dómjagázolaj esetén és benzinnél gázíngával	Kezelő-, mosóépület, kültéri szervizberendezések, üzlet	Pébégáz-cseretelep
2	KK és MK osztályú épületek	10	10	25	10	10
3	NAK, AK osztályú épületek	5	5	10	6	10
5	Vonat közlekedésére használt vasúti vágány	20	20	20	15	20
6	Vontató, ipari- és közforgalmú rakodóvágány, villamos vágány	6 ¹⁾	5	10	6	10
7	Föld alatti, nem a töltőállomáshoz tartozó közművezetékek	Vonatkozó műszaki követelmény szerint				
8	Gáz, kőolaj vagy terméktávvezetékek	Vonatkozó műszaki követelmény szerint				

¹⁾ Vasúti gázolaj feladó kútoszlop esetén 3m.

3. táblázat, az Éghető folyadékok és olvadékok tárolására, kimérésére vonatkozó létesítési követelmények fejezetéhez

Elhelyezési távolságok (m)

	A	B	C	D	E	F	G	H	I
1	Megnevezés	Kútoszlop	Dómakna	Kenőanyag-tároló- és kirakatszekrény	Föld feletti tartály	Éghető anyagot tároló konténer	Konténerkút	Fáradtolaj-gyűjtő edényzet	Pébéngáz-cseretelep
2	Kezelőépület, üzlet, gépkocsimosó épület nyílászáró szerkezete (nyithatóajtó, ablak)	2	2	-	8	-	8	2 ¹⁾	5
3	Kültéri szervizberendezések	2	2	-	8	3	8	-	5
4	Kútoszlop	-	Hatáskörzeten kívül	-	2	5	-	5	10
5	Föld feletti tartály	2	-	5	0,5	5	1	5	10
6	Konténerkút	-	-	5	1		1		
7	Fáradtolaj-gyűjtő edényzet	5	-	3	5	3	5	-	5
8	Pébéngáz-cseretelep	10	10	5	10	5	10	5	-
9	LPG (autógáz) vagy CNG (sűrített földgáz) gáztartály	10	10	5	10	5	10	5	10
10	LPG vagy CNG gáz üzemanyag-töltő kimérő	6	6	-	10	5	6	5	10

¹⁾ Szervizépület esetén a fáradtolajgyűjtő edényzet az épületen belül elhelyezhető.

4. táblázat, az Éghető folyadékok és olvadékok tárolására, kimérésére vonatkozó létesítési követelmények fejezetéhez

Cseretelepek telepítési távolságai (m)

	A	B	C	D	E	F
1	Védett létesítmény	Megengedett legkisebb távolság a csereteleptől méterben, a cseretelep kategóriája szerint				
2		„1”	„2”	„3”	„4”	„kategórián felüli”
3	MK és KK osztályú épület	5	10	20	30	50
4	NAK és AK osztályú épület	5	5	10	10	10
5	Vasúti forgalmi vágány	20	30	50	50	50
6	Közlekedési út, járdára, kerékpárút	5	10	15	20	30
7	Talajszintnél mélyebben fekvő építmény, műtárgy (pl. pince, kút, csatorna), illetve nyitott vízfolyás és árok	5	10	10	10	10
8	Erősáramú villamos szabadvezeték	külön jogszabály szerint				

16. melléklet az 54/2014. (XII. 5.) BM rendelethez

1. táblázat, a Beépített tűzjelző és beépített oltóberendezés, tűzoltó készülék, felszerelés alcímhez

Oltóanyag- egység [OE]	MSZ EN 3-7 szabvány szerinti tűzosztály		MSZ EN 1866 szabvány szerinti tűzosztály
	A	B	
1	5A	21B	
2	8A	34B	
3		55B	
4	13A	70B	
5		89B	
6	21A	113B	
9	27A	144B	
10	34A		
12	43A	183B	
15	55A	233B	
16			I B
17			II B
18			III B
19			IV B

2. táblázat, a Beépített tűzjelző- és beépített oltóberendezés, tűzoltó készülék, felszerelés alcímhez

Önálló rendeltetési egység vagy szabadtér alapterületig m ²	Általános esetben	Robbanásveszélyes anyag tárolása
50	2	6
100	3	9
200	4	12
300	5	15
400	6	18
500	7	21
600	8	24
700	9	27
800	10	30
900	11	33
1000	12	36
minden további 250	+2	+6

17. melléklet az 54/2014. (XII. 5.) BM rendelethez

1. táblázat, az Éghető folyadékok és gázok használati szabályai fejezethez

Kereskedelmi egység területén maximálisan tárolható I-II. tűzveszélyességi fokozatú folyadékok és robbanásveszélyes osztályú aeroszolok

	A	B	C	D
1	A helyiség alapterülete (m ²)	A helyiséget határoló építményszerkezetek jellege	A kereskedelmi egységet befogadó tűzszakasz teljes területén oltóberendezés	I-II. tűzveszélyességi fokozatú folyadékok és robbanásveszélyes osztályú aeroszolok megengedett összmenyisége (liter)
2	0-50			100
3	0-50	Tűzgátló		300
4	0-50		Van	300
5	50-500			300
6	50-500	Tűzgátló		1000
7	50-500		Van	1000
8	500-1500			1000
9	500-1500	Tűzgátló		1500
10	500-1500		Van	1500
11	1500-			1500
12	1500-	Tűzgátló		3000
13	1500-		Van	3000

2. táblázat, az Éghető folyadékok és gázok használati szabályai fejezethez

Nem tárolásra tervezett helyiségben maximálisan tárolható éghető folyadékok és robbanásveszélyes osztályú aeroszolok

	A	D	E
1	A helyiség alapterülete (m ²)	I-II. tűzveszélyességi fokozatú folyadékok és robbanásveszélyes osztályú aeroszol megengedett mennyisége (liter)	III. tűzveszélyességi fokozatú folyadék megengedett mennyisége (liter)
2	0-50	10	30
3	50-500	20	40
4	500-	30	60

3. táblázat, az Éghető folyadékok és gázok használati szabályai fejezethez

APB-gáz cseretelepeken szükséges tűzoltó készülék

	A	B
1	„1” kategória esetén	1 db 43A, 233B és C tűzoltási teljesítményű
2	„2” kategória esetén	2 db 43A, 233B és C tűzoltási teljesítményű
3	„3” kategória esetén	4 db 55A, 233B és C tűzoltási teljesítményű
4	„4” kategória esetén	4 db 55A, 233B és C tűzoltási teljesítményű és 1 db A III B C tűzoltási teljesítményű szállítható oltó
5	„kategórián felül” esetén	4 db 55A, 233B és C tűzoltási teljesítményű, valamint 1 db A III B C tűzoltási teljesítményű szállítható porral oltó, továbbá 1 db 250 kg-os porral oltó ¹⁾

¹⁾ A 250 kg-os porral oltó helyett megengedett 5 db A III B C tűzoltási teljesítményű szállítható porral oltó tűzoltó készülék.

Táblázat, az Ellenőrzés, karbantartás, felülvizsgálat fejezethez

1	A	B		C		D	
		üzemeltetői ellenőrzés		időszakos felülvizsgálat		karbantartás	
2	érintettműszaki megoldás	ciklusidő	dokumentálás szükségessége és módja	ciklusidő	dokumentálás szükségessége és módja	ciklusidő	dokumentálás szükségessége és módja
3		tűzoltó készülék	3 hónap (+ 1 hét)	tűzvédelmi üzemeltetési napló	nincs követelmény		6 hónap (+ 1 hónap) ¹⁾ 12 hónap (+ 1 hónap), ²⁾ 5 év (+ 2 hónap), 10 év (+ 2 hónap)
4	fali tűzcsap, vízforrások a természetes vízforrás kivételével, nyomásfokozó szivattyú, száraz oltóvízvezeték	6 hónap (+ 1 hét)	tűzvédelmi üzemeltetési napló	12 hónap (+ 1 hét)	tűzvédelmi üzemeltetési napló	Az időszakos felülvizsgálattal egyidejűleg	tűzvédelmi üzemeltetési napló
5	beépített tűzjelző berendezés	1 nap, 1 hónap, 3 hónap (+ 1 hét)	tűzvédelmi üzemeltetési napló	6 hónap (+ 1 hét), 12 hónap (+ 1 hét)	tűzvédelmi üzemeltetési napló	Az időszakos felülvizsgálattal egyidejűleg	tűzvédelmi üzemeltetési napló
6	beépített tűzoltó berendezés	1 hét, 1 hónap	tűzvédelmi üzemeltetési napló	12 hónap (+ 1 hét)	tűzvédelmi üzemeltetési napló	Az időszakos felülvizsgálattal egyidejűleg	tűzvédelmi üzemeltetési napló
7	tűz- és hibaátjelző berendezés	1 nap	tűzvédelmi üzemeltetési napló	6 hónap (+ 1 hét)	tűzvédelmi üzemeltetési napló	Az időszakos felülvizsgálattal egyidejűleg	tűzvédelmi üzemeltetési napló
8	tűzoltósági kulcsszéf	1 nap	tűzvédelmi üzemeltetési napló	6 hónap (+ 1 hét)	tűzvédelmi üzemeltetési napló	Az időszakos felülvizsgálattal egyidejűleg	tűzvédelmi üzemeltetési napló
9	tűzoltósági rádióerősítő	nincs követelmény		6 hónap (+ 1 hét)	tűzvédelmi üzemeltetési napló	Az időszakos felülvizsgálattal egyidejűleg	tűzvédelmi üzemeltetési napló
10	tűzoltó felvonó	3 hónap (+ 1 hét)	tűzvédelmi üzemeltetési napló	12 hónap (+ 1 hét)	tűzvédelmi üzemeltetési napló	Az időszakos felülvizsgálattal egyidejűleg	tűzvédelmi üzemeltetési napló

11	evakuációs hangrendszer		1 nap	tűzvédelmi üzemeltetési napló	6 hónap (+ 1 hét)	tűzvédelmi üzemeltetési napló	Az időszakos felülvizsgálattal egyidejűleg	tűzvédelmi üzemeltetési napló
12	biztonsági világítás		1 hónap	tűzvédelmi üzemeltetési napló	12 hónap (+ 1 hét)	tűzvédelmi üzemeltetési napló	Az időszakos felülvizsgálattal egyidejűleg	tűzvédelmi üzemeltetési napló
13	pánikzár, vészkijárat zár, vészkijárat biztosító rendszer		Minden rendezvény előtt, de legalább 3 hónap (+ 1 hét)	tűzvédelmi üzemeltetési napló	6 hónap (+ 1 hét)	tűzvédelmi üzemeltetési napló	Az időszakos felülvizsgálattal egyidejűleg	tűzvédelmi üzemeltetési napló
14	tűzgátló lezárások	tűzgátló nyílászárók	1 hónap	tűzvédelmi üzemeltetési napló	6 hónap (+ 1 hét)	tűzvédelmi üzemeltetési napló	Az időszakos felülvizsgálattal egyidejűleg	tűzvédelmi üzemeltetési napló
15		tűzgátló záróelemek	nincs követelmény		6 hónap (+ 1 hét)	tűzvédelmi üzemeltetési napló	Az időszakos felülvizsgálattal egyidejűleg	tűzvédelmi üzemeltetési napló
16	hő és füst elleni védelem megoldásai	füstelvezető, légpótló szerkezet	3 hónap (+ 1 hét)	tűzvédelmi üzemeltetési napló	6 hónap (+ 1 hét)	tűzvédelmi üzemeltetési napló	Az időszakos felülvizsgálattal egyidejűleg	tűzvédelmi üzemeltetési napló
17		füstelszívó, légpótló ventilátor	3 hónap (+ 1 hét)	tűzvédelmi üzemeltetési napló	6 hónap (+ 1 hét)	tűzvédelmi üzemeltetési napló	Az időszakos felülvizsgálattal egyidejűleg	tűzvédelmi üzemeltetési napló
18		füstmentesítő ventilátor	3 hónap (+ 1 hét)	tűzvédelmi üzemeltetési napló	6 hónap (+ 1 hét)	tűzvédelmi üzemeltetési napló	Az időszakos felülvizsgálattal egyidejűleg	tűzvédelmi üzemeltetési napló
19		füstcsappantyú, zsalu	3 hónap (+ 1 hét)	tűzvédelmi üzemeltetési napló	6 hónap (+ 1 hét)	tűzvédelmi üzemeltetési napló	Az időszakos felülvizsgálattal egyidejűleg	tűzvédelmi üzemeltetési napló
20		fűtgátló nyílászáró	3 hónap (+ 1 hét)	tűzvédelmi üzemeltetési napló	6 hónap (+ 1 hét)	tűzvédelmi üzemeltetési napló	Az időszakos felülvizsgálattal egyidejűleg	tűzvédelmi üzemeltetési napló
21		mobill fűstkötény	3 hónap (+ 1 hét)	tűzvédelmi üzemeltetési napló	6 hónap (+ 1 hét)	tűzvédelmi üzemeltetési napló	Az időszakos felülvizsgálattal egyidejűleg	tűzvédelmi üzemeltetési napló
22		biztonsági tápforrásnak minősülő dízelaggregátor		1 hónap (+ 3 nap)	tűzvédelmi üzemeltetési napló	6 hónap (+ 1 hét)	tűzvédelmi üzemeltetési napló	Az időszakos felülvizsgálattal egyidejűleg
23	biztonsági tápforrásnak minősülő akkumulátor, szünetmentes tápegység		1 hónap (+ 3 nap)	tűzvédelmi üzemeltetési napló	6 hónap (+ 1 hét)	tűzvédelmi üzemeltetési napló	Az időszakos felülvizsgálattal egyidejűleg	tűzvédelmi üzemeltetési napló

¹⁾ Az MSZ 1040 szabványsorozat alapján gyártott tűzoltó készülék alapkarakbantartása (szén-dioxiddal oltó kivételével)

²⁾ Az MSZ EN 3, MSZ EN 1866 szabvány alapján gyártott tűzoltó készülékek és az MSZ 1040 szabványsorozat alapján gyártott szén-dioxiddal oltó tűzoltó készülék alapkarakbantartása.

19. melléklet az 54/2014. (XII. 5.) BM rendelethez

„9. melléklet az 50/2011. (XII. 20.) BM rendelethez

Tűzoltó készülékek karbantartásának ciklusideje

	A	B	C	D	E
1	A tűzoltó készülék típusa	Alapkarbantartás ¹	Középkarbantartás ²	Teljes körű karbantartás ²	A tűzoltó készülék élettartama ⁴
2	Porrall oltó, vizes oltóanyag bázisú habbal és vízzel oltó	1 év	5 és 15 év	10 év	20 év
3	Törőszeges porral oltó ³	1 év	15 év	10 év	20 év
4	Gázzal oltó	1 év	-	10 év	20 év
5	Valamennyi szén-dioxiddal oltó	1 év	-	10 év	A vonatkozó műszaki követelmény szerint
6	Az MSZ 1040 szabványsorozat alapján gyártott tűzoltó készülék (szén-dioxiddal oltó kivételével)	hat hónap	-	5 év	20 év, de legkésőbb 2014. 12. 31-ig

¹ A kötelező karbantartási ciklusok túrési ideje 1 hónap

² A kötelező karbantartási ciklusok túrési ideje 2 hónap.

³ Az eredetileg zárt (törőszeges) porral oltó tűzoltó készülékeket – újratöltésre – vissza kell juttatni a gyártóhoz

⁴ Az Országos Tűzvédelmi Szabályzat 265. § (2) bekezdését is figyelembe kell venni.”

20. melléklet az 54/2014. (XII. 5.) BM rendelethez
 „10. melléklet az 50/2011. (XII. 20.) BM rendelethez

Tűzoltó készülékek alapkabartartásának műveletei

	A	B	C	D	E	F	G
1	A karbantartás tárgya	1	2	3	4	5	Az elvégzendő feladatok és tevékenységek
2	A biztonsági és jelzőszerelvények ellenőrzése:	X	X	X	X	X	A tűzoltó készülék működőképességének megállapítása érdekében ellenőrizni kell a biztonsági és a jelzőszerelvényeket.
3	A nyomásmérők ellenőrzése és átvizsgálása, a tűzoltó készülék üzemi nyomásának ellenőrzése:	X	X				A nyomásmérők ellenőrzése során, ha nem működnek akadálymentesen, vagy ha a mért nyomásérték az előírttól eltér, akkor a gyártó által megadottak szerint kell eljárni. A hajtóanyag mennyiségét nyomásméréssel kell ellenőrizni.
4	A tűzoltó készülék külső szemrevételezése	X	X	X	X	X	Meg kell vizsgálni, hogy a tűzoltó készülékek kifogástalan és biztonságos működését gátló korróziós hiba, horpadásos vagy domború deformáció vagy egyéb károsodás látható-e. Ha ilyenek találhatók, akkor a gyártó által megadottak szerint kell eljárni.
5	A szén-dioxiddal oltó tűzoltó készülék tömegellenőrzése:					X	A tűzoltó készülék tömegét le kell mérni, és ellenőrizni kell a palackba beütött értékkel. A szén-dioxid veszteség legfeljebb 10% lehet.
6	Az ürtítő tömlő és lövőke ellenőrzése:	X	X	X	X	X	Ellenőrizni kell a tömlő és a lövőke állapotát, meg kell győződni arról, hogy használatra alkalmas, kifogástalan állapotban vannak.
7	A matrica ellenőrzése:	X	X	X	X	X	Ellenőrizni kell a matrica épségét, olvashatóságát és megfelelő tartalmát.
8	A vízzel és habbal oltó tűzoltó készülékek tartályainak kiürítése:			X			Az oltóanyag-töltetet egy tiszta edénybe kell kiönteni és a gyártó által megadottak szerint kell ellenőrizni, további használatra való alkalmasságát megvizsgálni.
9	A porral oltó tűzoltó készülék oltópor ellenőrzése:					X	Vizsgálni kell az idegen anyagok jelenlétét, a csomósodást és a rögzépződést. A tűzoltó készülék forgatásával az oltóport fel kell lazítani, ügyelve arra, hogy az ne folyhasson ki. Ha a fenti felsorolt hibák valamelyike is látható, valamint nem válik folyóssá az oltópor vagy bármilyen elváltozás tapasztalható, azt ki kell selejtezni, majd a 4F. §-ban foglaltak szerint újra kell tölteni.
10	A tűzoltó készülék szerelvényeinek ellenőrzése:			X	X		Szükség esetén levegő átfúvatással meg kell tisztítani a tűzoltó készülék szerelvényeit. Meg kell győződni arról, hogy a tömlő, a lövőke, a szűrő (ha van ilyen felszerelve), a felszállítócső és a töltőszelep hibátlan. Hiba esetén ki kell javítani, vagy cserélni kell azokat. Ellenőrizni kell a működtető és ürtítő szerelvényeket (ha van ilyen felszerelve). Meg kell tisztítani, fel kell újítani, vagy új szerelvényel kell pótolni, ha szükséges.
11	A működtető- és az elsütőfej-szerelvény ellenőrzése:		X	X	X		Ahol a működtető- és az elsütőfej-szerelvény kiszerezhető a töltet kibocsátása nélkül, meg kell tisztítani, és ellenőrizni kell a hibátlan működőképességet, valamint az alkatrészek épségét. A sérült elemeket cserélni kell. A mozgó alkatrészeket és a csavarmeneteket a gyártó ajánlása szerinti kenőanyag alkalmazásával védeni kell.
12	A hajtóanyag-palack leszerelése:			X	X		A rögzítő szerelvények meglazításával a hajtóanyagpalackot le kell szerelni.
13	A hajtóanyag-palackvizsgálata:			X	X		A hajtóanyagpalackok kívülről szemrevételezni kell. A sérült hajtóanyagpalackok pótlásakor a gyártó előírásai szerint kell eljárni. A hajtóanyagpalack tömegét le kell mérni, és az értéket a hajtóanyagpalackon lévő beütéssel kell összehasonlítani. Ha a hajtóanyagpalackban az előírt értékhez képest 10%-kal nagyobb veszteség van, akkor a gyártó előírása szerint a hajtóanyagpalackot ki kell cserélni. A nyomástartó edények nemzeti szabályozásai alkalmazhatók.
14	Az O-gyűrűk, alátétek cseréje:	X	X	X	X	X	A tömítőelemek ellenőrzésekor vagy cseréjekor a gyártó előírásai szerint kell eljárni. Ha a tömlő zárófóliás tömítőgyűrűvel van szerelve, azt minden esetben cserélni kell.
15	A vízzel, habbal oltó tűzoltó készülékek			X			A műveletet világító segédeszközzel kell elvégezni.

	tartályainak belső vizsgálata:						Ellenőrizni kell a tartályok külső és belső bevonatának épségét és korróziómentességét. A sérült bevonatot fel kell újítani.
16	A porral oltó tűzoltó készülékek tartályainak vizsgálata:				X		A műveletet világító segédeszközzel kell elvégezni. Ellenőrizni kell a tartály korróziómentességét.
17	A vízzel, habbal oltók újratöltése:			X			A gyártó előírásait figyelembe véve az eredeti töltetet vissza kell tölteni, vagy újjal kell helyettesíteni.
18	A tűzoltó készülékek összeszerelése:	X	X	X	X	X	Az összeszerelést a gyártó előírásait figyelembe véve kell elvégezni. A véletlen működtetés megelőzése érdekében biztosító-szerelvényt kell alkalmazni. A tűzoltó készüléket egyedi azonosítására alkalmas plombafogóval fémzárolni, vagy azzal egyenértékű eljárást kell használni.
19	A karbantartást igazoló címke kitöltése:	X	X	X	X	X	Minden karbantartást jelölni kell a 4B. §-ban foglalt előírások szerint.

1. állandó nyomású vízzel, habbal, porral és gázzal oltók,
2. törőszeges, állandó nyomású porral oltók,
3. hajtóanyag palackos vízzel és habbal oltók,
4. hajtóanyag palackos porral oltók,
5. szén-dioxiddal oltók.”

